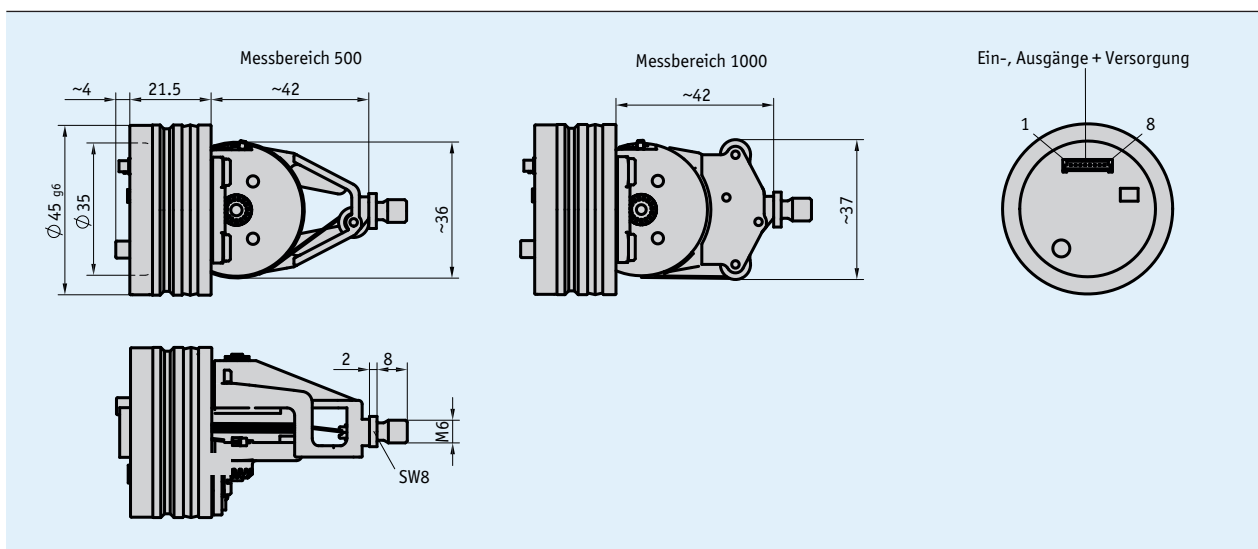


### Profil

- Messbereich 0 ... 1000 mm
- absolutes Messsystem
- Schnittstelle CANopen, analog: Strom und Spannung
- Betriebsspannung 9 ... 32 VDC
- druckfest bis 300 bar, Druckspitzen bis 500 bar
- hohe Flexibilität, dank Teach-In auf jede Messlänge einstellbar
- hohe EMV-Verträglichkeit
- hohe Schock- und Vibrationsfestigkeit



### Mechanische Daten

Merkmal	Technische Daten	Ergänzung
Flansch	Aluminium	Dichtring (PUR)
Gehäuse	Kunststoff	POM
Seiltyp	$\varnothing 0.45$ mm	Stahlseil (rostfrei)
Auszugskraft	$\geq 2$ N	
Beschleunigung	$\leq 10$ m/s <sup>2</sup>	
Gewicht	~0.15 kg	

### Elektrische Daten

Merkmal	Technische Daten	Ergänzung
Betriebsspannung	9 ... 32 V DC	bei Ausgang 0 ... 5 V, 0.5 ... 4.5 V, 0.25 ... 4.75 V, 1.0 ... 4.9 V
	12 ... 32 V DC	bei Ausgang 0 ... 10 V
	12 ... 32 V DC	bei Ausgang 0 ... 20 mA, 4 ... 20 mA, aber UB > UBürde +2.0 V
Stromaufnahme	<32 mA	ohne Last
Leistungsaufnahme	<0.5 W	ohne Last
Eingänge digital	2	Limit Eingänge
Eingangssignalpegel high	>8.4 V	
Eingangssignalpegel low	<2.8 V	
Ausgangsspannung	0 ... 10 V	
	0 ... 5 V	
	0.5 ... 4.5 V	
	0.25 ... 4.75 V	
Ausgangsstrom	1 ... 4.9 V	
	0 ... 20 mA	Bürde ≤500 Ω
	4 ... 20 mA	Bürde ≤500 Ω
Belastbarkeit	≤10 mA	Spannungsausgang
Anschlussart	Steckverbinder Verbindungssystem	KV1H

### Systemdaten

Merkmal	Technische Daten	Ergänzung
Abtastung	magnetisch	
Auflösung	12 Bit	Analogausgang
Messbereich	500 mm	Messbereich flexibel nutzbar zwischen 0...500 mm
	1000 mm	Messbereich flexibel nutzbar zwischen 0...1000 mm
Verfahrgeschwindigkeit	≤1 m/s	
Ausfallrate	235 Jahr(e)	Analogausgang, bei 60 °C (MTBF) EN/IEC61709 (SN29500)

### Umgebungsbedingungen

Merkmal	Technische Daten	Ergänzung
Umgebungstemperatur	-40 ... 105 °C	Elektronik
	-40 ... 85 °C	Mechanik
Lagertemperatur	-40 ... 85 °C	
relative Luftfeuchtigkeit	100 %	Betauung zulässig
Betriebsdruck	<300 bar	
Überlastdruck	<500 bar	
EMV	EN 61000-6-2	Störfestigkeit / Immission
	EN 61000-6-4	Störaussendung / Emission
Schutzart	IP69K	im Zylinder (IP69K) verbaut mit KV1H und geeignetem Gegenstecker
Schockfestigkeit	1000 m/s <sup>2</sup> , 11 ms	EN 60068-2-27
Vibrationsfestigkeit	70 m/s <sup>2</sup> , 10 Hz ... 2 kHz	EN 60068-2-64

### Bestellung

#### Bestelltabelle

Merkmal	Bestelldaten	Spezifikation	Ergänzung
Messbereich	... <b>A</b>	500, 1000 in mm	
Schnittstelle	<b>0.25/4.75V</b> <b>B</b>	0.25 ... 4.75 V	
	<b>0.5/4.5V</b>	0.5 ... 4.5 V	
	<b>0/10V</b>	0 ... 10 V Spannungsausgang	
	<b>0/20mA</b>	0 ... 20 mA Stromausgang	
	<b>0/5V</b>	0 ... 5 V Spannungsausgang	
	<b>1.0/4.9V</b>	1.0 ... 4.9 V Spannungsausgang	
	<b>4/20mA</b>	4 ... 20 mA Stromausgang	

#### Bestellschlüssel

SGH10 -    - GW6 -    - M1 - SW

A
B

**Lieferumfang:** SGH10, Montageanleitung

**Zubehör finden Sie:**  
 Messanzeige MA50  
 Kabelverlängerung KV1H

[www.siko-global.com](http://www.siko-global.com)  
[www.siko-global.com](http://www.siko-global.com)