

Schwenkgriff mit Druckknopf 1185 für Zunge oder Stangenschloss

PROGRAMM 1180

EMKA

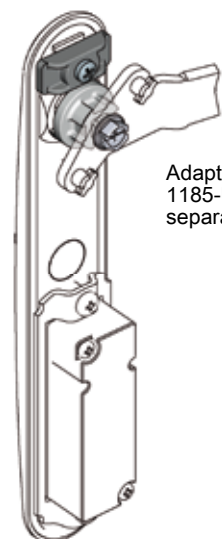
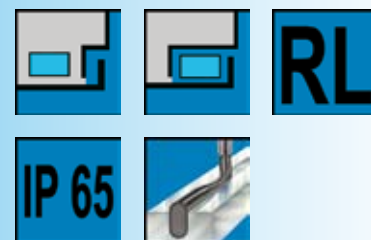
Info

Beschlagteile

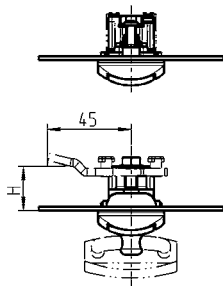
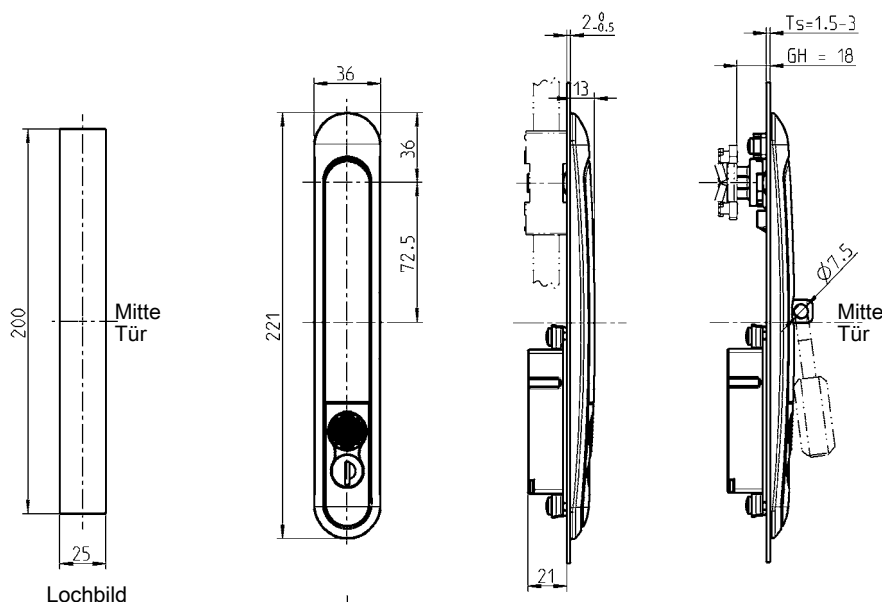
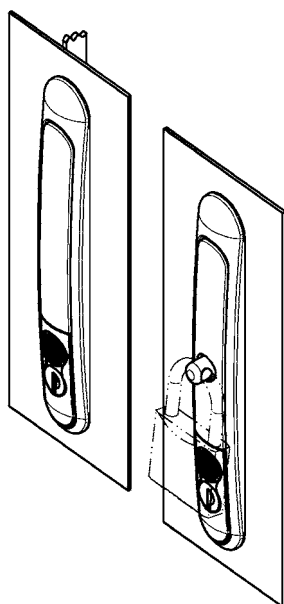
1 Vorreiber

2 Stangen-
schlösser

3 Verschluss-
Systeme



Adapter für Zunge
1185-U3
separat bestellen



Produktvorteile

- Verwendung von Stangenschloss oder Zunge möglich
- Schutz vor Vandalismus durch einliegende Bedienelemente
- zusätzliche Verriegelung durch ein Vorhangschloss möglich

Schwenkgriff für Stangenschloss

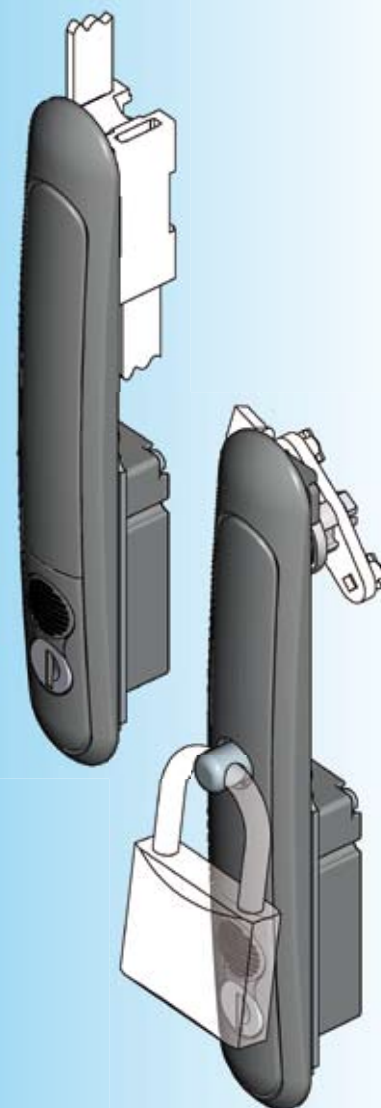
Griff, Mulde und Druckknopf GD-Zn schwarz gepulvert; Vorhangschlossbolzen AISI 303; Gelenkdom GD-Zn; Rundzylinder GD-Zn mit Edelstahlkappe und Stauschutz; Befestigungsmaterial Edelstahl; mit Dichtung.

Je Rundzylinder ein Schlüssel aus St vernickelt

Schließung EK 333	1185-U4
unterschiedliche Schließung	1185-U4-V
Schließung EK 333 und für Vorhangschloss	1185-U5
unterschiedliche Schließung und für Vorhangschloss	1185-U5-V

Adapter für Zunge GD-Zn verzinkt; Brücke Polyamid GF V0 schwarz; mit Befestigungsmaterial

1185-U3



Weitere Artikel siehe Katalogblatt
– Zunge (Hub = 26) 3YC-120
– Stangenschloss 3YA-480