

Analoganzeiger Typ SIR3 (rund) und Typ SIQ3 (quadratisch) mit Drehspulmesswerk



Bauform	Rund Typ SIR3 oder quadratisch Typ SIQ3
Anzeigeprinzip	Drehspulmesswerk
Gehäusegrößen	Quadratisch: 72 x 72 mm, 96 x 96 mm, 144 x 144 mm Rund: Ø 60 mm, Ø 80 mm, Ø 100 mm, Ø 130 mm
Schutzart	IEC 60529: Gehäusefront IP66, IP67 und IP68 (1m, 24h); Gehäuserückseite IP30 (Standard, höhere auf Anfrage)
Messgrößen	Analoge Eingangssignale (Strom, Spannung)
Skalenwinkel	240°
Gehäusematerial	Glasfaserverstärkter, UV-stabiler und salznebelresistenter Kunststoff; Oberteil: PC GF10; Bodenplatte: PC GF30; Scheibe aus entspiegelmtem Floatglas



Analoganzeiger SIR3/SIQ3

Anwendungsbereich

Analoganzeiger des Typs SIR3, SIQ3 werden insbesondere eingesetzt im Bereich Schiffbauindustrie, Verkehrstechnik, Maschinen- und Anlagenbau. Sie eignen sich für den Einsatz unter rauen Umgebungsbedingungen und erfüllen die Anforderungen der DIN EN 50155 für Bahnanwendungen und der Schiffsklassifikationsgesellschaft DNV-GL. Durch den mechanischen Aufbau ist das Gehäuse extrem resistent gegen Salznebel und ermöglicht eine Anwendung im Freien. Die DIN genormten Gehäusegrößen eignen sich auch für den Schaltschrank- und Schalttafeleinbau bei bereits vorgestanzten, genormten Einbaueöffnungen.

Anzeigeprinzip

Die Anzeige beim Typ SIR3, SIQ3 erfolgt durch ein 1 mA Drehspulmesswerk. Im Drehspulmesswerk ist eine Spule in einem magnetischen Feld eines Dauermagneten drehbar gelagert. Fließt ein Gleichstrom durch die Spule, wird ein zweites, dem magnetischen Feld des Dauermagneten entgegengesetztes Magnetfeld erzeugt. Die beiden Magnetfelder stoßen sich gegenseitig ab und die Spule mit einem daran befestigten Zeiger dreht sich. Der magnetischen Kraft in der Spule wirkt eine Spiralfeder entgegen.

Besonderheiten

- Robustes glasfaserverstärktes Kunststoffgehäuse, auch für Außenbereiche geeignet; Bauform rund oder quadratisch
- Individuelles Skalendesign und Firmenlogos möglich
- Auch mit einem Nulllage Mitte Drehspulmesswerk ($\pm 1\text{mA}$) lieferbar
- Direkter Anschluss der Messsignale Strom, Spannung
- Erfüllt Zulassung DNV GL (weitere Zulassungen auf Anfrage)

Anzeigervarianten

Nachfolgende Abbildungen zeigen die Anzeigerbauformen und -größen:

Anzeigergrößen Typ SIR3 runde Bauform



Von links nach rechts: Typ SIR3 \varnothing 60 mm, \varnothing 80 mm, \varnothing 100 mm, \varnothing 130 mm

Anzeigergrößen Typ SIQ3 quadratische Bauform



Von links nach rechts: Typ SIQ3 72x72 mm, 96x96 mm, 144x144 mm

Ausstattung

Skale und Zeiger

Die Beschriftung und die Skalierung der Skale erfolgt nach DIN 43802 und DIN 43780, kann aber auf Kundenwunsch auch individuell gestaltet werden.

Skale und Zeiger - Standardvarianten (nach DIN 43802 und DIN 43780)		
	Weißer Skalenscheibe	Schwarze Skalenscheibe
Skalierung und Skalenbeschriftung	Schwarz	weiß
Art der Skalierung	Grobfeinteilung	
Skalenbeleuchtung	Beleuchtung der Skalenscheibe weiß	Beleuchtung der Skalierung und Skalenbeschriftung weiß
Zeigervarianten	Zeiger schwarz, unbeleuchtet	Zeiger weiß, unbeleuchtet

Skale und Zeiger – Individuelle Varianten	
Skalierung und Skalenbeschriftung	In allen RAL Farben nach Kundenwunsch, eigene Logos möglich
Art der Skalierung	Orientierungsteilung oder eine beliebige Einteilung der Skalierung frei nach Kundenwunsch möglich
Skalenbeleuchtung bei schwarzen Skalen	Beleuchtung der Skalierung und Skalenbeschriftung rot, grün oder in einer anderen lichtdurchlässigen Farbe
Zeigervarianten	Unbeleuchtet: gelb

Standard- und individuelle Skalenvarianten

Die nachfolgenden Abbildungen zeigen einige Beispiele für Standard- und kundenspezifische Skalenvarianten.

Runde Bauform Typ SIR3

Abb. 1

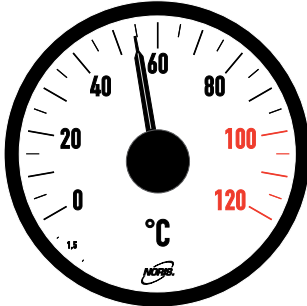


Abb. 2

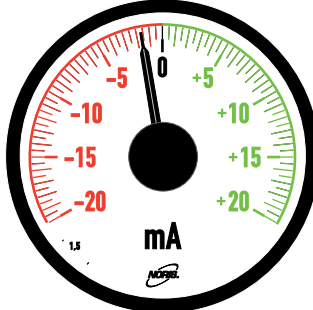


Abb. 3

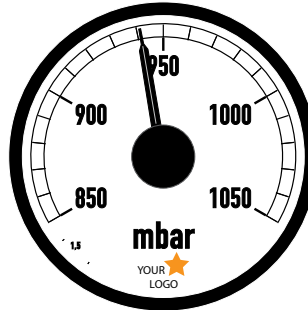


Abb. 4

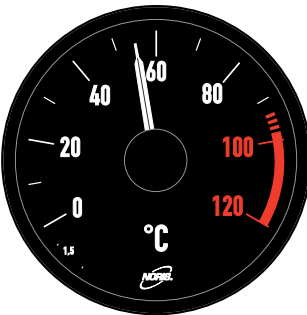


Abb. 5

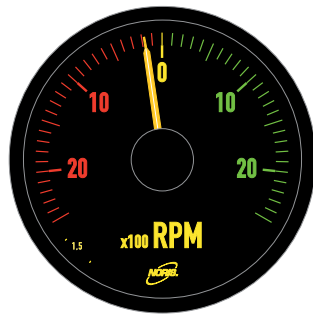
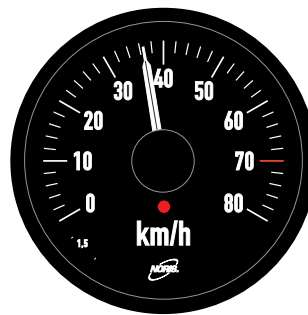


Abb. 6



Quadratische Bauform Typ SIQ3

Abb. 7

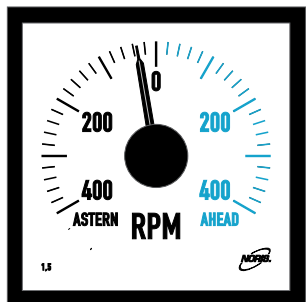


Abb. 8

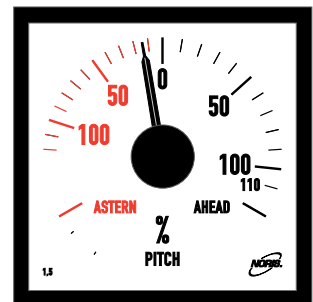


Abb. 9

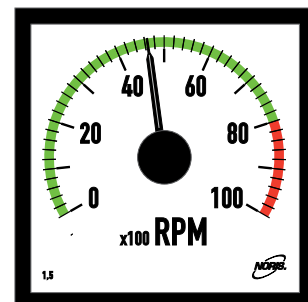


Abb. 10

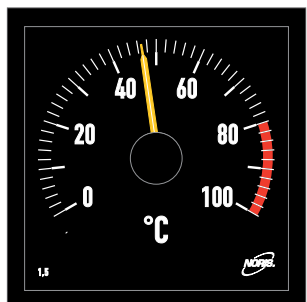


Abb. 11

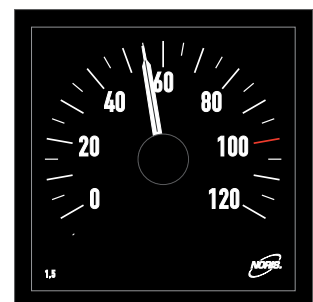
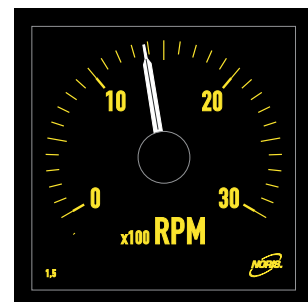
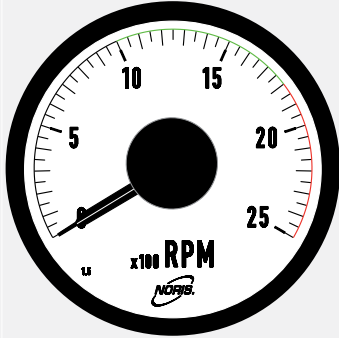
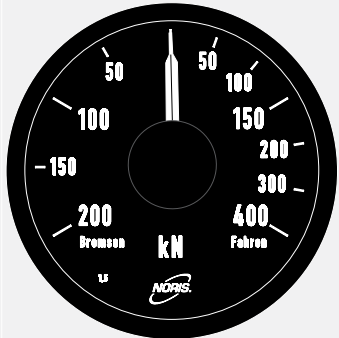


Abb. 12



Nullpunkt und Messbereich

Nullpunkt	Nullpunkt links	Nullpunkt Mitte
		
Skalenmessbereich	<ul style="list-style-type: none"> • Beachten Sie die Unterscheidung zwischen dem aufgedruckten Skalenmessbereich (individuell definierbar) und dem Signalmessbereich (vgl. Typenschlüssel) • Verarbeitung der Signale Strom/Spannung (auch kundenspezifische Strom/Spannung Messbereiche), vgl. Typenschlüssel 	

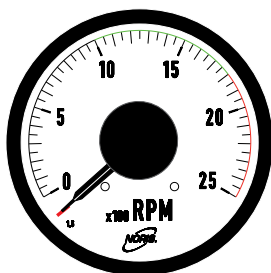
Beleuchtung

HINWEIS! Aus technischen Gründen kommt es bei Anzeigern mit weißer Skalenscheibe zu einem durch die Drehspulmechanik bedingten Schattenwurf im Skalenzentrum. Bei schwarzer Skale ist in dunklen Räumlichkeiten bei ausreichender Umgebungsbeleuchtung der unbeleuchtete Zeiger zu erkennen. Dies wird durch Reflexion der Skalen- und Umgebungsbeleuchtung auf dem Zeiger ermöglicht.

Die Beleuchtung des Anzeigers erfolgt über sechs integrierte weiße LEDs, welche die Skale von hinten durchleuchten. Die Beleuchtung kann wahlweise über einen 24 VDC Eingang oder einen 12 VDC Regeleingang verpolsicher realisiert werden.

Die Helligkeit ist abhängig von der angelegten Spannung. Der Regelbereich beginnt bei beiden Regeleingängen bei ca. 6 VDC und endet mit maximaler Helligkeit bei der jeweiligen Endspannung von 12 VDC bzw. 24 VDC. Die Helligkeit kann auch mit einem handelsüblichen PWM Dimmer geregelt werden. Der Zeiger ist unbeleuchtet.

Überwachung des Messsignals – „Live Zero“ Funktion



Live Zero

Typ -I2: 4...20 mA
Typ -U2: 2...10 VDC

Funktionsbeschreibung

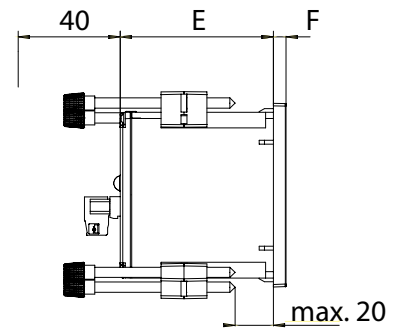
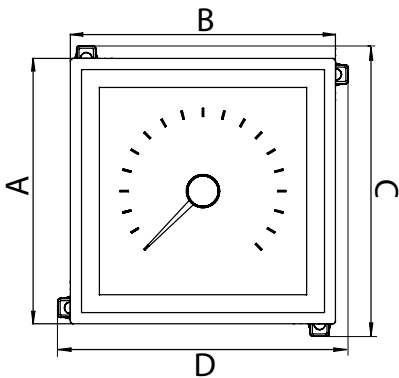
Die „Live Zero“ Funktion überwacht die Gültigkeit des Messsignals und erhöht damit die Betriebssicherheit. Der Messwert Null wird nicht als ein Normsignal der Größe Null übertragen, sondern erhält einen Offset (Beispiel: bei 4...20 mA Eingängen ist der Skalenwert 0 bei 4 mA). Dadurch kann ein möglicher Sensorausfall und ein Drahtbruch bzw. Kurzschluss der Sensorleitung erkannt werden.

Funktionsanzeige

Ein Ausfall des Messsignals wird durch Abfallen des Zeigers unterhalb des Nullpunktes angezeigt (vgl. Abbildung).

Maß-, Anschluss- und Schaltbilder

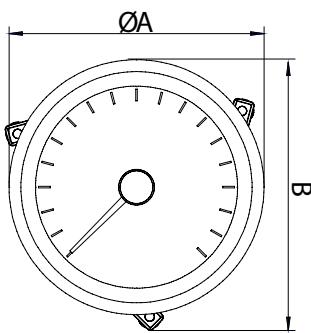
Maße für quadratische Variante Typ SIQ3...



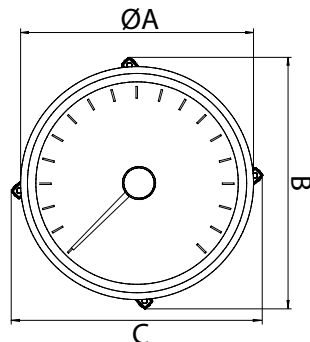
Anzeiger Typ	A	B	C	D	E	F	Schalttafel-ausschnitt	Zulässige Abweichung
SIQ3-072...	72	72	81	81	60	5	67,5 x 67,5	+0,5
SIQ3-096...	96	96	105	105	60	5	91,5 x 91,5	+0,8
SIQ3-144...	144	144	153	153	61	8	137,5 x 137,5	+1,0

Alle Angaben in dieser Tabelle in mm

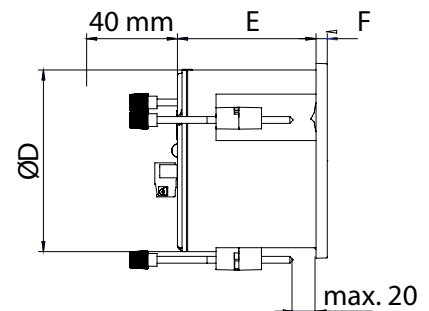
Maße für runde Variante Typ SIR3...



SIR3-060, SIR3-080



SIR3-100, SIR3-130



Anzeiger Typ	A	B	C	D	E	F	Schalttafel-ausschnitt	Zulässige Abweichung
SIR3-060...	66	71,5	-	60	61	5	Ø 60,5	+0,5
SIR3-080...	86	91,5	-	80	61	5	Ø 80,5	+0,5
SIR3-100...	106	116,5	116,5	100	61	5	Ø 100,5	+0,5
SIR3-130...	136	146,5	146,5	130	63	6	Ø 130,5	+0,5

Alle Angaben in dieser Tabelle in mm

Stecker und Anschlussbelegung

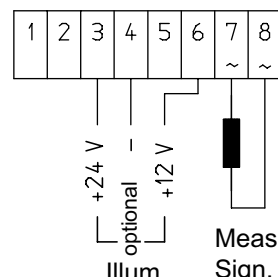
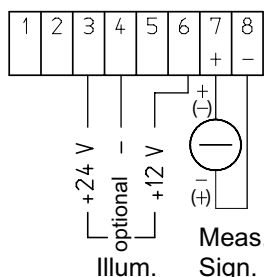
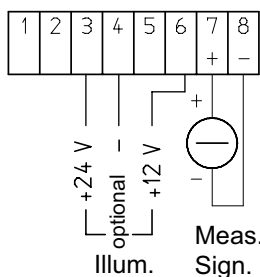


1: 5lx3 Anschlussstecker, 8-polig

Pin	Beschriftung auf Anzeiger	Beschreibung
1	N.C.	Nicht belegt
2	N.C.	Nicht belegt
3	Illum. + (≤24V)	Beleuchtungsregeleingang Plus (24 VDC)
4	Illum. -	Beleuchtungsregeleingang Minus
5	N.C.	Nicht belegt
6	Illum. + (≤12V)	Beleuchtungsregeleingang Plus (12 VDC)
7	Meas. Sign. + (typabhängig)	Messsignaleingang Plus
8	Meas. Sign. - (typabhängig)	Messsignaleingang Minus

Anschlussschemen

Freie Anschlusspins in den nachfolgenden Abbildungen werden für den jeweiligen Signaltyp nicht verwendet.



- Typ -I1: 0...20 mA
- Typ -I2: 4...20 mA
- Typ -I0: Kundenspezifisch
- Typ -U1: 0...10 VDC
- Typ -U2: 2...10 VDC
- Typ -U0: Kundenspezifisch

- Typ -I4: -20...0...+20 mA
- Typ -U4: -10...0...+10 VDC
- Typ -UG0: Tachogenerator
GE1214, Gleichspannungssignal

- Typ -W0: Wechselspannung für
Tachogenerator; Sinussignal, 250 VAC max.

Hinweis zur Anwendung von Typ -I2 in Verbindung mit DIN EN 50155:

Bei Anzeigern des Typs -I2 in Verbindung mit der Norm EN 50155 für Bahnanwendungen muss ein Klappferrit auf dem Anschlusskabel direkt am Anschlussstecker eingesetzt werden (vgl. Hinweise zum Anschluss im Betriebshandbuch NAN-KD-0022).

Technische Daten

Elektrischer Anschluss	
Verpolungsschutz	Ja
Anschluss	8-poliger Stecker

Eingangssignal	
Analoge Messsignale	0 ... 20 mA (Ri ~ 70 Ω); 4 ... 20 mA (Ri ~265 Ω); -20 ... +20 mA (Ri ~65 Ω); 0 ... 10 VDC (Ri ~10 kΩ); 2 ... 10 VDC (Ri ~8 kΩ); -10 VAC ... +10 VDC (Ri ~10 kΩ); kundenspezifische Messbereiche auf Anfrage
Wechselspannung	Max. 250 VAC (Ri spannungsabhängig: für 50 VAC ist Ri ~50 kΩ; für 100 VAC ist Ri ~100 kΩ)
Eingang für Beleuchtungsregelung	Für Gleichspannung oder handelsübliche PWM Dimmer im 12 V oder 24 V Spannungsbereich (siehe Stecker und Anschlussbelegung)
Genauigkeitsklasse	IEC 60051: 1,5

Umwelteinflüsse	
Betriebstemperatur	Referenzbereich: 5 ... 35 °C, Nennbereich: -25 ... +70 °C
Lagertemperatur	-40 ... +70 °C (max. Spitzenwerte innerhalb von 30 Tagen/Jahr bei rel. Luftfeuchtigkeit v. 5 ... 95 %)
Schutzart	IEC 60529: Gehäusefront IP66, IP67 und IP68 (1m, 24h); Gehäuserückseite IP30 (Standard, höhere auf Anfrage)
Salznebelbeständigkeit	IEC 60068-2-52: Prüfschärfegrad 1 (offenes Deck) und Prüfschärfegrad 4 (Streusalz)
Vibrationsfestigkeit	IEC 60068-T2-6, 0,7 g @ 5 ... 100 Hz (Sinus) IEC 60068-2-6: 0,5 g, Prüfdauer 3 x 90 Minuten (bei 100 Hz)
Schockfestigkeit	EN 61373 Kat 2: 5 g bei 30 ms; 10 g bei 18 ms
Klimaprüfung	IEC 60068-2-1 trockene Kälte: -25 °C, Prüfdauer 16h IEC 60068-2-2 trockene Wärme: +70 °C, Prüfdauer 16h IEC 60068-2-30 feuchte Wärme: ≤ 95% relativ bei 55 °C, Prüfdauer 2 x 12h
ESD	IEC 61000-4-2, und EN 50121-3-2 Tab. 9.3, Bewertungskriterium „A“: 8 kV bei Luftentladung; 6 kV bei Kontaktentladung
Burst	IEC 61000-4-4 und EN 50121-3-2 Tab. 7.2 und 8.2, Versorgungsanschlüsse: 2 kV, Signal-, Daten- und Steuerleitungen 2 kV
Surge	IEC 61000-4-5 und EN 50121-3-2 Tab. 7.3, Bewertungskriterium A, Betriebsspannung Plus gegen Betriebsspannung Minus mit 1 kV (Ri = 2Ω)
HF-Störfestigkeit	IEC 61000-4-3: 80 MHz...2 GHz, 80% AM mit 1 kHz, E = 10 Veff/m EN 50121-3-2, Tab. 9.1 und 9.2: 80 MHz ... 1 GHz bei 80 % AM @1 kHz, E = 20 Veff/m; 1,0 GHz ... 2,1 GHz bei 80 % AM @1 kHz, E = 10 Veff/m 2,1 GHz ... 2,5 GHz bei 80 % AM @1 kHz, E = 5 Veff/m;
Leitungsgeb. HF Störungen	IEC 61000-4-6 und EN 50121-3-2 Tab. 7.1 und 8.1: 150 kHz...80 MHz, 80% AM mit 1 kHz, U = 10 Veff
Leitungsgeb. NF Störungen	GL 2012: 50 Hz...10 kHz, U = 3 Veff
Störaussendung	CISPR 16-1, 16-2: Batteriebezogene Anschlüsse, 10 kHz ... 30 MHz EN 50121-3-2, Tab. 4: Batteriebezogene Anschlüsse, 150 kHz ... 30 MHz EN 50121-3-2, Tab. 6: Gehäuse, 30 MHz ... 1 GHz
Isolationsfestigkeit	1000 VDC zwischen allen elektrischen Ein- und Ausgängen

Mechanische Eigenschaften

Gehäusematerial	Glasfaserverstärkter, UV-stabiler und salznebelresistenter Kunststoff; Oberteil: PC GF10; Bodenplatte: PC GF30; Scheibe aus entspiegelttem Floatglas
Befestigung	Befestigungsschraube mit Schwalbenschwanzverbindung und Handdrehgriff (Werkzeugfrei)
Einbaulage	Beliebig
Gewicht	SIQ3-072: 280 g SIQ3-096: 340 g SIQ3-144: 570 g SIR3-060: 240 g SIR3-080: 280 g SIR3-100: 325 g, SIR3-130: 450 g
Gehäusegrößen	Quadratisch: 72 x 72 mm, 96 x 96 mm, 144 x 144 mm Rund: Ø 60 mm, Ø 80 mm, Ø 100 mm, Ø 130 mm

Sonstiges

Beleuchtung	Extern regelbare LED Beleuchtung
Skalenwinkel	240°
Brandschutzklasse	UL94: V0 (alle Gehäuseteile)
Zulassungen	CE, DNV-GL (weitere Zulassungen auf Anfrage)
Weitere Normen	DIN EN 50155 (Bahnanwendungen)

Typenschlüssel

Aufbau des Typenschlüssels SIR3..., SIQ3...

SI	R	3	-060	-I2	-123	Beispiel: SIR3-060-I2-1234
			Gehäusotyp			
			Serie			
			Gehäusegröße			
			Eingangssignal			
			Skalenversion			

Typenschlüssel SIR3..., SIQ3...

Gehäusotyp	R	Rund		
	Q	Quadratisch		
Serie	3	Feste Ziffer (Anzeigergeneration)		
Gehäusegröße			-072	Quadratisch, Rahmenmaß 72 x 72 mm
			-096	Quadratisch, Rahmenmaß 96 x 96 mm
			-144	Quadratisch, Rahmenmaß 144 x 144 mm
			-060	Rund, Tubusdurchmesser Ø 60 mm
			-080	Rund, Tubusdurchmesser Ø 80 mm
			-100	Rund, Tubusdurchmesser Ø 100 mm
			-130	Rund, Tubusdurchmesser Ø 130 mm
Eingangssignal			-I1	Gleichstrom, 0 ... 20 mA
			-I2	Gleichstrom, 4 ... 20 mA
			-I4	Gleichstrom, -20 ... 0 ... +20 mA
			-I0	Gleichstrom, kundenspezifischer Abgleich
			-U1	Gleichspannung, 0 ... 10 VDC
			-U2	Gleichspannung, 2 ... 10 VDC
			-U4	Gleichspannung, -10 ... 0 ... +10 VDC
			-U0	Gleichspannung, kundenspezifischer Abgleich
			-UG0	Gleichspannung, Abgleich für Tachogenerator GE1214
			-W0	Kundenspezifischer Wechselspannungsmessbereich
Skalenversion			-1234	Messbereich, Skalierung, etc.
Kundenspez. Anzeiger			-V567	Kundenspezifischer Anzeiger
SI	3	-	-	Beispiel: SIQ3-096-U2-1234

Hinweise zum Bestellcode

- Damit das gewünschte Skalendesign möglichst genau realisiert werden kann, müssen der Bestellung exakte Beschreibungen, Zeichnungen oder Fotos bereits bestehender Skalen hinzugefügt werden.
- Sollten Sie bei der Bestellung keine Angabe zur Skalenbeschriftung machen, ist eine Grobfeinteilung der Standard. Eine Orientierungsteilung oder andere abweichende Skalenbeschriftungen müssen bei der Bestellung angegeben werden.
- Die Skalenversionsnummer und die V###-Nummer werden von NORIS vergeben.