

G | LUBE

Gasbetriebener Schmierstoffspender



GRUETZNER
AUTOMATIC LUBRICATION

Vorteile



Zuverlässig

Gaserzeugung (N₂) durch elektronisch gesteuerte chemische Reaktion, zuverlässig trotz Schwankungen der Umgebungstemperatur



Wirtschaftlich

Niedrigere Schmierkosten, weniger Schmierstoffverbrauch, erhöhte Langlebigkeit der Maschinen



Umweltfreundlich

Umweltfreundliches Produkt, einfache Entsorgung



Flexibel

3 Größen, Spendezeit jederzeit veränderbar, selbst befüllbar, Aktivierung ohne Werkzeug



Weitere Vorteile

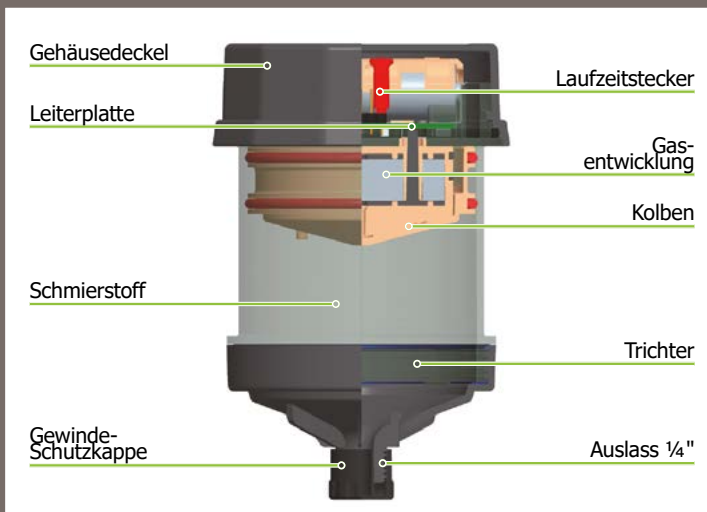
- Zertifiziert



IP68



Technische Daten



Antrieb

Gasbetrieben (N₂)

Betriebsdruck

Max. 5 bar

Schmierstoffvolumen

60 ml / 120 ml / 240 ml

Einsatztemperatur

-20 °C bis +55 °C

Schmiermedium

Öle und Fette bis NLGI Kl. 2

Spendezeit

1, 3, 6, 9 & 12 Monate

Betriebsspannung

3 V (Batterie)

Befüllung

leer / mit Standardfüllung / mit Sonderfüllung

Maße (Höhe x Ø)

60 ml: 91 x 77 mm

120 ml: 111 x 77 mm

240 ml: 156 x 77 mm

Zertifizierungen

IP68, CE, ATEX

Anwendungsbereiche



G-LUBE ist in nahezu allen Branchen und Bereichen einsetzbar und kann ohne Werkzeug aktiviert werden. Für die indirekte Installation empfehlen wir unser umfangreiches Zubehör.



GRUETZNER
AUTOMATIC LUBRICATION

Gruetzner GmbH
Dagobertstr. 15 • D-90431 Nürnberg
Tel. 0911 277 399 0
info@G-LUBE.com • www.G-LUBE.com