

Luftherhitzer

TIP





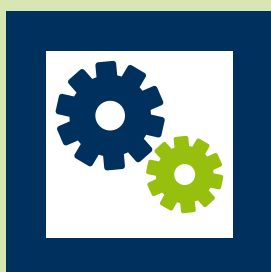
unschlagbare Vorteile



TIP auf einen Blick



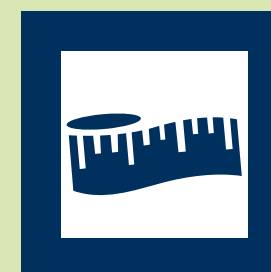
Details



Regelung



Leistungsdaten



Abmessungen



Ihre Vorteile!



Berechnungsprogramm
(ext. Link)



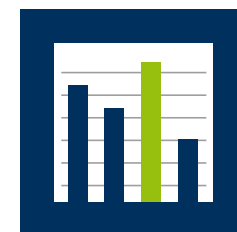


Luftherhitzer TIP:
Das Luftherhitzer-Wirtschaftswunder.



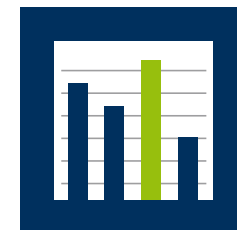
Wohltemperierte Luft. Soviel Sie benötigen.

Wenn Sie ein vernünftiges Heizsystem für große Räume suchen, dann haben wir einen TIP für Sie (oder mehrere). TIP Lufterhitzer arbeiten außerordentlich wirtschaftlich und sind komplett regel- sowie zentral steuerbar.



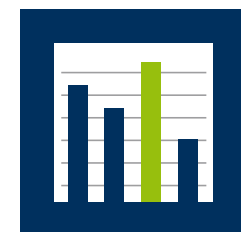
Überall im Einsatz

Wo Ihre Kunden arbeiten, da arbeiten auch TIP Lufterhitzer:
In Werk- und Fabrikationshallen, in Lagerhäusern, in Gärtnereien,
auf Baustellen, in Sporthallen ...



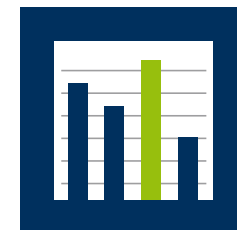
Und so praktisch

Verpackt mit vormontierter Luftlenkjalousie für Wand- und Deckenmontage geeignet. Überschaubares Zubehör mit 4-Seiten-Auslass und 2-reihiger Luftlenkjalousie für besondere Ansprüche.



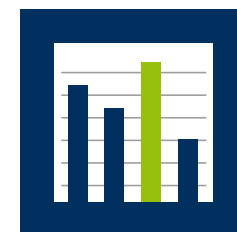
Platzhirsch-chen

Eigentlich ist kein Platz da? Dann können Sie den TIP einplanen.
Die selbsttragende Konstruktion des TIP mit vereintem Lüfterrad
und Antrieb ermöglicht maximal minimale Bautiefen.



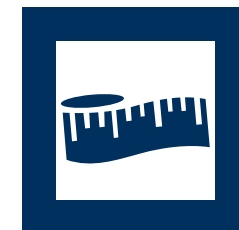
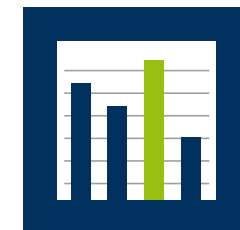
Wo Sie wollen

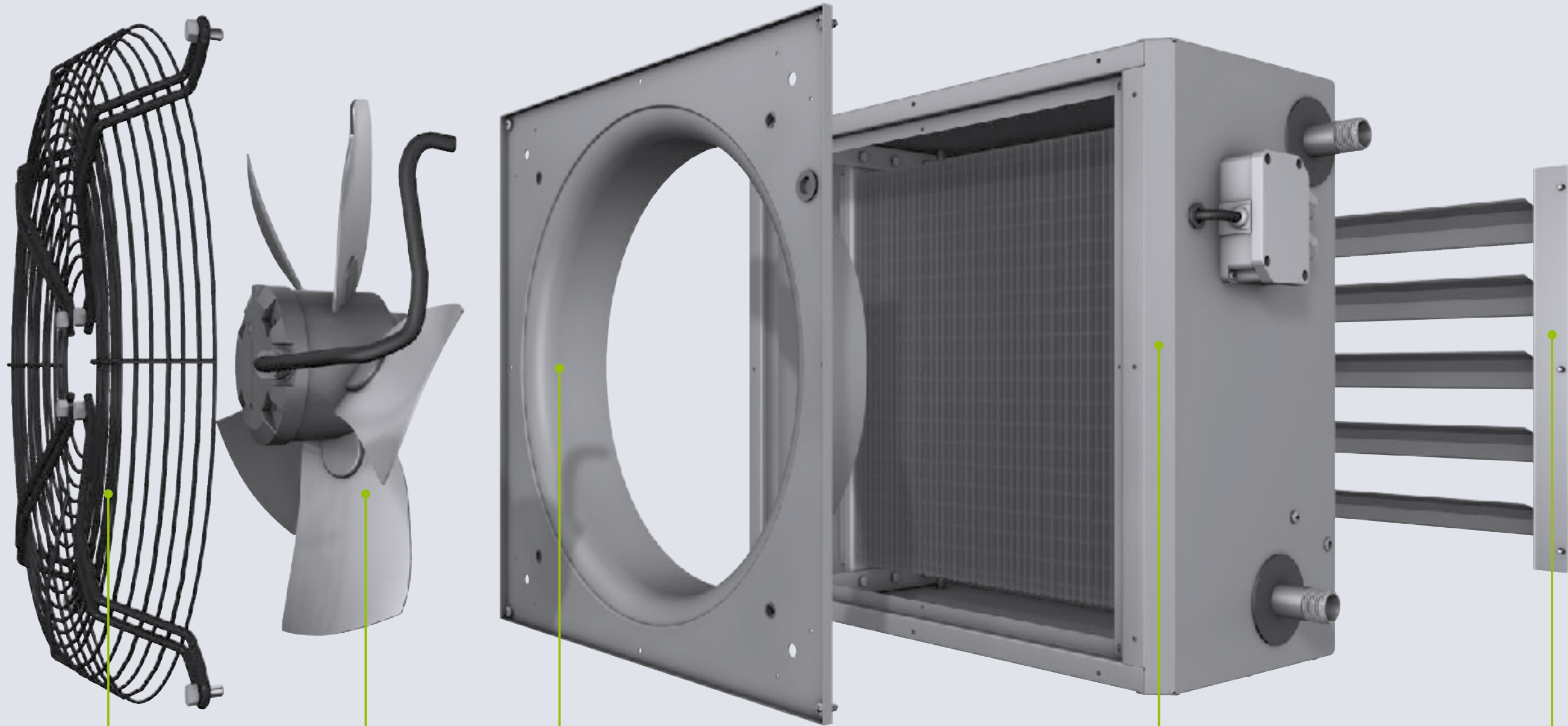
Montieren Sie den TIP an Wand oder Decke; er ist auf alle Fälle ab Werk bestens vorbereitet!



Immer Pronto!

Bestellen Sie kurzfristig alle TIP Lufterhitzer Baugrößen mit Wärmetauscher Kupfer/Aluminium und 2-Stufen-Drehstrommotor ab Lager bei über 120 Fachgroßhändlern bundesweit auch in Ihrer Nähe.





Motorschutzkorb
(serienmäßig)

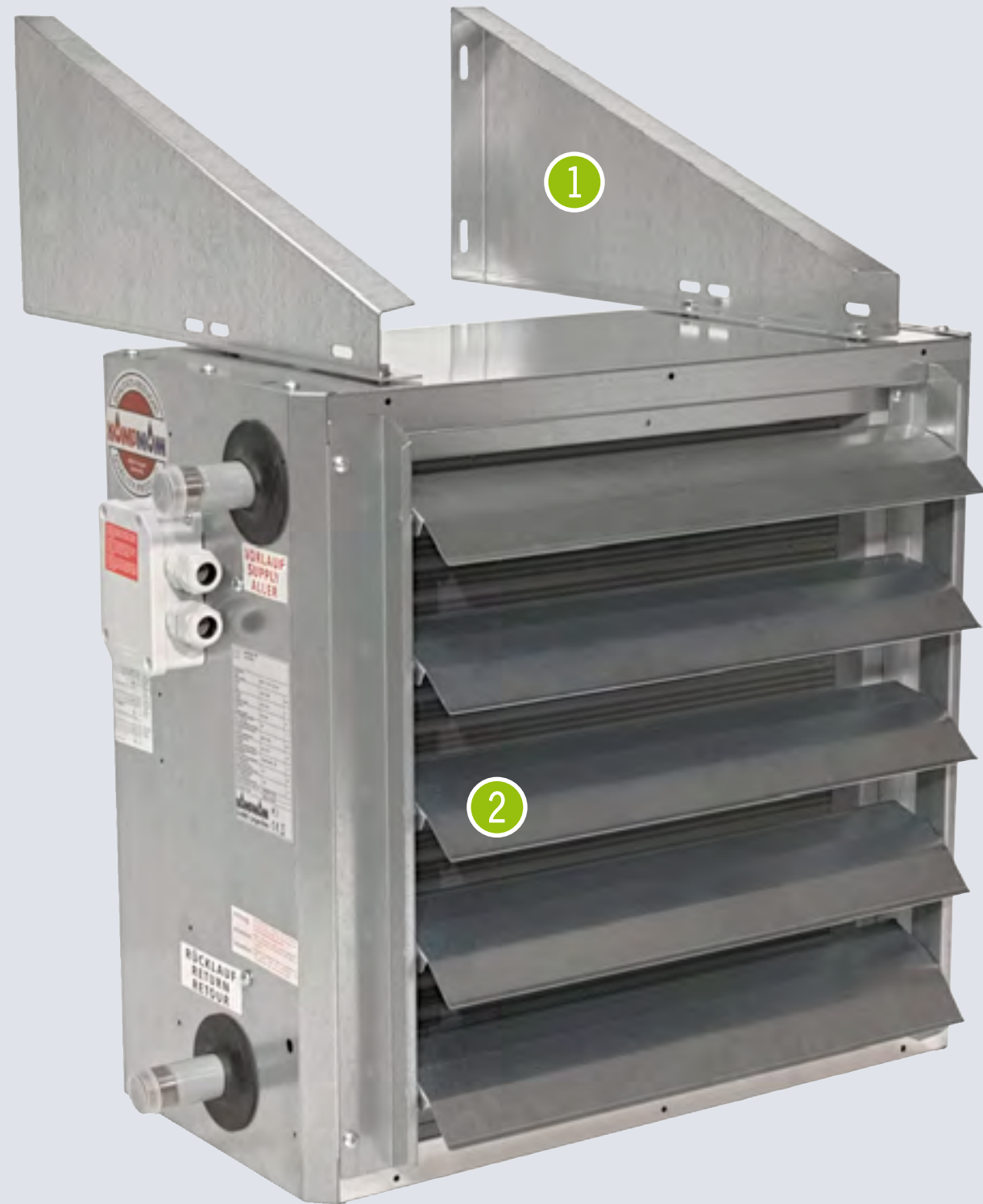
Blechsichel-
Leiseläufer-Ventilator

Rückwand
mit Volldüse

Lufterhitzer-Gehäuse
mit Wärmetauscher

Luftlenkjalousie,
einreihig (serienmäßig)

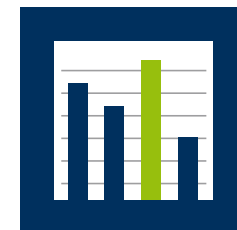


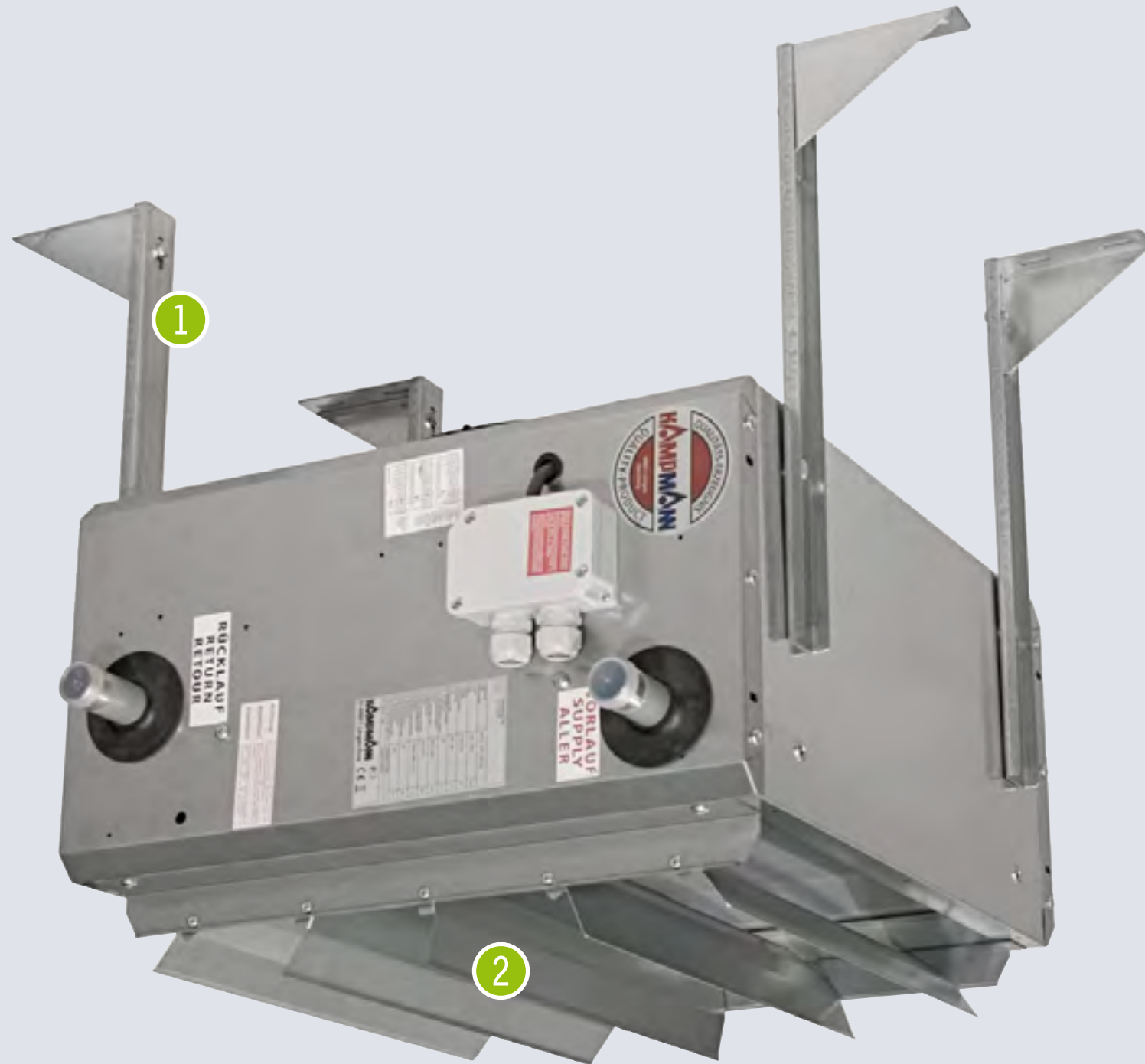


Anordnungsbeispiel

TIP-Lufterhitzer Wandmontage, hängend an Wandkonsolen

- 1 Wandkonsolen
- 2 Luftauslass: Luftlenkjalousie einreihig (serienmäßig)

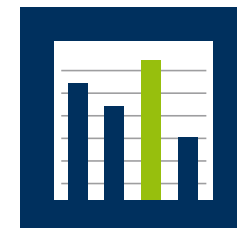
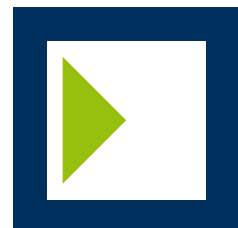


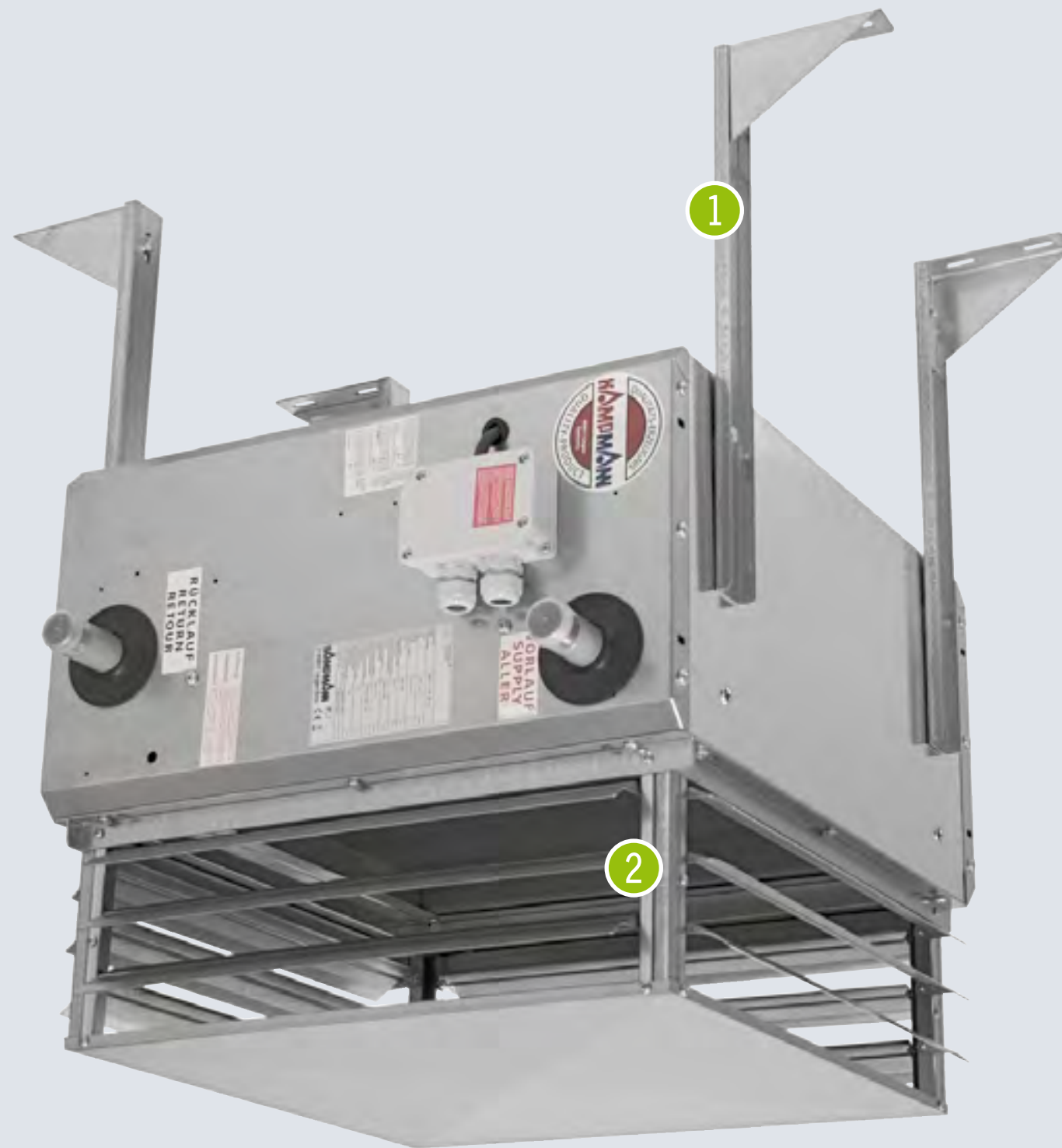


Anordnungsbeispiel

TIP-Lufterhitzer Deckenmontage an Universal-4-Punkt-Konsolen

- 1 Universal-4-Punkt-Konsolen
- 2 Luftauslass: Luftlenkjalousie einreihig (serienmäßig)

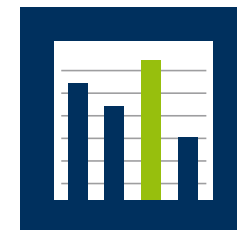




Anordnungsbeispiel

TIP-Lufterhitzer Deckenmontage an Universal-4-Punkt-Konsolen mit Luftverteiler in vier Richtungen

- 1 Universal-4-Punkt-Konsolen
- 2 Luftauslass: Luftverteiler
in vier Richtungen (Zubehör)



Regelungsvarianten

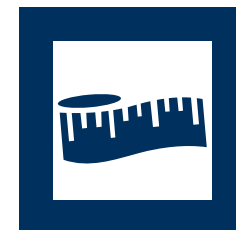
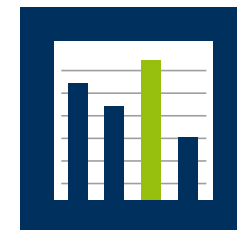
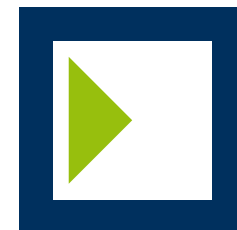
Stufenschalter zur Drehzahlsteuerung



- ▶ 2-Stufen-Drehstromschalter mit Anschluss für Raumthermostat



- ▶ 5-Stufen-Drehstromsteuerung mit Anschluss für Raumthermostat und Schaltuhr



Regelungsvarianten

Kompakt-Steuerungen zur Drehzahlsteuerung mit integrierter Raumtemperaturregelung



Elektronische 2-Stufen-Drehstromsteuerung

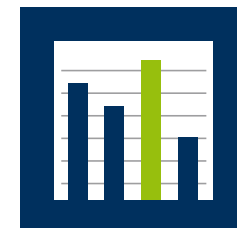
- ▶ mit integrierter Digitalschaltuhr mit Tag-, Nacht-, Wochenprogramm, Raumtemperaturregelung, Raumtemperaturfühler in separatem Gehäuse in Schutzart IP54



Elektronische 2-Stufen-Drehstromsteuerung

- ▶ Umschaltung Tag/Nacht über externen potentialfreien Kontakt (z. B. Schaltuhr), Raumtemperaturregelung mit Raumtemperaturfühler in separatem Gehäuse in Schutzart IP54

- ▶ weitere Regelungsvarianten sind möglich



Technische Daten

Serie		54	55	56	57
2-stufig, 400 V Drehstrom	Typenreihen	54__36	55__36	56__36	57__36
1-stufig, 230 V Wechselstrom		54__31	55__31	56__31	57__31
Abmessungen	H mm	500	600	700	800
	B mm	540	640	740	840
	T mm	320	320	320	360
max. Montagehöhe $H_{\max.}^{1)}$	m	4,1 - 5,5	5,0 - 6,5	5,1 - 7,2	6,5 - 8,0
Wurfweite	m	12 - 18	13 - 23	17 - 28	22 - 38
Schalldruckpegel $L_{PA}^{2)}$	dB(A)	49 - 55	51 - 59	51 - 58	57 - 61
Luftvolumenstrom	m ³ /h	1480 - 2360	2700 - 4140	3720 - 5680	6150 - 8770
Wärmeleistung bei PWW 75/65 °C, $t_{L1} = 20$ °C	kW	11,1 – 18,0	17,7 – 30,9	27,3 – 47,9	43,4 – 77,2
Anschlussgröße	Zoll	1	1	1¼	1½

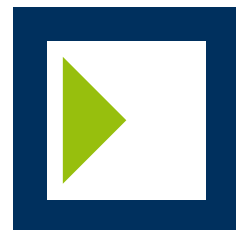
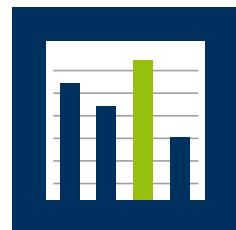
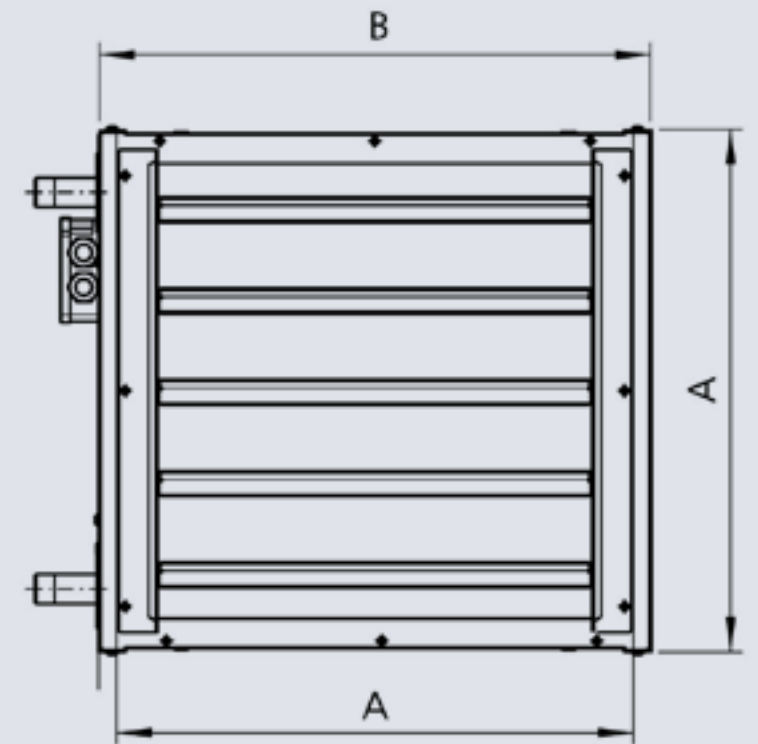
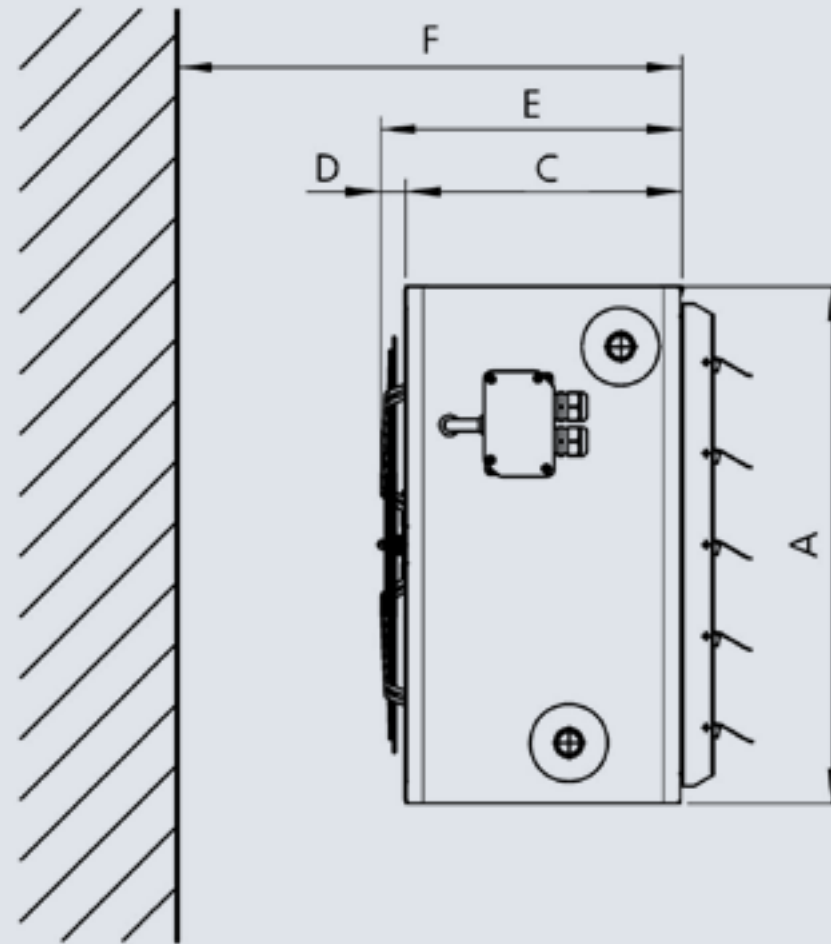
¹⁾ Montagehöhe mit Luftlenkjalousie ²⁾ gemessen in 5 m Abstand



Abmessungen

Serie	54	55	56	57
A	500	600	700	800
B	540	640	740	840
C	320	320	320	360
D	40	50	60	50
E	360	370	380	410
F	480	500	550	660

alle Maße in mm

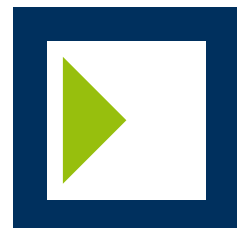
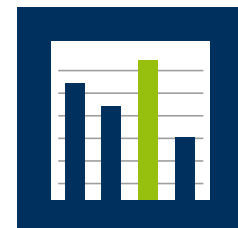


Ihre Vorteile!

Kampmann ist mit über 35 Mitarbeitern im Außendienst flächendeckend vertreten. Nutzen Sie diese Service-Vorteile:

- ▶ Beratung vor Ort
- ▶ Planungsunterstützung für alle Objekte
- ▶ Systemlösungen
- ▶ Detailbesprechung
- ▶ Funktionsprüfung
- ▶ Programmierung
- ▶ Optimierung per Fernüberwachung
- ▶ After Sales Service

Hier sind wir für Sie da:
[Kampmann.de/kontakt](https://www.kampmann.de/kontakt)



Kampmann.de
m.kampmann.de



Kampmann GmbH
Friedrich-Ebert-Str. 128–130
49811 Lingen (Ems)

T +49 591 7108-0

F +49 591 7108-300

E info@kampmann.de



KAMPMAN
Genau mein Klima.