

LAGERN



Beschleierungsbehälter

**BB 60**

 think materials management

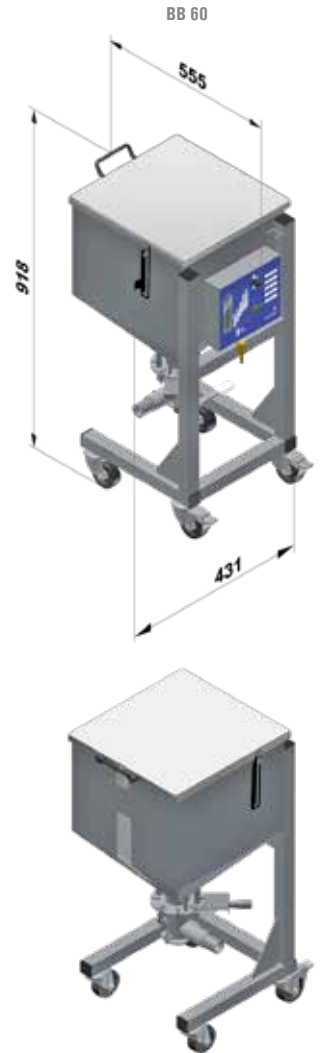


# BB 60 BESCHLEIERUNGSBEHÄLTER

Bei der Verarbeitung von technischen Kunststoffen in kleinen Mengen ist die effiziente und optimale Lagerung des vorgetrockneten Materials entscheidend für eine einwandfreie Produktqualität.

Mit dem BB 60 Beschleierungsbehälter bietet motan eine kostengünstige Lösung zur effizienten und wirtschaftlichen Lagerung und Trockenhaltung aller Kunststoffgranulate passend für 25 kg Materialsäcke. Der Behälter ist auf einem mobilen rollbaren Gestell installiert und mit einem Absaugkasten ausgestattet.

Der BB 60 Beschleierungsbehälter verwendet betriebsseitig vorhandene Druckluft, die auf atmosphärischen Druck entspannt wird. Dadurch entsteht trockene Luft mit einem sehr niedrigen Taupunkt, die das Granulat „beschleiert“ und trocken hält. Dies erhöht die Produktionssicherheit und aufgrund der geringen Druckluftmenge wird Energie eingespart. Der Trichter sorgt für mehr Sicherheit und Sauberkeit am Arbeitsplatz, da verschüttetes Material durch offene Gebinde ausgeschlossen wird. Ein Trockenmittel ist nicht erforderlich. Der Scharnierdeckel an dem Trichter erleichtert den Zugang.



Technische Daten	
Beschleierungstrichter Typ	BB 60
Volumen [l]	60
Luftmengenverbrauch [m³/h]	0,06 - 0,6
Druckluft öl- und wasserfrei [bar]	1 - 6
Gewicht ca. [kg]	30
Behälter	Edelstahl, elektropoliert
Farbe Gestell - RAL	7040

Alle Abmessungen in mm.  
Technische Änderungen vorbehalten.

## IHR NUTZEN

- keine erneute Feuchtigkeitsaufnahme und kein Materialverlust durch offene Granulatsäcke
- Behältervolumen 60 l mit Klappdeckel und Doppelschauglas - passend für 25 kg Standardsäcke
- die Beschleierung hält das Granulat für mehrere Tage trocken. Dadurch erhöht sich die Produktionssicherheit und spart Energie aufgrund der geringen Druckluftmenge
- vorgetrocknetes Material wird problemlos trocken gehalten
- geringer Platzbedarf
- bewährte motan Qualität für einen störungsfreien, zuverlässigen Betrieb
- Vermeidung von Gesundheitsrisiken - kein verschüttetes Material, dadurch mehr Sicherheit und Sauberkeit am Arbeitsplatz
- leichte Zugänglichkeit für die Reinigung durch Klappdeckel
- Edelstahlkonstruktion - lange Lebensdauer
- minimale Wartung

Ihren zuständigen Ansprechpartner finden Sie auf unserer Webseite.

