

Sicherheitskupplungen I Reihe SKW - KP für direkte Antriebe

// mit Metallbalgkupplungsanbau für direkte Antriebe // mit Passfedernutverbindung
 // balgseitig mit EASY-Klemmnabe // Ausgleich von Wellenversatz // geringe Rückstellkräfte

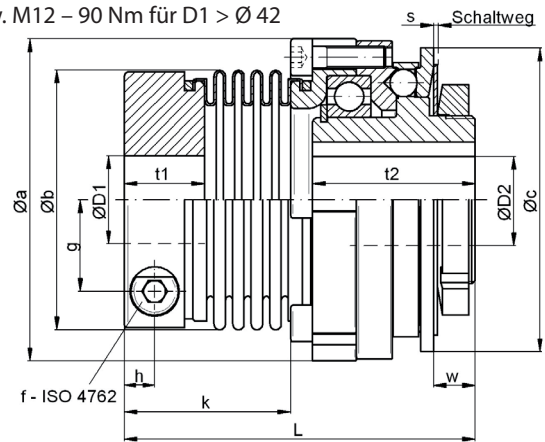
technische Daten:

SKW - KP Größe	Einstellbereich T_{KA} [Nm]	Trägheits- moment [10 ⁻³ kgm ²]	Masse ca. [kg]	Torsions- steife [Nm/arcmin]	max. Wellen- versatz [mm]		Anziehmoment Klemmschraube f [Nm]	ø D1		ø D2	
					axial ±	lateral		min	max	min	max
6	2 - 6	0,11	0,4	2,1	0,5	0,15	M5(7)	6	19(24)	6	12
12	6 - 12							8	19(24)	6	12
15	8 - 15	0,44	0,9	9	0,5	0,2	M6(14)	9	32	8	22
30	13 - 30							12	32	10	22
45	22 - 45							16	32	10	22
60	25 - 60	1,35	1,7	20	0,6	0,2	M8(35)	14	38	11	32
100	40 - 100							20	38	13	32
150	60 - 150							25	38	16	32
230	80 - 230	5,0	3,8	28	0,8	0,2	M10(65)*	22	43	18	38
330	130 - 330							32	43	21	38
500	200 - 500	12,5	6,3	52	0,8	0,2	M12(115)*	30	55	26	55
800	350 - 800	14,5	6,9	106	0,7	0,2	M14(200)	42	68	38	55
1000	500 - 1000	56	15	150	0,8	0,2	M14(200)	50	68	39	90
2000	800 - 2000	80	20	250	1,5	0,3	M20 (450)	60	90	39	90
3000	1500 - 3000	250	45	720	2,0	1,2	-	50	135	50	110
6000	3000 - 6000	300	50	1300	2,0	1,4	-	50	140	50	110
9000	6000 - 9000	300	50	1600	2,0	1,4	-	50	140	50	110

* Hinweis: Reduziertes Anzugsmoment M10 – 50 Nm für D1 > ø 35 bzw. M12 – 90 Nm für D1 > ø 42



Werkstoffausführung:
 Sicherheitsteil: Vergütungsstahl
 Balg: Edelstahl
 Schrauben: vernickelt
 Klemmnabe: hochfestes Aluminium (Gr.2000: Stahl)
 maximal zulässiger Temperaturbereich -30°C bis +200°C



Abmessungen [mm]: Längenmaße nach DIN ISO 2768 cH

SKW - KP	Øa	Øb	Øc	g	h	k*	L±1	s	t1	t2	w
6/12	52,5	40(45)	48	13	6	36,6	71	0,9	16,5	31	5,8
15/30/45	69	56	66	19	8	43	84,5	1,2	20	38	8,6
60/100/150	88	71	83	25	9	45,5	96	1,6	22	44,5	11,4
230/330	115	82	109	28,5	11,5	52	119	1,8	26	59,5	13,7
500	137	101	132	35	13	60,5	137,5	2,5	29	68,5	18,4
800	137	122	132	42	16	74,5	151,5	2,5	34	68,5	18,4
1000	181	133	185	47	18,5	87,5	186	3,7	45	90,5	40,4
2000	181	157	185	58	22	112	207	3,7	45	90,5	40,4
3000	243	203	236	-	-	126/182	257/313	3,0	100	127	57
6000	243	236	236	-	-	143/188	267/312	3,0	100	127	53
9000	243	236	236	-	-	143/188	267/312	3,0	100	127	49

* Hinweis: Größen 3000-9000 mit beidseitiger Schrumpfscheibenklemmung – weitere Details und Optionen auf Anfrage

Bestellbeispiel: SKW - KP 30 - D1 = 28^{G6} m. PFN 8 JS9 x 3,3 - D2 = 22^{H7} m. PFN 6P9 x 2,8 - TKA = 25 Nm