

reddot design award  
winner 2018

# OCR

Designprämierte  
Ordnung - Energieführen  
praktisch gemacht -  
OCR Büro e-kette®

Neu in diesem Katalog



## Vorteile Serie OCR Büro e-kette®:

- Designprämierte Ordnung - OCR Büro e-kette®
- In allen Achsen beweglich, in runder Ausführung
- Leitungen einfach eindrücken oder herausziehen mit "easy-Prinzip"
- Anschlüsselemente mit Magneten für einfachste Befestigung in Sekunden
- Flexible, starre oder kombinierte Verlegung



## Wann nehme ich eine andere e-kette®:

- Wenn eine geschlossene Außenkontur (Halbrohre) gewünscht wird
  - ▶ office e-chain®, ab Seite 202
- Wenn eine freitragende Anwendung gelöst werden soll
  - ▶ easy chain®, Seite 212
- Bei statischen Anwendungen mit kleineren Größe
  - ▶ E1, Seite 180





Anschlusselemente:  
mit diversen Befestigungs-  
möglichkeiten

Befestigung mit integriertem  
Magneten, Klebestreifen  
oder Schrauben möglich

Magnet-Clips:  
zur freien Zwischenanbindung  
der OCR Büroketten

Zeit sparen:  
Leitungen schnell eingelegt,  
mit "easy"-Design

Kabelschonend:  
Leitungsfreundlich durch  
glatte Innenkonturen

Flexible Nutzung:  
die OCR läßt sich  
zusammenstauchen (starr)  
und wieder auseinander  
ziehen (flexibel)

Farben:  
viele Farben auf  
Wunsch lieferbar

Formschön:  
reddot design award  
winner 2018



reddot design award  
winner 2018

## Designprämierte Ordnung - Energieführen praktisch gemacht - OCR Büro e-kette®

Die Verlegung von Kabeln daheim oder im Büro ist oftmals ein schwieriges Unterfangen. Zahlreichen Leitungen von Druckern, Monitoren und anderen Geräten wollen geordnet werden. Mit der OCR Büro e-kette® von igus® ist das im Handumdrehen erledigt. Der Clou an dieser e-kette® ist, daß Sie sowohl bewegliche als auch starre Führungen realisieren und bei Bedarf auch kombinieren können: e-ketten® Glieder auseinandergezogen = flexibel, zusammengestaucht = starr. Durch die flexiblen Anschlusselemente kann sie sowohl festgeklebt, geschraubt oder mit Magneten an unterschiedlichsten Stellen befestigt werden. Die Zwischenanbindung erlaubt zusätzlich Teile der e-kette® an metallenen Flächen mit einfachen Magnet-Clips zu befestigen.

- Zwischenanbindung an beliebiger Stelle möglich durch einfaches Anclipsen an die e-kette®
- Befestigung mit integriertem Magneten, Klebestreifen oder Schrauben möglich
- Flexible Verlegung
- Jedes OCR e-ketten® Glied ist flexibel oder starr einsetzbar
- Anschlusselemente mit Magneten für einfache Befestigung
- Verschiedene Farben auf Wunsch
- reddot design award winner 2018

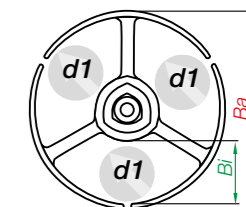
### Typische Industriezweige und Anwendungen

- Büroausstattung
- Möbelbau
- IT-Systeme
- Überall wo Leitungen ordentlich geführt werden müssen

Serie	Innenbreite <i>Bi</i> [mm]	Außenbreite <i>Ba</i> [mm]	Anzahl Kammern	≤ ø Leitung <i>d1</i> [mm]	Teilung <sup>1)</sup> [mm]	Teilung <sup>2)</sup> [mm]	Seite
OCR.50	3 x 14,5	50	3	13	25	20	200



**OCR Büro e-kette®**  
Flexible, starre oder  
kombinierte Verlegung, mit  
"easy"-Design - Leitungen  
einfach reindrücken



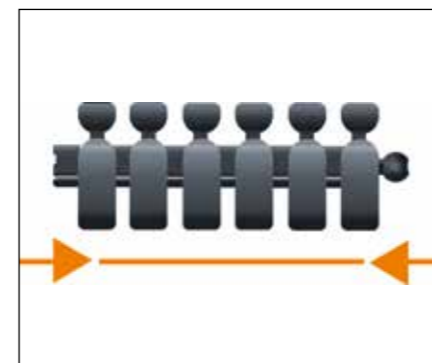
1) Bei zusammengestauchter Nutzung 2) Bei ausgezogener Nutzung



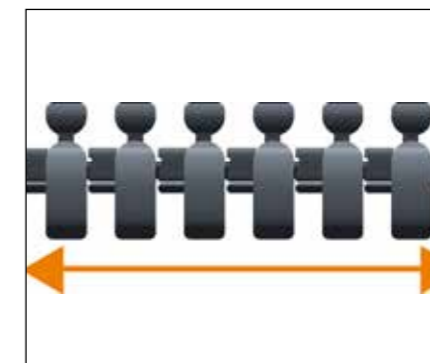
**Ab Lager lieferbar. Versandfertig in 24-48 Std.\***

\*Durchschnittliche Zeit bis zum Versand der bestellten Ware.

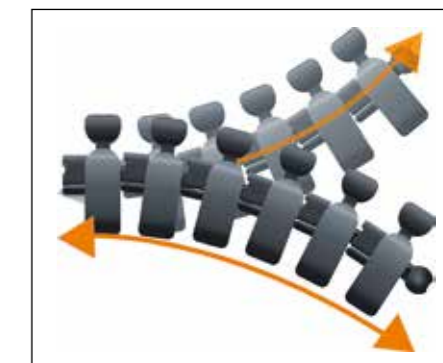
### OCR | Designprinzip | Features



Die OCR ist starr im zusammenge-  
stauchten Zustand ...



... zum Ausfahren die OCR Leitungsfüh-  
rung einfach auseinander ziehen ...



... und flexibel im auseinandergezoge-  
nen Zustand



Die flexiblen Anschlusselemente können  
festgeklebt, mit integriertem Magneten  
befestigt ...





... oder ganz einfach verschraubt werden.




Die Zwischenanbindung erlaubt zusätz-  
lich Teile der e-kette® an metallenen Flä-  
chen mit Magnet-Clips zu befestigen



Technische Daten

 Material e-kette® - zulässige Temperatur °C, igumid NB	-40°C / +80°C
Material Anschlusselemente - zulässige Temperatur °C, igumid NB	-40°C / +80°C
Material Zwischenanbindung - zulässige Temperatur °C, igumid NB	-40°C / +80°C
 Brennbarkeitsklasse, igumid NB	VDE 0304 IIC UL94-HB








Bestellbeispiele | Bestellschlüssel und Farbvariationen

 Bestellbeispiel einer kompletten e-kette® (1,0 m), Farbe schwarz, mit Anschlusselementen und Zwischenanbindungen:

e-kette® (1,0 m)	e-ketten® Länge oder Gliederanzahl angeben: 1,0 m oder 40 Glieder	OCR.50.0
+ Anschlusselemente	1 Satz	OCR.500.12
+ Zwischenanbindung	Stück, je nach Anwendung / Kundenwunsch*	OCR.500.3
Bestelltext: 1 m OCR.50.0 + OCR.500.12 (+ X Stück* OCR.500.3)		

 Bestellschlüssel  
Im Außenradius zu befüllen

**OCR.50.0** Bestellindex für Farbvariationen

Farbe	Bestellindex	Farbe	Bestellindex
 <b>Schwarz</b>	Standard .0	 <b>Orange</b>	Sonderfarbe .2
 <b>Silbergrau</b>	Sonderfarbe .31	 <b>Gelb</b>	Sonderfarbe .4
 <b>Signalweiß</b>	Sonderfarbe .1	 <b>Lichtgrau</b>	Sonderfarbe .14
 <b>Grauweiß</b>	Sonderfarbe .1S		

Schwarze e-ketten® versandfertig in 24-48 Std.\*  
Alle Sonderfarben auf Anfrage.

**Büroketten OCO - Designstudie**

Die Designstudie OCO.20 (Office Chain Oval) ist eine einfache Leitungsführung fürs Büro. Sie kann in zwei Richtungen bewegt werden und besticht durch ihr zeitloses, klares Design. Außerdem lässt sie sich sehr leicht kürzen oder verlängern und flexibel befestigen.

Auf Anfrage, weitere Informationen ► [www.igus.de/OCO](http://www.igus.de/OCO)



Mit der in allen Achsen beweglichen OCR office e-chain® - schnell und einfach Ordnung im Büro schaffen



Zusammengestaucht sind die e-ketten® Glieder starr und lassen sich auch freitragend stehen einsetzen

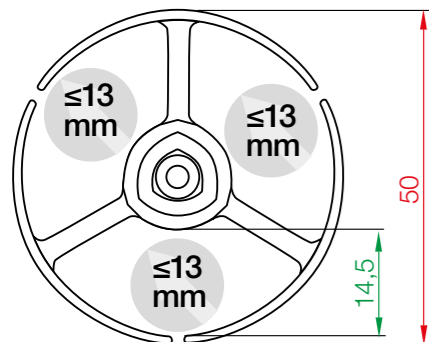


Flexible Anbindungsmöglichkeiten für nahezu jeden Einsatzfall



## Serie OCR.50 | "easy"-Design, Leitungen einfach reindrücken

Art. Nr. e-ketten®	Bi [mm]	Ba [mm]	Anzahl Kammern	Gewicht [kg/m]
OCR.50	3 x 14,5	50	3	≈ 0,32



## Einbaumaße

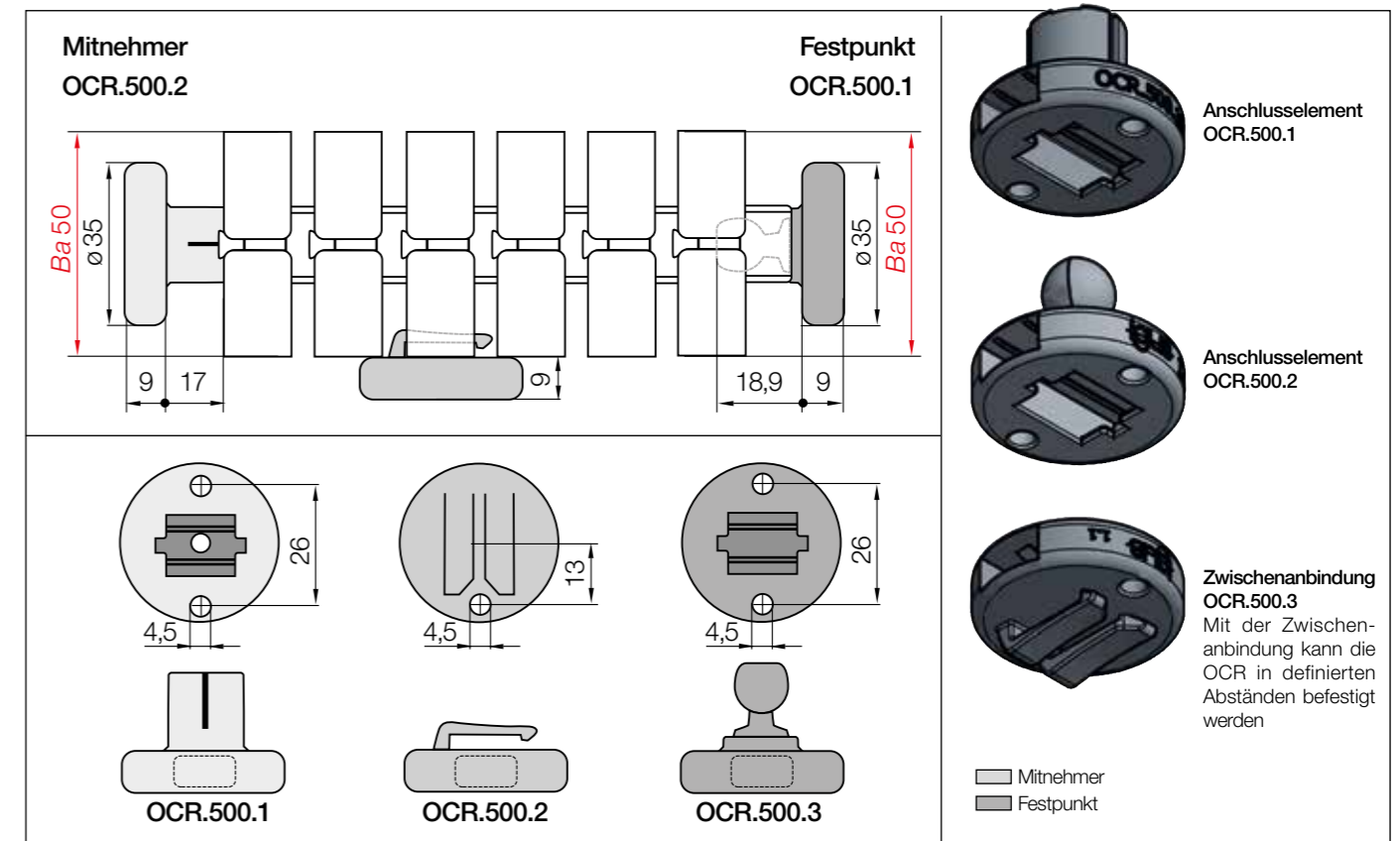
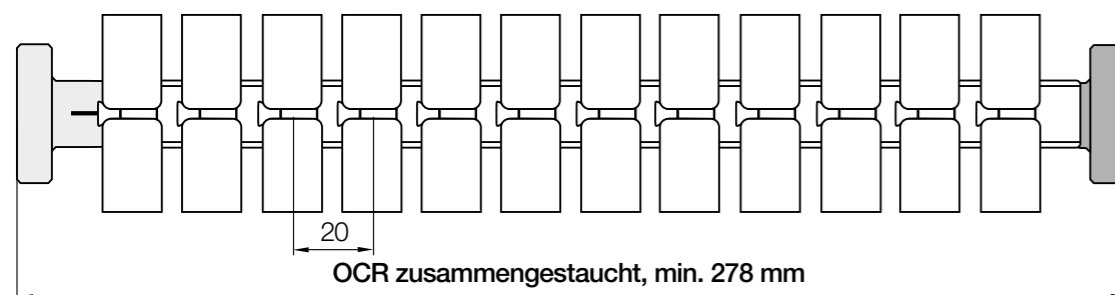
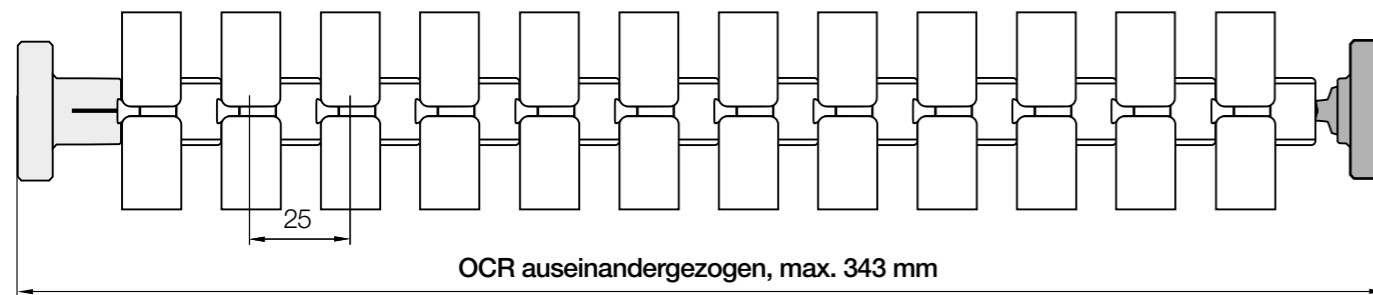
OCR auseinandergezogen,  
flexible Verlegung

Innenhöhe [mm]	14,5
Teilung [mm/Glied]	25
Glieder/m	40
entspricht [mm]	1.000

OCR zusammengestaucht,  
starre Verlegung

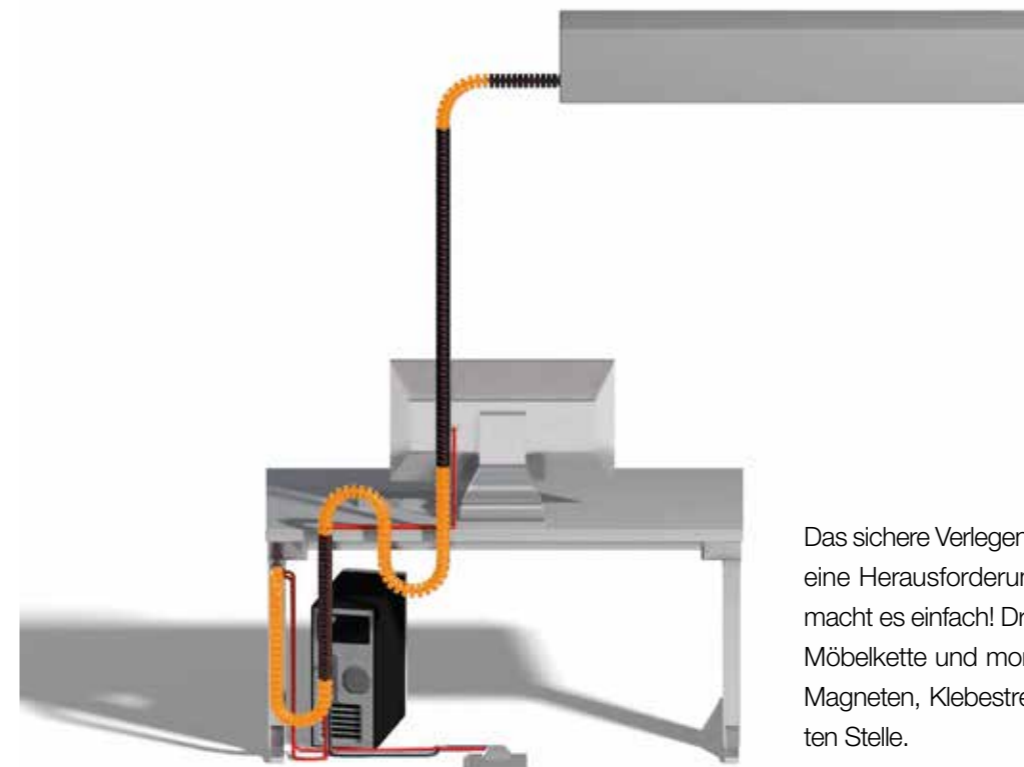
Innenhöhe [mm]	14,5
Teilung [mm/Glied]	20
Glieder/m	50
entspricht [mm]	1.000

## Beispiellänge OCR | Mit 12 e-ketten® Gliedern



Art. Nr. Komplettsatz	Art. Nr. Zwischenanbindung, einzeln	Ø [mm]
OCR.500.12	OCR.500.3	35

Zwischenanbindung an beliebiger Stelle möglich durch einfaches Anclipsen an die e-kette®



Das sichere Verlegen von Kabeln zu Hause oder im Büro kann eine Herausforderung sein, aber die OCR Leitungsführung macht es einfach! Drücken Sie einfach die Kabel in die flexible Möbelkette und montieren Sie die OCR mit den integrierten Magneten, Klebestreifen oder Schrauben an der gewünschten Stelle.