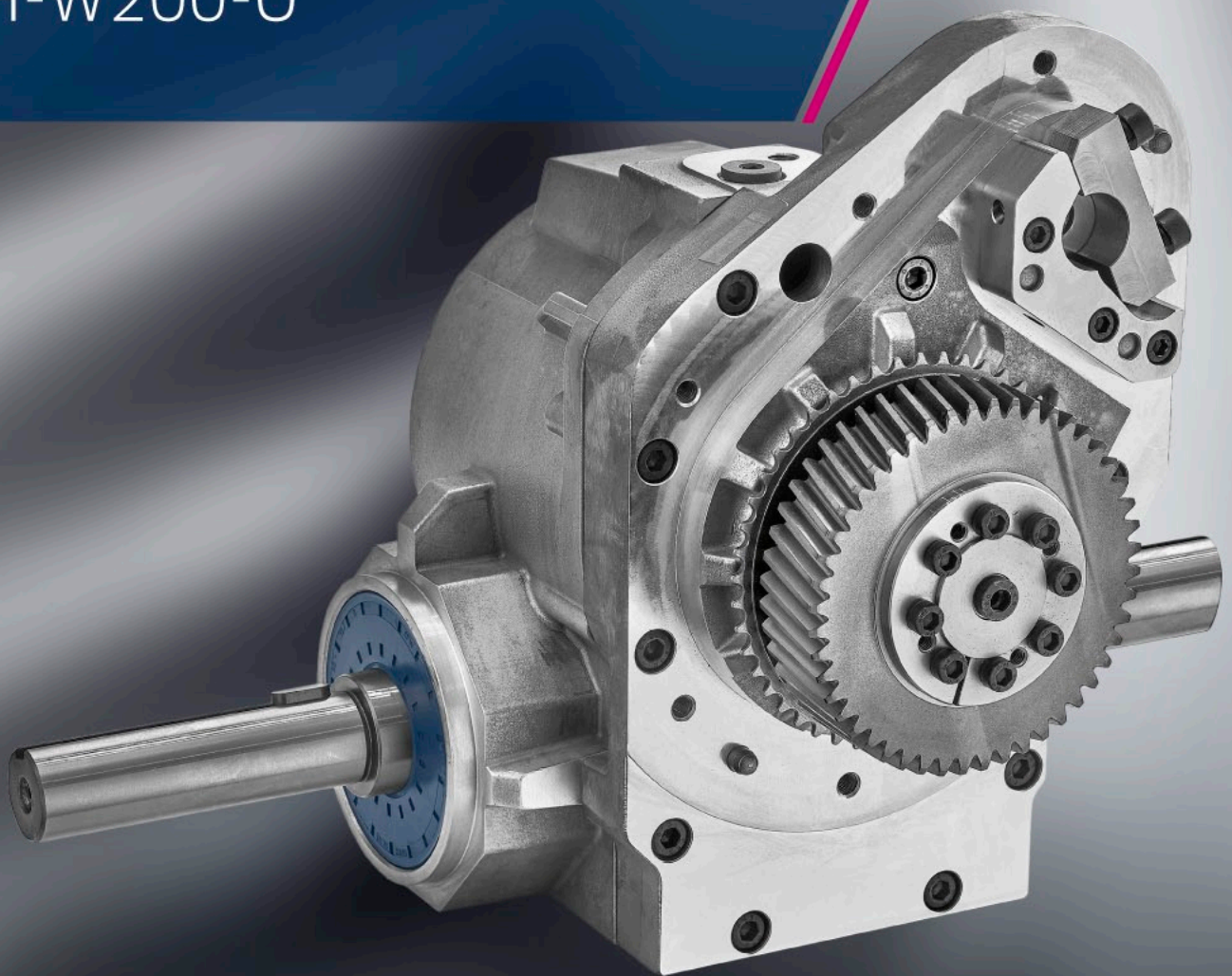

SCHNECKENGETRIEBE H-W200-0

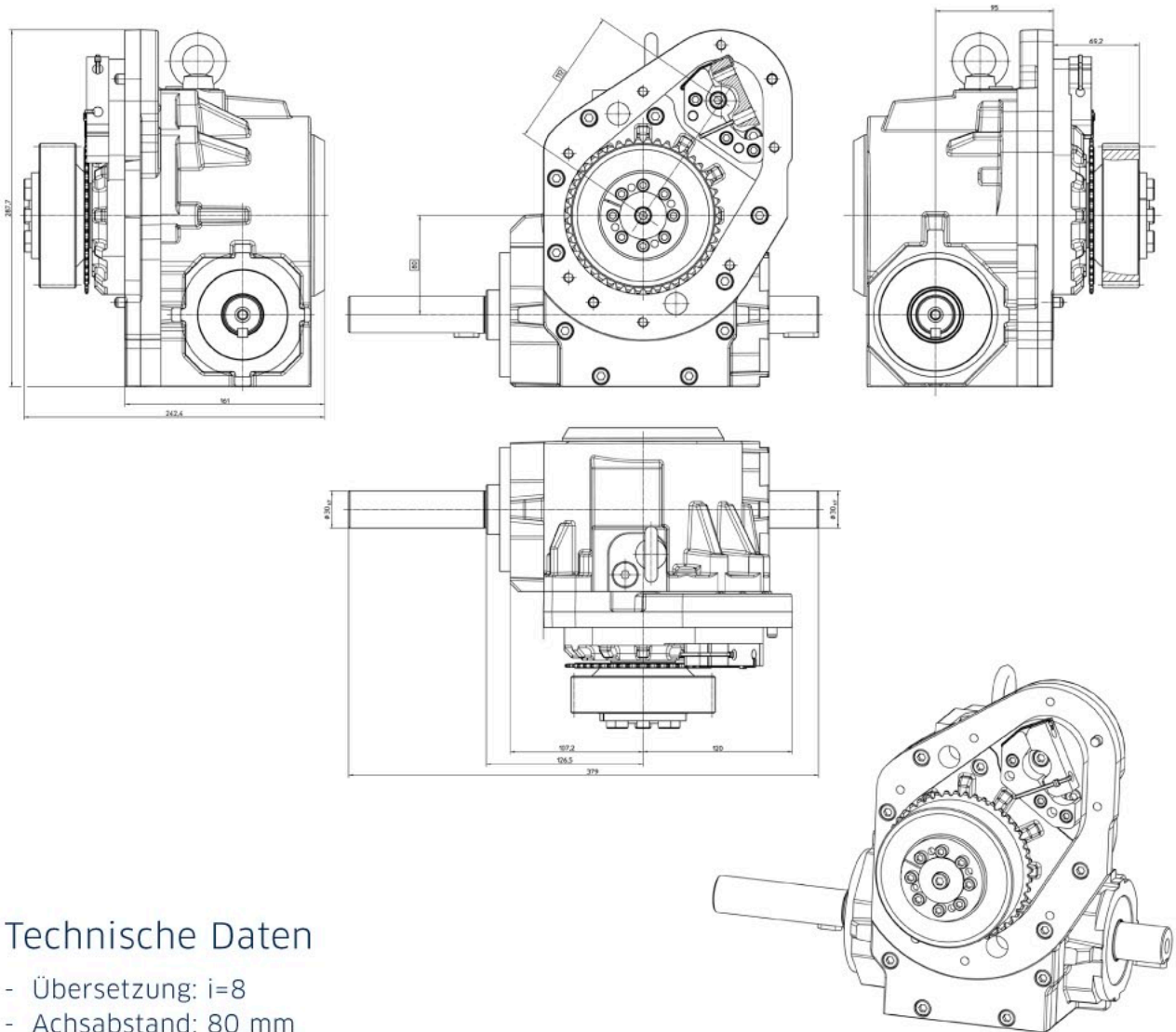
Worm gear
H-W200-0



SCHWABEN
PRAEZISION

SCHNECKENGETRIEBE H-W200-0

Worm gear H-W200-0



Technische Daten

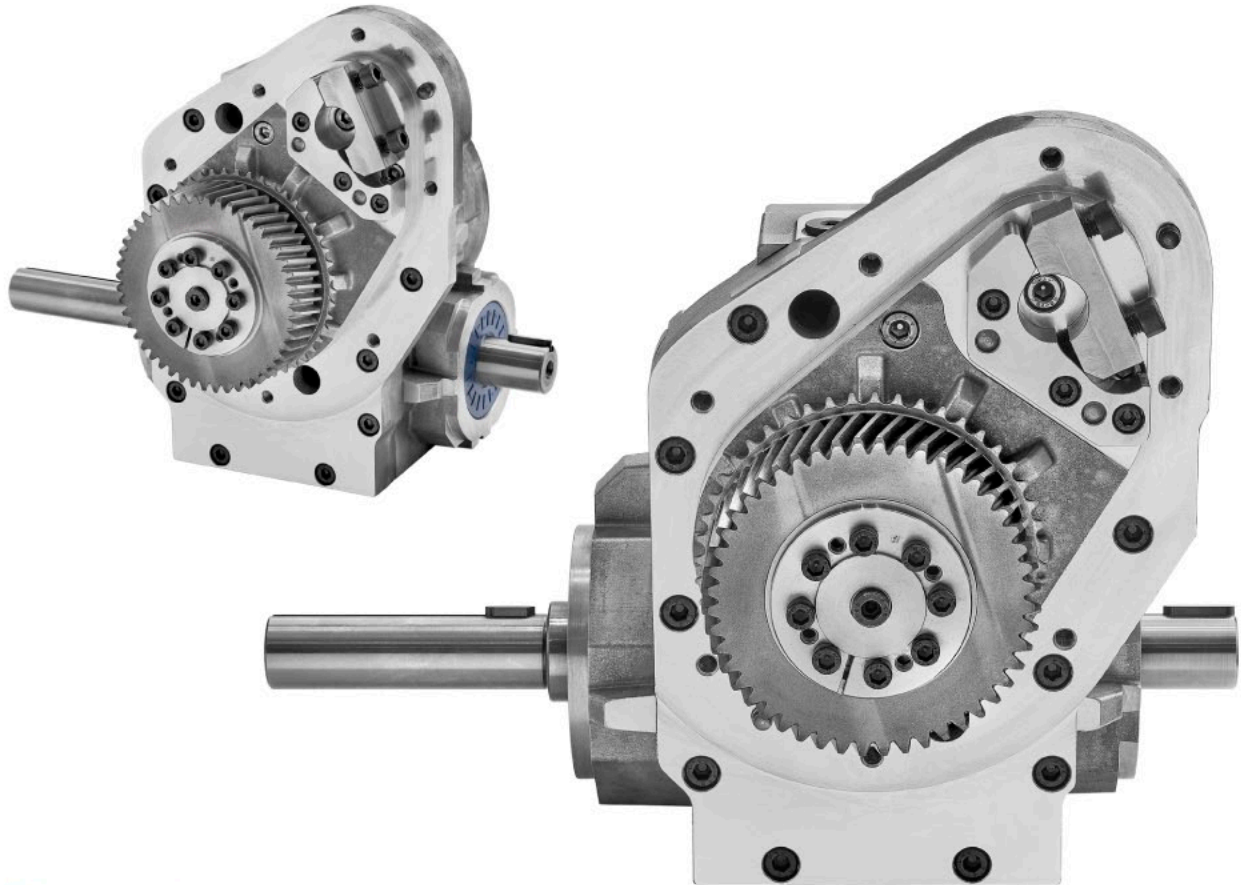
- Übersetzung: $i=8$
- Achsabstand: 80 mm
- Nennabtriebsdrehmoment: 146 Nm
- max. Abtriebsdrehmoment: 275 Nm
- Abtriebswelle mit Schrägstirnrad und Kettenrad
- Getriebegehäuse aus Aluminium

Technical data

- Gear ratio: $i=8$
- Axis distance: 80 mm
- Rated output torque: 146 Nm
- maximum output torque: 275 Nm
- Output shaft with helical gear and chain wheel
- Gearbox housing made of aluminium

SCHNECKENGETRIEBE H-W200-0

Worm gear H-W200-0



Gut zu wissen

Dieses Schneckengetriebe wurde entwickelt um kompakter, leistungsfähiger und günstiger zu werden. Durch unsere Erfahrung bei den Schneckengetrieben konnte dies zusammen mit unserem Endkunden in kurzer Zeit umgesetzt werden.

Ihre Vorteile

- kompakter Bauraum - Reduzierung des Achsabstandes
- hoher Wirkungsgrad - gehärtete und geschliffene Schneckenwelle
- Preisreduzierung - Konzeptanpassung mit Lagerungsoptimierung

Good to know

This worm gear was developed to become more compact, more powerful and less expensive. Due to our experience with worm gear units this could be realized together with our end customer in a short time.

Your benefits

- compact installation space - reduction of the axis distance
- high efficiency - hardened and ground worm shaft
- Price reduction - concept adaptation with bearing optimization



SCHNECKENGETRIEBE H-W200-0

Worm gear H-W200-0

SPN SCHWABEN PRAEZISION
Fritz Hopf GmbH

Fritz-Hopf-Strasse 1
86720 Nördlingen

Tel. +49 9081 214-0
www.spn-drive.de