

## Touptek USB-Mikroskop-Kamera Serie WCAM

### WCAM Serie USB 2.0 - C-Mount WiFi CMOS Kamera

Die ToupTek WCAM ist eine WIFI-Kamera mit ultra-Hochleistungs-CMOS-Sensor als Bildauslesevorrichtung. Als Datenübertragungsschnittstelle wird WIFI verwendet. Wenn die WCAM am Okular eines Mikroskops befestigt und gestartet ist, wird ein WiFi-Signal erzeugt, um hochauflösende Bilder von einem Mikroskop an WiFi-fähige Geräte wie Smartphones, Tablets und Computer mit iOS, Android, OS X zu senden, wobei die Bilder gleichzeitig auf bis zu 6 Geräte gesendet werden können. Die Kamera ist lieferbar in den Auflösungen 0,3M / 720P / 1080P.

Die Kamera wird mit einer ToupView-Bild-Software zur Quantifizierung, Messung und Annotation von Bildern und zur Verwendung mit einem interaktiven Whiteboard geliefert. Sie funktioniert auch mit der kostenlosen, herunterladbaren Toupview App zum Betrachten, Erfassen und Bearbeiten von Bildern.

Die Basischarakteristika der WCAM-Kameras sind wie folgend:

- C-Mount Kamera mit 25.4 mm oder 1" Durchmesser mit 32 Gängen/Zoll
- Qualitativ für wissenschaftliche Forschungen, mit Aptina CMOS-Sensor;
- Sendet H.264 Code high-resolution Bilder vom Mikroskop auf WiFi-fähige Smartphones, Computer, Tablets mit iOS, Android, oder Windows Betriebssystem.
- Streamt Bilder simultan auf bis zu 6 Geräte.
- Stabiles Gehäuse aus Zink-Aluminium-Legierung
- Ultra-FineTMcolor Sensor mit perfekter Farbwiedergabe
- Mit fortschrittlicher Bildbearbeitungssoftware ToupView (nur einfache Bilderfassung auf IOS und Android)



Order Code	Sensor Size(mm)	Pixel(μm)	G Responsivity Dynamic range SNRmax	FPS/Resolution	Binning	Exposure(ms)
WCAM1080PA WP601080A	1080P/IMX222 (C) 1/2.8" (7.6 x 5.8)	2.8x2.8	510mv with 1/30s 0.15mv with 1/30s	25@1920x1080	1x1	0.059ms~1941ms
WCAM0720PA WP600720A	720P/MT9P001 (C) 1/2.5" (5.70 x 4.28)	2.2x2.2	1.0 V/lux-sec 61dB 43dB	30@1280x720	2x2	0.21ms~200ms
WCAM0720PB WP600720B	720P/MT9P001 (C) 1/2.5" (5.70 x 4.28))	2.2x2.2	1.0 V/lux-sec 61dB 43dB	10@1280x720	2x2	Auto Exposure
WCAM0300KPA WP600300KA	0.3M/MT9V011 (C) 1/4" (3.58 x 2.69)	5.6x5.6	1.9V/lux-sec 60dB 45dB	25@640x480	1x1	Auto Exposure

C: Color; M: Monochrome;

#### Other Specification for WCAM Camera

Spectral Range	380-650nm (with IR-cut Filter)
White Balance	Whole Area White Balance/ Manual Temp Tint Adjustment/NA for Monochromatic Sensor
Color Technique	Ultra-Fine™ Color Engine/NA for Monochromatic Sensor
Capture/Control API	Native C/C++, C#/VB.NET, DirectShow, Twain and Labview
Recording System	Still Picture and Movie
Cooling System*	Natural
Maximum Connected Devices	<=3

#### Operating Environment

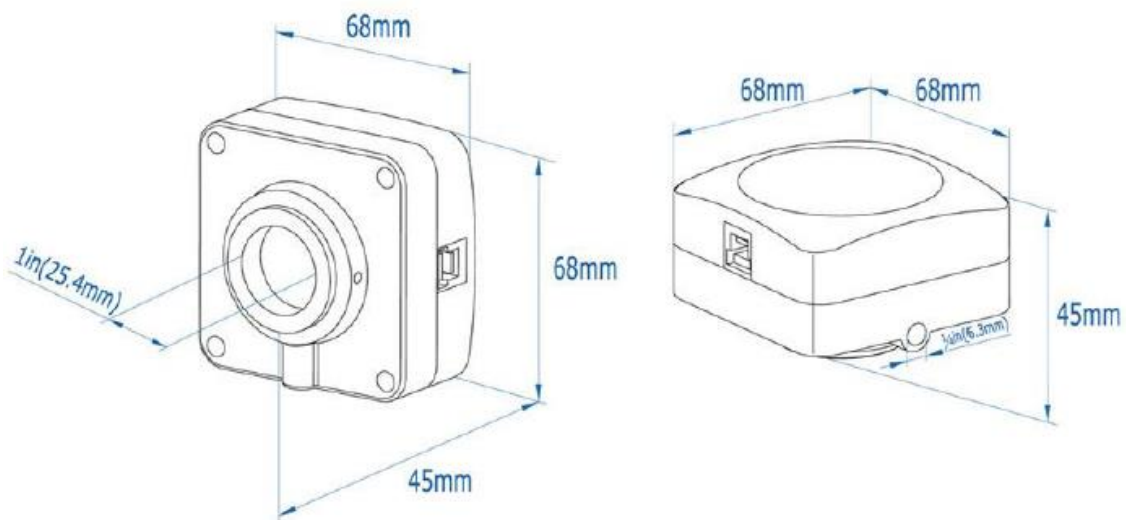
Operating Temperature(in Centidegree)	-10~ 50
Storage Temperature(in Centidegree)	-20~ 60
Operating Humidity	30~80%RH
Storage Humidity	10~60%RH
Power Supply	USB Charger, Not Recommend PC USB Port

#### Software Environment

Operating System	Microsoft® Windows® XP / Vista / 7 / 8 /10 (32 & 64 bit) <a href="#">IOS IPAD or iPhone, Android PAD and Phone</a>
PC Requirements	CPU: Equal to Intel Core2 2.8GHz or Higher
	Memory:2GB or More
	<a href="#">WIFI Adapter with DHCP Enabled</a>
	Display:17" or Larger
PAD	<a href="#">IPAD or PAD with Android System</a>
Mobile Phone	<a href="#">IPhone or Smart Phone with Android System</a>

## Abmessungen der WCAM-Serie

Das WCAM-Gehäuse, gefertigt aus einer harten Zinklegierung, sorgt für eine hohe Belastbarkeit. Die Kamera ist mit einem hochwertigen IR-CUT zum Schutz des Kamerasensors ausgelegt. Im Innern sind keine beweglichen Teile enthalten. Diese Maßnahmen stellen eine robuste Lösung mit erhöhter Lebensdauer gegenüber anderen industriellen Kameralösungen sicher.



Abmessungen WCAM Serie

# Packungsinhalt WCAM Serie



Standard Camera Packing List			
A	Carton L:52cm W:32cm H:33cm (20pcs, 11.4~14Kg/ carton), not shown in the photo		
B	Gift box L:15cm W:15cm H:10cm (0.57~0.58Kg/ box)		
C	WCAM series USB2.0 C-mount CMOS camera		
D	High-speed USB2.0 A male to B male gold-plated connectors cable /2.0m(for PC power only) or with USB charger		
E	CD (Driver & utilities software, Ø12cm)		
Optional Accessory			
F	Adjustable lens adaptor	C-mount to Dia.23.2mm eyepiece tube (Please choose 1 of them for your microscope)	108001/AMA037 108002/AMA050 108003/AMA075
		C-mount to Dia.31.75mm eyepiece tube (Please choose 1 of them for your telescope)	108008/ATA037 108009/ATA050 108010/ATA075
G	Fixed lens adaptor	C-mount to Dia.23.2mm eyepiece Tube (Please choose 1 of them for your microscope)	108005/FMA037 108006/FMA050 108007/FMA075
		C-mount to Dia.31.75mm eyepiece Tube (Please choose 1 of them for your telescope)	108011/FTA037 108012/FTA050 108013/FTA075
<p>Note: For F and G optional items, please specify your camera type(C-mount, microscope camera or telescope camera), ToupTek engineer will help you to determine the right microscope or telescope camera adapter for your application;</p>			
H	108015(Dia.23.2mm to 30.0mm Ring)/ Adaptor rings for 30mm eyepiece tube		
I	108016(Dia.23.2mm to 30.5mm Ring)/ Adaptor rings for 30.5mm eyepiece tube		
J	108017(Dia.23.2mm to 31.75mm Ring)/ Adaptor rings for 31.75mm eyepiece tube		
K	Calibration Kit	106011/TS-M1(X=0.01mm/100Div.); 106012/TS-M2(X,Y=0.01mm/100Div.); 106013/TS-M7(X=0.01mm/100Div., 0.10mm/100Div.)	

ASMETEC GmbH – 67292 Kirchheimbolanden, - [www.asmetec-shop.de](http://www.asmetec-shop.de) – [info@asmetec.de](mailto:info@asmetec.de) – Tel: +49-6352-75068-0 – Fax: +49-6352-75068-29

Die vorstehenden Angaben basieren auf dem aktuellen Stand unserer Kenntnisse. Unsere Angaben enthalten keine Zusicherung von Eigenschaften. Die Verwendung unserer Produkte durch unsere Kunden unterliegt den verschiedensten Bedingungen, sodass kein Kunde von der Eigenerprobung der Verwendbarkeit unserer Produkte entbunden ist. Eine Haftung für Folgeschäden ist in jedem Fall ausgeschlossen. Für Schäden, die sich aus der Verwertung unserer Angaben ergeben, haften wir nur, wenn uns Vorsatz oder grobe Fahrlässigkeit nachgewiesen werden kann. Dieses Datenblatt ersetzt etwaige vorherige Datenblätter. ASMETEC, METODRILL, METOCHECK, METOCLEAN, METOLIGHT und METO sind eingetragene Marken der ASMETEC GmbH

USB-Cam-WCAM-DB-D.doc Sep-23, Version 1