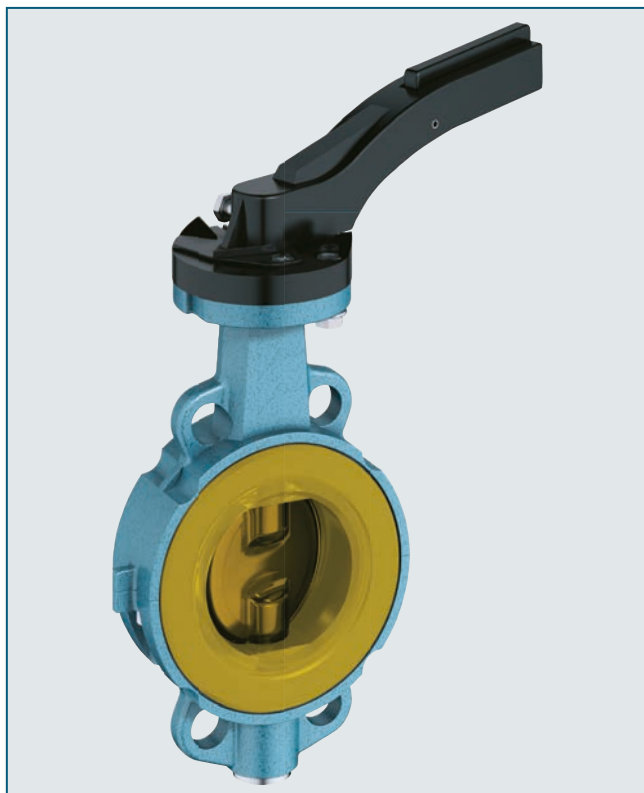


ZWISCHENFLANSCHKLAPPE TYP Z 011-GMX



Zwischenflanschklappe mit speziell für den Einsatz bei abrasiven Medien ausgelegter Auskleidung.

TECHNISCHE MERKMALE

Nennweiten:	DN 50 - DN 300
Baulänge:	EN 558 Reihe 20 ISO 5752 Reihe 20 API 609 Tabelle 1
Flanschanschlussmaß:	EN 1092 PN 10 ASME Class 150
Form der Gegenflanschdichtfläche:	EN 1092 Form A/B ASME RF, FF
Kennzeichnung:	EN 19
Dichtheitsprüfung:	EN 12266 (Leckrate A) ISO 5208, Kategorie 3
Gebrauchsnorm:	EN 593
Temperaturbereich:	-10°C bis +90°C (abhängig von Druck, Medium und Werkstoff)
Zul. Betriebsdruck:	max. 6 bar

ALLGEMEINE HINWEISE

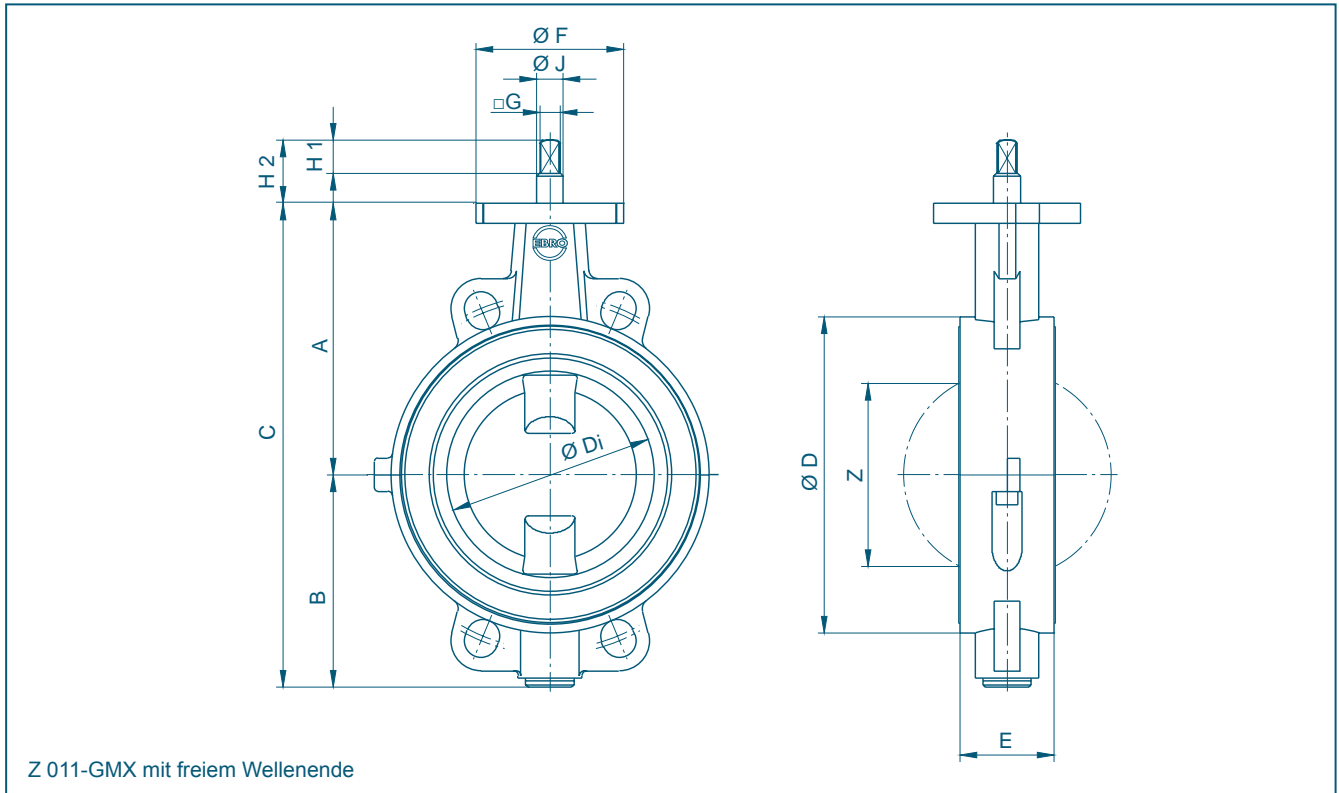
- Absperren und Regeln stark abrasiver Medien, wie Sand, Zement, Flugasche
- Hohe Abriebfestigkeit von Klappenscheibe und Manschette
- Zweiteiliges Gehäuse
- Einbaulage beliebig
- Mehrfache Wellenlagerung
- Manschette auswechselbar
- Wartungsfrei
- Demontierbar, sortenreines Recycling gegeben

EINSATZGEBIETE, z.B.:

- Schüttguttechnologie
- Wägetechnik
- Pneumatische Fördertechnik
- Kernschließenanlagen



ZWISCHENFLANSCHKLAPPE TYP Z 011-GMX

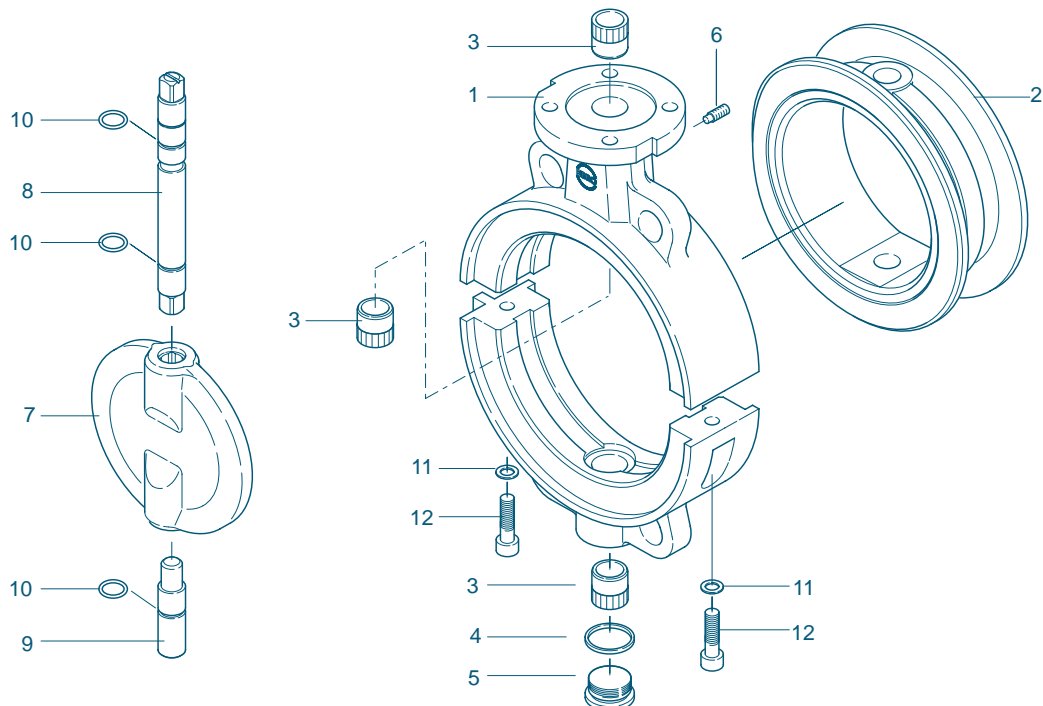


DN [mm]	Size [in]	Hauptabmessungen [mm]													Gewicht [kg]
		A	B	C	D	Di	E	F	Flansch	G	H1	H2	J	Z	
50	2	126	84	210	105	49	43	90	F07	12	20	38	16	24	1,6
65	2½	134	93	227	125	64,3	46	90	F07	12	20	38	16	45	1,9
80	3	140	104	244	140	78,2	46	90	F07	12	20	38	16	64	2,2
100	4	150	115	265	160	98,6	52	90	F07	12	20	38	16	84	2,8
125	5	163	127	290	190	123,6	56	90	F07	12	20	38	16	111	3,5
150	6	193	150	343	217	148,5	56	90	F07	16	20	38	20	138	4,6
200	8	218	176	394	272	198,2	60	90	F07	16	20	38	20	190	6,8
250	10	266	212	478	327	250	68	125	F10	24	20	38	30	240	12,3
300	12	293	237	530	377	297	78	125	F10	24	20	38	30	289	17,0

Technische Änderungen vorbehalten

ZWISCHENFLANSCHKLAPPE TYP Z 011-GMX

MATERIALSPEZIFIKATION UND STÜCKLISTE



Pos.	Bezeichnung	Werkstoff	Werkstoff-Nr.	ASTM	Pos.	Bezeichnung	Werkstoff	Werkstoff-Nr.	ASTM
1	Gehäuse				7	Scheibe			
	Aluminiumlegierung	G-AlSi010Mg	3.2381	361.1		Edelstahl	G-X6CrNiMo18-10	1.4401	CF8M
2	Manschette					Beschichtung	GMX Polyurethan		
	GMX	Polyurethan			8/9	Wellen			
3	Lagerbuchse					Edelstahl	X14CrMoS17	1.4404	430 F
	Messing	M 58	2.0401	B 45			X5/(X2)CrNiMo17-12-2	1.4401/1.4404	316
4	Dichtring DIN 7603				10	O-Ring			
	Kupfer	Cu		Copper		NBR	Acrylnitril-Butadien-Kautschuk		
5	Verschlussschraube DIN 908				11	Unterlegscheibe			
	Edelstahl	G-X6CrNiMo18-10		CF8M		Edelstahl	X5CrNiMo17-12-2	1.4401	316
6	Gewindestift DIN 915				12	Schraube			
	Stahl	45 H verzinkt	14408			Edelstahl	A2-70		B 8
	Edelstahl	A4-70		B8M			A4-70		B8M
						Weitere Werkstoffe auf Anfrage			

Technische Änderungen vorbehalten

ZWISCHENFLANSCHKLAPPE TYP Z 011-GMX

DREHMOMENTE

- Die in der Tabelle aufgeführten Werte sind bei flüssigen/ schmierenden Medien ermittelte Losbrechmomente.

- Diese sind als Richtwerte zu betrachten, da die tatsächlichen Drehmomente von verschiedenen Faktoren wie z.B.: Betriebsdruck, Medium, Manschettenqualität ... etc. abhängen.

- Bei der Ermittlung von konkreten Drehmomenten für Ihren Einsatzfall helfen Ihnen unsere Techniker gern.

- Pulverförmige (nicht schmierende) Medien Md x 1,3

- Trockene Gase/höher viskose Flüssigkeiten Md x 1,2

DN [mm]	Size [in]	Drehmoment für druckabgestufte Scheiben	
		6 bar Scheibe	
50	2		16
65	2½		21
80	3		25
100	4		43
125	5		73
150	6		145
200	8		260
250	10		367
300	12		667

Alle Angaben in Nm

K_V-WERTE

- Der K_V-Wert [m³/h] gibt den Wasserdurchfluss bei einer Temperatur von 5°C bis 30°C und einem Δp von 1 bar an

- Angegebener K_V-Wert basiert auf den Messungen vom Delfter Hydraulics Laboratory, Holland

- Zul. Strömungsgeschwindigkeit
V_{max} 4,5 m/s für Flüssigkeit,
V_{max} 70 m/s für Gase

- Drosselfunktionen sind im Stellwinkel von 30° bis 70° möglich

- Vermeiden Sie Kavitation

Bei Regelfunktionen helfen wir Ihnen gerne mit einer präzisen Auslegung weiter.

DN [mm]	Size [in]	Öffnungswinkel α°							
		20°	30°	40°	50°	60°	70°	80°	90°
50	2	3,84	10,1	20,7	34,4	49,7	65,2	79,5	91,2
65	2½	9,5	16,6	39,1	72,6	113	157	199	235
80	3	15,6	20,6	51,4	102	165	234	304	368
100	4	24,9	39,8	96,5	183	288	398	503	589
125	5	51,8	67,2	135	256	428	652	926	1250
150	6	76,5	97,3	197	375	629	957	1360	1830
200	8	137	187	373	697	1160	1760	2510	3400
250	10	227	271	563	1090	1850	2830	4010	5390
300	12	287	409	820	1550	2610	4050	5880	8120

Technische Änderungen vorbehalten