

RT 200 SERIES

REAKTIONSDREHMOMENTSENSOREN

MERKMALE

- Nenndrehmoment von 0.02 N·m bis 100 N·m
- Hohe Genauigkeit bis 0.05 %
- Überlastbarkeit bis 200 %
- Kompakt und robust
- Hohe Drehsteifigkeit
- Schutzklasse: IP 42
- Sonderanfertigungen auf Kundenwunsch erhältlich



Bild 1: RT 202 | Reaktionsdrehmomentsensor

BESCHREIBUNG

Die Reihe der Reaktionsdrehmomentsensor RT200 von Magtrol bietet durch seine kompakte und wartungsfreie Bauweise viele Vorteile für die Drehmomentmessung. Basierend auf Dehnmessstreifen-Technologie liefern die RT 200 Reaktionsdrehmomentsensoren ein hochgenau Signal. Die Reaktionsdrehmomentsensoren RT200 wurden so konstruiert, dass statische Drehmomentmessungen und kleine dynamische

Drehbewegungen (mit begrenztem Drehwinkel) in beide Drehrichtungen mit hoher Genauigkeit durchgeführt werden können. Der Sensor misst kleine Reaktionsdrehmomente durch den Einsatz von Wellen-Verbindungen mit der zu testenden Komponente. Die hauptsächlichen Einsatzbereiche umfassen unter anderem, die Prüfung von Stellgliedern und Ventilen, Verbindungselementen oder Medizin-Anwendungen.

ABMESSUNGEN

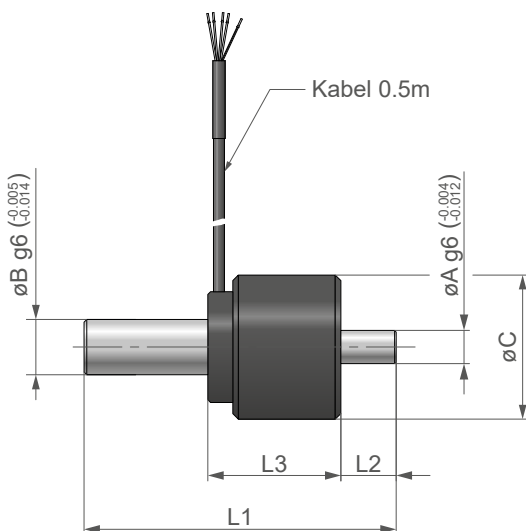


Bild 2: RT200 Reihe | Abmessungen

MODELL	DREHMOMENT	øA	øB	øC	L1	L2	L3
	N·m	mm	mm	mm	mm	mm	mm
RT 299	0.02	6	6	26	44	10	24
RT 200	0.05				60.5		
RT 201	0.1				65.5		
RT 202	0.2	8	10	26	65.5	15	24
RT 203	0.5	10			68.5	18	
RT 204	1	20			90	25	
RT 205	2	20	20	36	110	35	40
RT 206	5				120	40	
RT 207	10				100 ^{a)}		

a) Höhere Kapazität auf Anfrage

NOTE : 3D STEP-Dateien des meisten unserer Produkte finden Sie unter: www.magtrol.com oder auf Anfrage

TECHNISCHE DATEN

NENNWERTE

MODELL	STATISCHE NENN-DREHMOMENT (ND)	KOMBINIERTE FEHLER (Linearität + Hysteresis)	BIEGEMOMENT MAX.	STEIFIGKEIT	ZULÄSSIGE AXIALBELASTUNG	MATERIAL	AUSGANG SIGNAL
	N·m	%	N·m	N·m / rad	N		mV / VDC
RT 299	0.02	0.2	0.02	3	55	Aluminium	0.5
RT 200	0.05		0.05	12	60		
RT 201	0.1		0.1	18	70		
RT 202	0.2		0.2	48	90		
RT 203	0.5		0.5	162	260		
RT 204	1	0.05	1	373	530	Rostfreier Stahl	1
RT 205	2		2	373	530		
RT 206	5		2.5	883	1000		
RT 207	10		5	1480	1500		
RT 209	20		10	5000	2600		
RT 210	50	0.1	25	14000	4700		
RT 211	100 ^{d)}		50	20000	7200		

DREHMOMENTMESSUNG

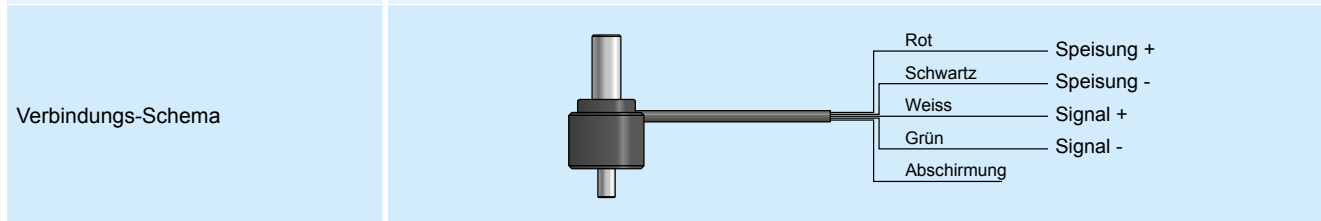
Statische Überlastbarkeit	200 % (des NDs)
Max. Statische Drehmoment	300 % (des NDs)

UMGEBUNG

Nenntemperaturbereich	+20 °C ... +60 °C
Betriebstemperaturbereich	+10 °C ... +80 °C
Referenztemperatur	+23 °C
Temperatureinfluss auf Nullpunkt	0.01 % / °C
Temperatureinfluss auf Empfindlichkeit	0.01 % / °C
Schutzklasse	IP42

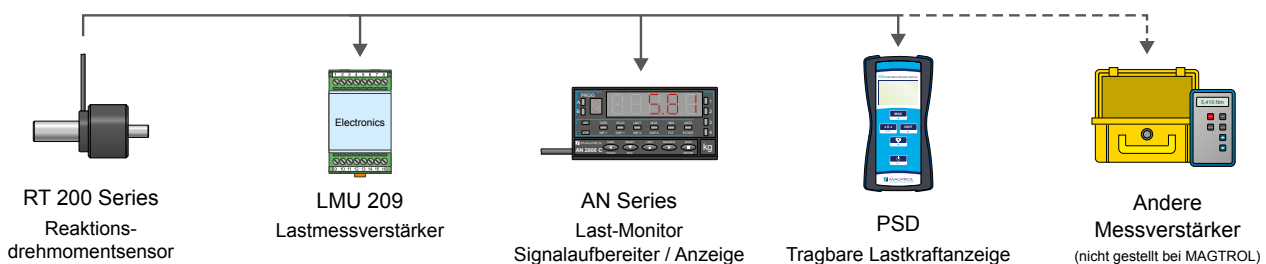
EIN-/AUSGANG SIGNALE

Ausgangswiderstand	1000Ω
Isolations-Widerstand	10GΩ
Speisung	5VDC ... 12VDC (max. 15VDC)
Ausgangssignal ^{b,c)}	Ziehe "Nennwerte" Tabelle



- a) Daten auf Wunsch erhältlich
- b) Jeder Sensor wird mit einem Abnahmeprüfzeugnis geliefert, worauf die genaue individuelle Empfindlichkeit verzeichnet wird
- c) Optionen: Geeignete DMS Verstärker LMU209, LMU212, AN1500M
- d) Höhere Kapazität auf Anfrage

SYSTEMKONFIGURATION



OPTIONEN UND ZUBEHÖR

LMU 209 - LASTMESSVERSTÄRKER



Bild 3: **LMU 209** | Lastmessverstärker (Polycarbonate-Gehäuse)

Für eine hochdynamische Messwerterfassung empfiehlt MAGTROL den Einsatz eines LMU 209 - Lastmessverstärkers, der mit einem Durchlassbereich von bis zu 3 kHz eine Messung von Spitzendrehmomenten ermöglicht.

Der LMU 209 ist ein vielseitiger Lastmessverstärker zur Signalaufbereitung, welcher auch schwache Signale mit einer speicherprogrammierbaren Steuerung (SPS) oder jedem anderen Steuerungsgerät mit Analogeingängen verbindet. Der LMU 209 ist sowohl mit Spannungs- als auch Stromausgängen und Nullpunktgleich ausgestattet. Die integrierten DIP-Schalter des Messverstärkers ermöglichen eine leichte Konfiguration der gewünschten Eingabebereiche.

Dieser modularisierte Messverstärker ist für die Rastmontage an einer DIN-Schiene bereit. Alle Kabel sind mit Schraubklemmen verbunden.

MIC SERIES - KUPPLUNGEN

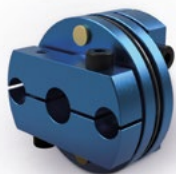


Bild 4: **MIC-6** | Einfache Kupplung

Paarweise verwendete Miniaturkupplungen sind eine optimale Lösung für die Montage eines Reaktionsdrehmomentsensors der Reihe RT200. Da die Reaktionsdrehmomentsensoren normalerweise hängend montiert werden, sind einteilige-Kupplungen (1 Freiheitsgrad) erforderlich.

MAGTROL bietet ein umfangreiches Sortiment an Kupplungen und berät Sie gern bei der richtigen Auswahl für Ihren Drehmomentaufnehmer.

AN SERIES - LASTMONITORANZEIGE MIT INTEGRIERTER SIGNALAUFBEREITER



Bild 5: **AN 1500 M** | Signalgeber und Digitalmonitor

Die AN-Signalaufbereiter von Magtrol werden zur Verarbeitung und Anzeige von Signalen verwendet, die von Sensoren (Gewicht, Last, Druck, Drehmoment usw.) erzeugt werden, die DMS-Brücken verwenden.

Die AN Series Lastmonitoranzeige ist ideal für den Innenbereich und bietet wählbare Eingangspegel für verschiedene Arten von Empfindlichkeiten und Erregerspannungen, die an eine unterschiedliche Anzahl von Zellen angepasst sind.

PSD - TRAGBARE LASTKRAFTANZEIGE



Bild 6: **PSD** | Tragbare Lastkraftanzeige

Die tragbare Lastkraftanzeige PSD von Magtrol verstärkt und verarbeitet DMS-Aufnehmersignale bei $\pm 0.3 \dots 5 \text{ mV/V}$. Seine hohe Messgenauigkeit kombiniert mit seiner schnellen Messrate, bietet eine interne Auflösung von 22 Bit bei 2 mV/V . Er kann auch Abgleichdaten, Sensorbezeichnung und physikalische Einheiten speichern. Funktionen wie TARA, Min-Max-Recall, ... sind während der Messung verfügbar.

Das Gerät wird über 3 AA-Batterien oder über seinen USB-Mini-B-Anschluss mit Strom versorgt. Um die Nutzungsdauer zu erhöhen, integriert das PSD einen automatischen Standby-Modus, der aktiviert wird, wenn das Gerät nicht benutzt wird.

Das PSD-Anzeige kann mit vielen Sensoren wie Kraftsensoren, Wägezellen, Drehmomentsensoren, Ankersensoren oder jeder anderen Art von Dehnungsmessstreifen-Aufnehmern verwendet werden.

Weitere Informationen zu verwandten Produkten finden Sie in deren spezifischen Datenblättern auf: www.magtrol.com

BESTELLINFORMATIONEN

BESTELLNUMMER	P/N 125 -	---	- 000 - 01X
299, 201, 202,... : Nummer des Produkts			

Beispiel: RT201 Reaktionsdrehmomentsensor würde wie folgt bestellt werden: **P/N 125-201-000-01X**.