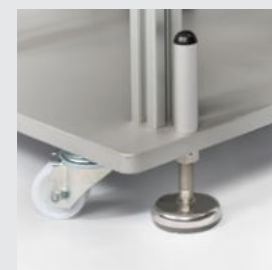


## Highlights

Mit dem neuen HERMA 500 setzen Sie in jeder Hinsicht auf Spitzenleistung. Innovative Menüführung via Touchscreen und modernste Schnittstellen sind nur einige Highlights dieses Technologieträgers.

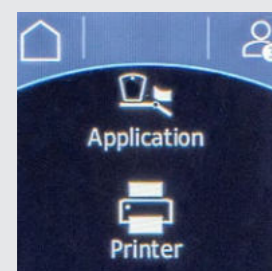
Der FS03 zur automatischen Etikettenerkennung tastet das letzte Etikett auf der Ablösekannte ab und garantiert dadurch höchste Präzision.

Dank Ihrer modularen Bauweise sind die Etikettiermaschinen in kürzester Zeit lieferbar.



## Sinnvolle Optionen

Alle Ausführungen können auf Wunsch als fahrbare Variante geliefert werden, damit die Maschine flexibel dort platziert werden kann, wo Sie sie gerade benötigen.



Um auch variable Daten eindrukken zu können, lässt sich problemlos ein Heißpräger integrieren.



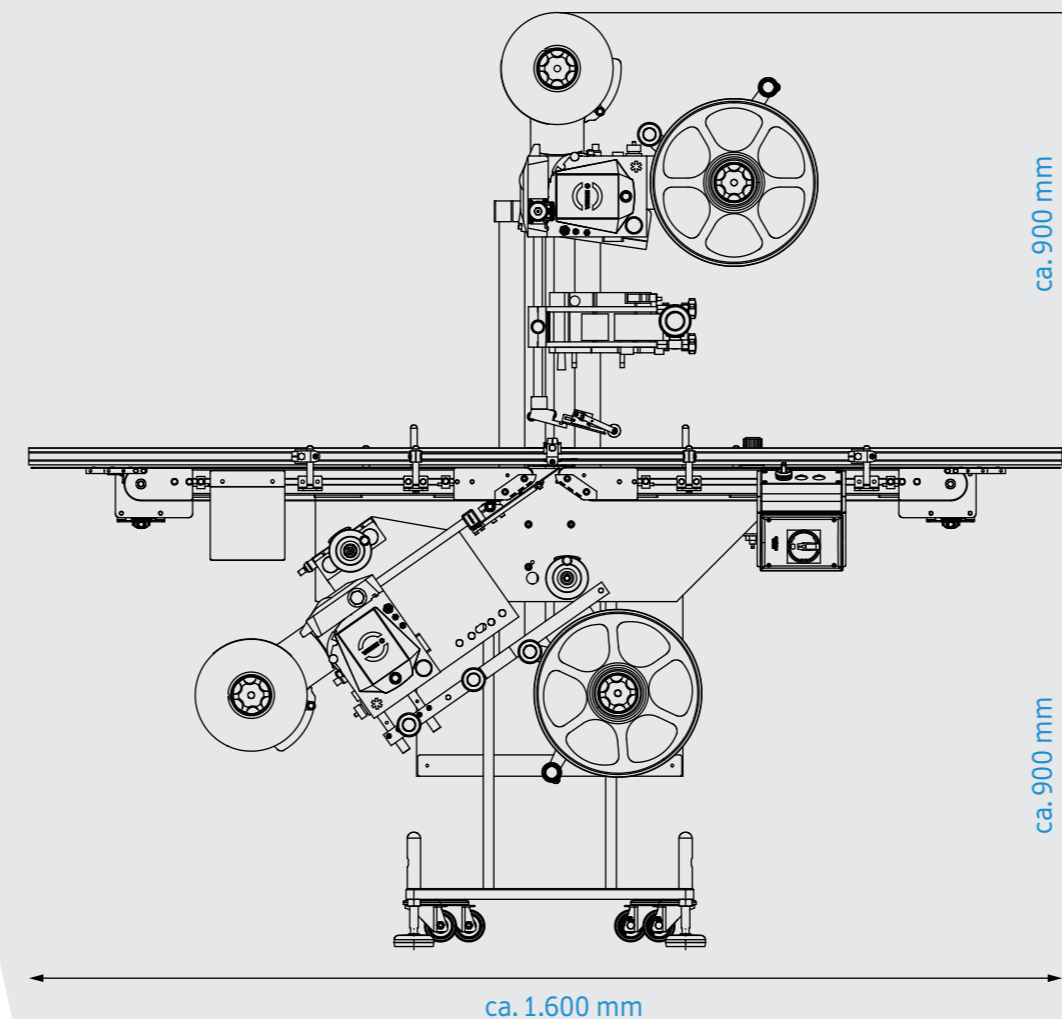
Die Maschinen sind mit verschiedenen Transportbandmaßen lieferbar und somit für verschiedenste Einsatzmöglichkeiten konfigurierbar.

Hinweis: Bilder können teilweise Sonderausstattung zeigen.

HERMA® ist eine eingetragene Marke der HERMA GmbH. | © 2019 HERMA GmbH

### Technische Daten

<b>Etikettierart:</b>	Obenauf-Etikettierung • Boden-Etikettierung • Obenauf & Boden-Etikettierung
<b>Produkteigenschaften:</b>	Rechteckig, formstabil
<b>Produktmaße:</b>	Obenauf-Etikettierung: 30 - 300 x 50 - 250 x 50 - 150 mm (L x B x H) Boden-Etikettierung: 140 - 300 x 50 - 250 x 50 - 200 mm (L x B x H) Obenauf & Boden-Etikettierung: 140 - 300 x 50 - 250 x 50 - 150 mm (L x B x H)
<b>Etikettenmaße:</b>	Obenauf-Etikettierung: 15 - 160 x 30 - 300 mm (B x L) Boden-Etikettierung: 15 - 120 x 30 - 300 mm (B x L)
<b>Leistung:</b>	Bis zu 250 Produkte/Minute
<b>Netzanschluss:</b>	230 V, 50 Hz, 1 Phase
<b>Druckluftanschluss:</b>	6 bar (optional)
<b>Drucker:</b>	Verschiedene Heißpräger (optional)
<b>Komponenten:</b>	Transportband, Seitenführungen für Produkte, Etikettierer, Bedienpanel
<b>Optionen:</b>	Überleitbleche an Ein- und Auslauf, Ausführung fahrbar, digitale Positionsanzeigen
<b>Hinweis:</b>	Bei Einsatz von Optionen können die genannten Daten abweichen



10.178654/08.19

## Obenauf & Boden-Etikettierung

# Sie haben die Wahl, wir drei passende Lösungen!



452C

## Obenauf-Etikettierung

# Die 452C einzusetzen bedeutet obenauf zu sein

Die 452C zur Obenauf-Etikettierung bietet kompakte, flexible und zuverlässige Performance. Entwickelt und konstruiert auf Basis des modularen HERMA Technologiebaukastens ist sie jederzeit besonders schnell verfügbar.

Gleichzeitig gibt es für die Maschine kaum eine Herausforderung der Obenauf-Etikettierung, die sie nicht meistert. Dabei spielt es keine Rolle, ob die Produktoberflächen eben und flach oder uneben und vertieft sind. Der HERMA 500 sorgt in jedem Fall für hohen Durchsatz.



452C im Video

## Boden-Etikettierung

# Die 552C liefert den Grund für Ihren Erfolg

Gerade bei der Boden-Etikettierung kommt es darauf an unnötigen Aufwand zu vermeiden und Rüstzeiten zu minimieren.



552C im Video

Daher lässt sich der HERMA 500 für das komfortable und schnelle Wechseln der Etikettenrolle einfach von Hand in Einlege- und Arbeitsstellung positionieren. Das Transportband übernimmt praktischerweise auch das Andrücken der Etiketten und erspart dadurch das sonst notwendige Wenden der Produkte.

552C  
662C

## Obenauf & Boden-Etikettierung

# Die 652C macht keine Kompromisse

Obenauf & Boden-Etikettierung in einem Durchlauf – das macht die 652C besonders effizient und produktiv. Dabei übernimmt sie alle Vorteile der Einzelmaschinen, bleibt im Einsatz mit zwei HERMA 500 aber kompakt und hochflexibel. Sie liefert beste Etikettierergebnisse und kann bei Bedarf problemlos auch nur für die Obenauf- oder Boden-Etikettierung eingesetzt werden.



652C im Video