

TROCKNEN



Simple Solutions - Trocknen

**LUXOR**

 think materials management



# SIMPLE SOLUTIONS

## EINFACH REALISIERT, KOMBINIERT UND INTEGRIERT

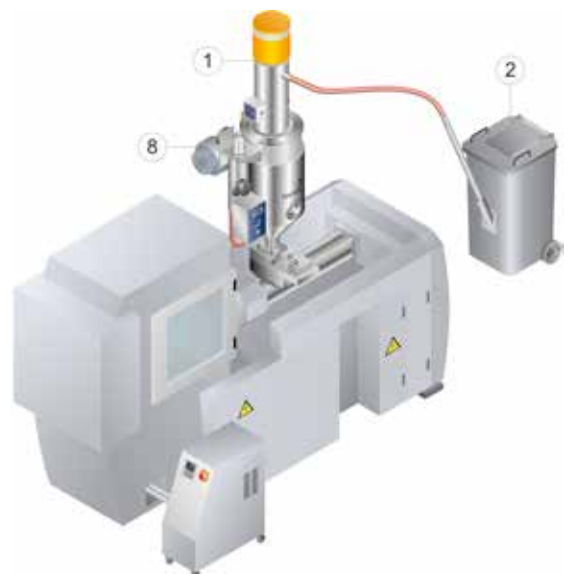
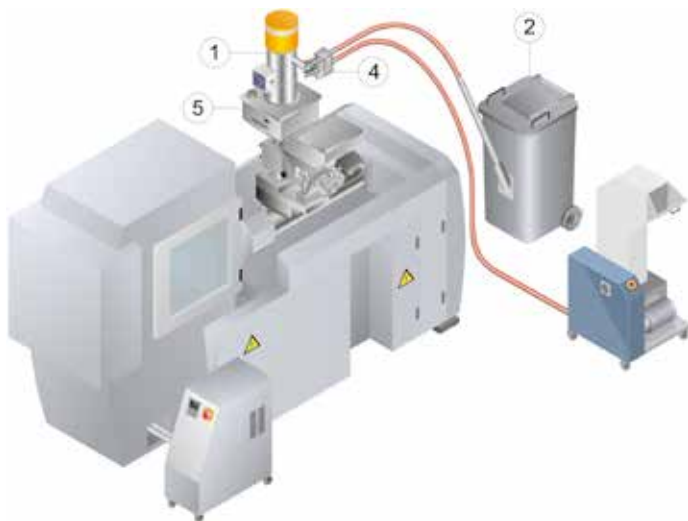
Simple Solutions optimieren und automatisieren typische Arbeitsschritte im Produktionsprozess rund um die Kunststoffverarbeitungs-  
maschinen. Alle Geräte sind kombinierbar oder erweiterbar, um wachsenden und wechselnden Anforderungen gerecht zu werden. Sie helfen  
dem Kunststoffverarbeiter, kostengünstig einzelne Verarbeitungsmaschinen oder Produktionszellen bedarfsgerecht schrittweise auszustatten.  
Bei Extrudern, Spritzgieß- oder Blasformmaschinen können so mit geringstem Aufwand wesentliche Kosteneinsparungen erzielt werden.

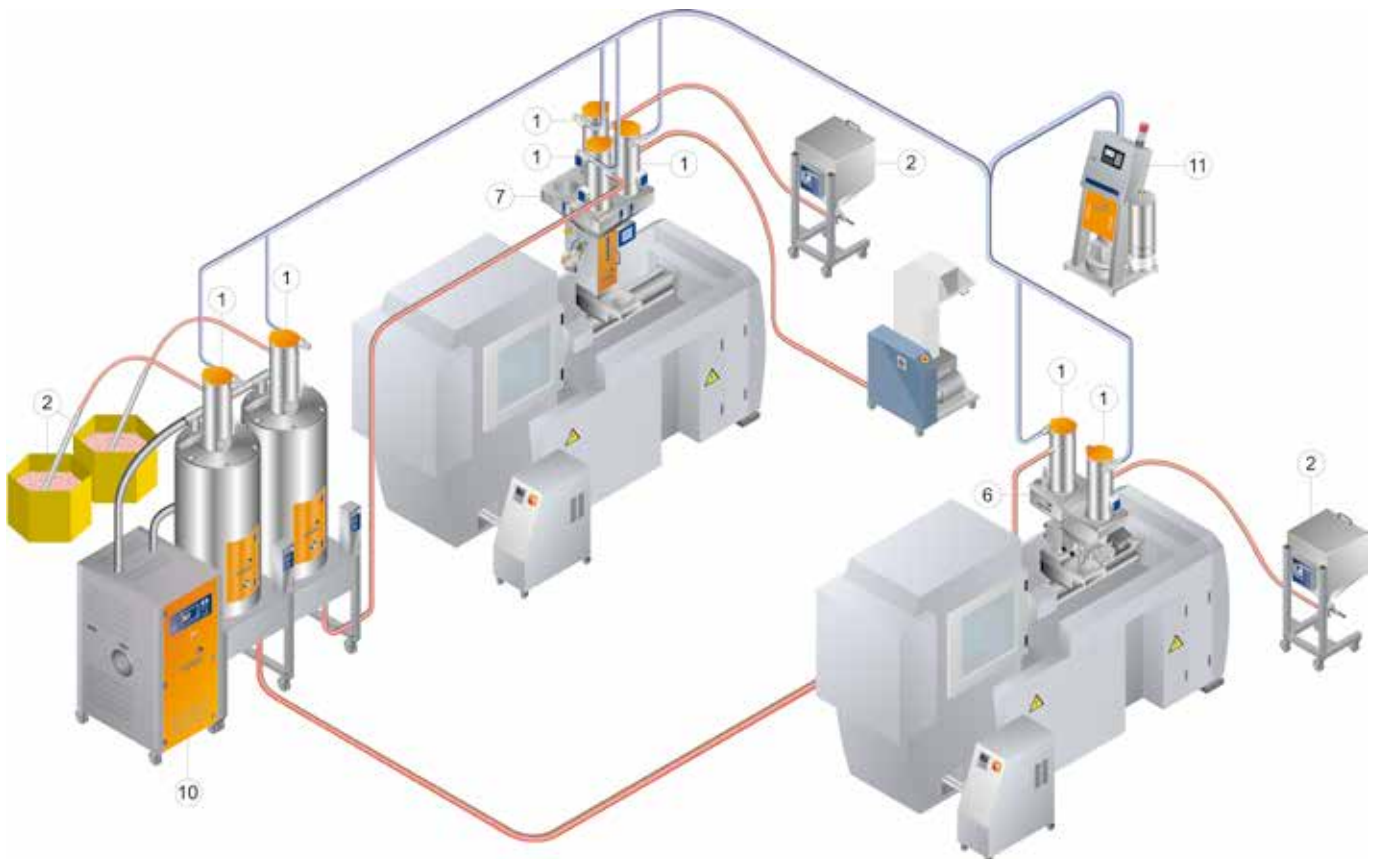
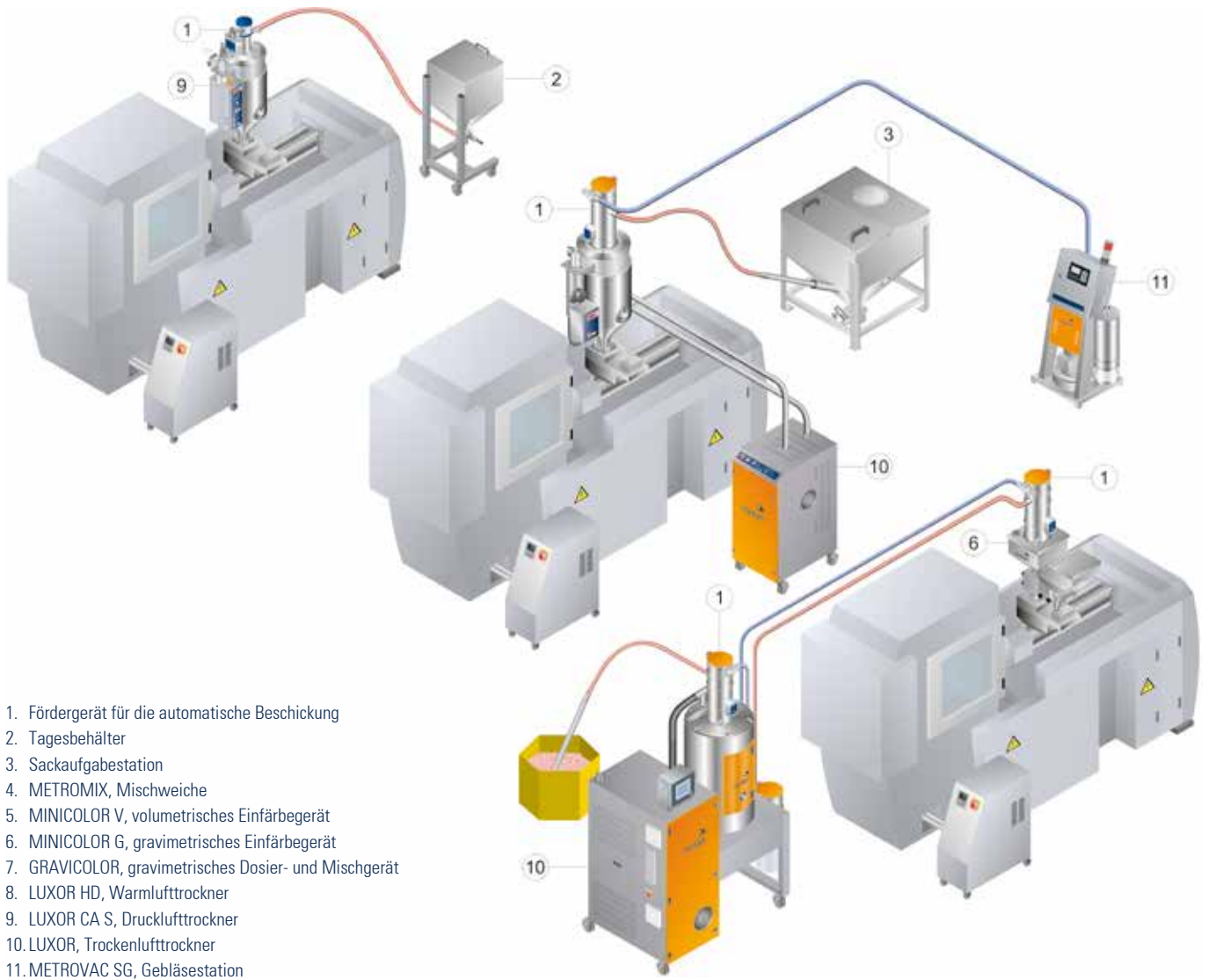
Insellösungen sind schnell realisierbar, lösen augenblickliche Probleme oder Aufgaben und können erste Schritte zur späteren Systemlösung  
sein. Simple Solutions entsprechen dem hohen motan Qualitätsstandard trotz niedriger Preise und sind im weltweiten motan Vertriebs- und  
Servicenetzen verfügbar. Alle Geräte sind in Systemlösungen integrierbar.

### PRODUKTÜBERSICHT

- Aufgabeebehälter für die saubere und übersichtliche Materiallagerung
- Trockner für eine energiesparende Materialtrocknung auf eine definierte Restfeuchte oder Oberflächenentfeuchtung und Materialvorwärmung
- Fördergeräte für den automatischen Granulattransport und die Maschinenversorgung
- Dosier- und Mischgeräte für die Selbsteinfärbung oder Zugabe von Additiven und Mahlgut

### BEISPIELE FÜR DIE SCHRITTWEISE AUTOMATISIERUNG VON SPRITZGIESSMASCHINEN





# LUXOR HD

## WARMLUFTTROCKNER



LUXOR HD 150



LUXOR HD 60



LUXOR HD 30

Bei der Verarbeitung hochwertiger technischer Kunststoffe ist die richtige und effiziente Materialtrocknung ein entscheidender Faktor, um höchste Produktqualität zu erzielen.

Die kostengünstigen, zuverlässigen und bedienerfreundlichen LUXOR Trockner sind vielseitig einsetzbar und in verschiedenen Ausführungen ab Lager erhältlich. Sie lassen sich schnell und einfach vor Ort installieren – ohne die Hilfe spezialisierter Fachleute. Design und Bauart der LUXOR Geräte entsprechen den hohen motan Standards in Technik und Leistung.

### LUXOR HD

Entscheidend für hohe Produktqualität und effiziente Produktion sind optimale und gleichbleibende Produktionsbedingungen. Mit LUXOR HD Warmlufttrocknern von motan wird leicht hygroskopisches Kunststoffgranulat optimal für den Verarbeitungsprozess konditioniert und Oberflächenfeuchte entfernt. Durch vorgewärmtes Material hat man die entscheidenden Produktionsparameter im Griff.

Die Serie der vollisolierten LUXOR HD deckt einen Leistungsreich von 7 bis 90 kg/h ab. Die Trockner können direkt auf der Einzugsöffnung der Verarbeitungsmaschine oder auf ein Gestell neben der Maschine montiert werden.

Alle Modelle sind mit einem Temperaturregler, gesteuert durch einen Mikroprozessor sowie einem Sicherheitsthermostat ausgestattet, der eine Überhitzung des Materials verhindert. Korrosionsbeständige Materialien garantieren eine lange Lebensdauer und vermeiden Materialverunreinigungen.

### Wirtschaftlichkeit

Mit vorgewärmtem Material ist es möglich, den Wirkungsgrad der Verarbeitungsmaschine und somit die Produktivität zu erhöhen und gleichzeitig Energiekosten zu senken. Vollständig isoliert und mit einem speziellen Luftverteiler ausgerüstet, erwärmen die LUXOR Warmlufttrockner effizient und energiesparend das Kunststoffgranulat.

Oberflächenfeuchte wird zuverlässig entfernt, wodurch der Ausschuss minimiert und eine gleichbleibend hohe Produktqualität sichergestellt wird. Dabei ist der Wartungsaufwand für einen LUXOR Warmlufttrockner minimal.

### IHR NUTZEN:

- Voll isolierter Trockentrichter
  - geringster Energieverbrauch
- Konstante Materialtemperaturen
  - erhöhen den Durchsatz der Verarbeitungsmaschine
  - Energieeinsparung bei der Plastifizierung
- Schäden durch Oberflächenfeuchte werden ausgeschlossen

# LUXOR CA S

## DRUCKLUFTTROCKNER

LUXOR CA S 60



LUXOR CA S 30  
METRO VL



LUXOR CA S 15



LUXOR CA S 08



### LUXOR CA S

Bei der Verarbeitung von technischen Kunststoffen ist die effiziente und optimale Trocknung des Materials entscheidend für eine einwandfreie Produktqualität.

Mit den vollständig isolierten LUXOR CA S Drucklufttrocknern bietet motan eine kostengünstige Lösung zur effizienten und wirtschaftlichen Trocknung aller Kunststoffgranulate bei einem Materialdurchsatz bis zu 25 kg/h. Die Trockner können direkt auf die Verarbeitungsmaschine oder auf ein mobiles Gestell installiert werden. Der LUXOR CA S Drucklufttrockner verwendet betriebsseitig

vorhandene, vorgetrocknete Druckluft, die auf atmosphärischen Druck entspannt wird. Dadurch entsteht trockene Prozessluft mit einem sehr niedrigen Taupunkt, die dann auf die benötigte Trocknungstemperatur erwärmt wird. Ein Trockenmittel ist nicht erforderlich.

Alle Modelle sind mit einem Thermostat und einem Sicherheitschalter für zu geringen Luftdurchsatz ausgestattet, um das Überhitzen des Materials zu verhindern. Der Scharnierdeckel an den Trockentrichtern erleichtert den Zugang. Er hat einen Flansch zur Montage eines Fördergerätes für die automatische Materialbeschickung.

### IHR NUTZEN:

- Zuverlässigkeit und Effizienz
  - sichere Luftmengeneinstellung durch Anzeige der entspannten Luftmenge
  - die Luftmenge ist stufenlos einstellbar, entsprechend dem jeweiligen Materialdurchsatz und Materialtyp
- Vollständig isolierter, zylindrischer Trockentrichter
  - niedriger Energieverbrauch
  - gleichmäßige Trocknung
- Geringes Gewicht
  - einfache Montage auf der Verarbeitungsmaschine
- Betriebssicherheit
  - Strömungsüberwachung der Prozessluft
  - zusätzlicher Sicherheitsthermostat
  - Schutz vor Hitzestau beim Abschalten des Gerätes durch Prozessluftnachlauf
  - gut sichtbare Alarmlampe
- Flexibilität
  - Trocknungstemperatur bis zu 180 °C
  - für alle Arten von frei rieselfähigem Kunststoffgranulat
- Schwenckdeckel mit Aufnahmeflansch für ein Trichterfördergerät
  - einfache Reinigung und Materialbeschickung
- Bewährte Steuerung
  - einfach zu bedienen
  - exakte Temperatursteuerung
- Optional erhältlich:
  - Zubehör zur Verbesserung der Druckluftqualität und Absenkung der Taupunkte
  - Venturi Fördergerät METRO VL

# LUXOR CA S

## MICRO DRUCKLUFTTROCKNER

LUXOR CA S mit Steuerung



LUXOR CA S 0.75



LUXOR CA S 1.5 / LUXOR CA S 3



LUXOR CA S 5



### LUXOR CA S

Gleichmäßige Trocknung – Korn für Korn. Bei der Herstellung sehr kleiner Teile ist es entscheidend, genau die für den Produktionsprozess benötigte Materialmenge zu fördern und zu trocknen. Insbesondere bei kritischen Produktionsbedingungen kann die Verarbeitung von Kleinstmengen große Probleme bereiten. Deshalb ist es sinnvoll, die Trocknungs- und Fördergeräte der Größe der Spritzgießmaschine anzupassen.

Die Drucklufttrockner der Baureihe LUXOR CA S von 0,75l bis 5l sind speziell für kleine Materialdurchsätze konzipiert. Die Baureihe besteht aus einem Set modular aufeinander abgestimmter Trocknungs- und Fördergeräte. So hält der Spritzgießer die kleinen Toleranzen ohne Abfall oder Verunreinigung ein.

Das LUXOR CA S Trocknungssystem hat den gleichen hochwertigen Qualitätsstandard, den die Industrie von anderen motan Produkten kennt. Material berührende Teile sind aus abriebfreien Materialien wie Edelstahl und Glas.

Gleich mehrere konstruktive Besonderheiten des LUXOR CA S Trocknungssystem sorgen dafür, dass das Material optimal für die Verarbeitung vorbereitet wird.

- Damit im gesamten Trockenbereich konstante Bedingungen herrschen, ist der Trockentrichter bis hin zum Materialauslauf wärmeisoliert und aus doppelwandigem Glas gefertigt.
- Ein spezieller Luftverteiler sorgt für eine gleichmäßige Verteilung der Trockenluft. Dadurch wird selbst das Material, das sich bereits am Maschineneinzug befindet, trocken und auf Temperatur gehalten.

### Automatische Befüllung des Trockentrichters

- Zur zuverlässigen und automatischen Befüllung des Trockentrichters kann ein METRO VL Venturi-Fördergerät eingesetzt werden. Es ist nahezu wartungsfrei, leise und verschleißfrei im Betrieb.

Trockentrichter komplett aus Glas



Detail vom Trockenluft-Einlass und Luftverteiler



Trockentrichter mit METRO VL (automatische Materialbefüllung)



#### Optimale Prozessluft – richtige Temperatur und Qualität

- Problemlos lässt sich das LUXOR CA S Trocknungssystem für die vielfältigsten Materialien einsetzen, da der Temperaturbereich bis 180 °C reicht.

#### Reinraum tauglich

- Der Membrantrockner ist emissionsfrei (optional).
- Die Abluft gelangt nur gefiltert in die Umgebung, egal ob der LUXOR LCA S Trockner nun automatisch oder per Hand befüllt wird. Ein abgesetzter Filter für Reinräume ist optional erhältlich.

#### Kompromisslos handlich und bedienerfreundlich

- Der Trockentrichter ist schnell und einfach zu reinigen.
- Griffe erleichtern die Handhabung.
- Sämtliche Elemente passen perfekt zusammen und sind austauschbar.

# LUXOR

## KOMPAKT TROCKENLUFTTROCKNER

MDE 40 mit 1 x 60 l Trichter



LUXOR 80 mit 3 x 60 l Trichtern



LUXOR 50 mit 1 x 100 l Trichter



### LUXOR

Technische Kunststoffe sind hygroskopisch. Sie nehmen Feuchtigkeit aus der Umgebungsluft auf, die sich im Schmelzvorgang negativ auswirkt und die Produktqualität massiv beeinflusst. Durch die konsequente Vortrocknung auf eine definierte Restfeuchte mit motan LUXOR Trockenlufttrocknern werden Fertigungsrisiken ausgeschlossen und eine hohe Qualitätssicherheit erreicht. Es gibt keinen Ausschuss durch Feuchtigkeit.

### Zuverlässigkeit

Weltweit vertrauen Kunststoffverarbeiter auf motans strapazierfähiges, effizientes Design, das konkurrenzlose Zuverlässigkeit bietet. Der Einsatz handelsüblicher Mikroprozessorsteuerungen und Systemkomponenten garantiert höchste Zuverlässigkeit der motan Produkte.



LUXOR S 120 mit 1 x 400 l Trichter



LUXOR S 160 S mit 3 x 150 l Trichtern



### **Trockenlufterzeuger**

Alle Modelle verfügen über zwei leistungsstarke Molekularsiebpatronen aus Edelstahl, die eine kontinuierliche Trocknung ermöglichen. Die Modelle MDE 40 und LUXOR 50/80 sind mit einem Gebläse für die Erzeugung von Trockenluft für den Prozess- und den Regenerierkreislauf ausgestattet. Die Modelle LUXOR S 120/160 verfügen über separate Prozess- und Regeneriergebläse. Alle Modelle trocknen in einem geschlossenen Kreislauf. Alle Trockner arbeiten mit einem extrem niedrigen Taupunkt. Taupunktanzeige, Rückkühler und Ausführung für hohe Temperaturen sind optional für viele Modelle aus unserer Produktpalette verfügbar.

### **Effizienz und Flexibilität**

motan LUXOR Trockner bieten maximale Effizienz bei minimalem Wartungsaufwand. Die Möglichkeit, mehrere Trockentrichter an einen Trockenlufterzeuger anzuschließen, bietet unseren Kunden maximale Flexibilität und unterbrechungsfreien Produktionsablauf. So kann weiter getrocknet werden, während das Material eines anderen Trichters gewechselt wird. Dadurch geht keine wertvolle Produktionszeit verloren.

### **Steuerung/Bedienung**

Einfachste Bedienung durch moderne Mikroprozessorsteuerung. Anzeigen auf der Bedienfläche geben den Status des Trockners an. Die jeweilige Trocknungstemperatur lässt sich an jedem Trockentrichter individuell einstellen.

# LUXOR TROCKENTRICHTER



### Trockentrichter

Die Trockentrichter sind vollständig isoliert und verfügen über eine individuelle Heizung und Temperaturregelung. Ihre zylindrische Form garantiert eine gleichmäßige Trocknung des Materials. Die Trockentrichter sind in verschiedenen Größen von 15 bis 600 Liter erhältlich. Alle Trichter sind mit einem Schauglas ausgestattet. Bei den größeren ermöglicht eine Reinigungstüre den mühelosen Zugang. Bis zu einer Größe von 60 Liter können die Trichter entweder direkt auf die Maschine oder auf ein mobiles Gestell montiert werden. Ein Flansch zur Montage eines motan Fördergerätes ist bei allen Trichtern vorhanden.

### Modularität

Alle Trockner und Trichter sind auf Rollen montiert und lassen sich deshalb flexibel in der Produktion einsetzen. Kombination und Anzahl der installierten Trichter können daher auch später an veränderte Betriebserfordernisse angepasst werden. LUXOR Trockner und Trichter benötigen dank ihrer kompakten Bauweise wenig Platz.

#### Lieferbare Standardkombinationen

Max. Trichteranzahl bei folgenden Größen:

Typ	15 l*	30 l*	60 l*	100 l	150 l	250 l**	400 l**	600 l**
MDE 40	2	2	1					
LUXOR 50	3	3	2	1	1	–	–	–
LUXOR 80	–	–	3	2	2	1	–	–
LUXOR S 120	–	–	–	3	2	1	1	–
LUXOR S 160	–	–	–	–	3	2	1	1

\* Auch lieferbar zur Montage direkt auf die Maschine  
 \*\* Auch in Hochtemperatur-Version (180 °C) erhältlich  
 Weitere Kombinationen auf Anfrage

### IHR NUTZEN

#### Kostenersparnis durch

- gleichzeitiges Trocknen verschiedener Materialien
- geringen Energieverbrauch
- lange Wartungsintervalle
- Betrieb ohne Druckluft
- geringen Platzbedarf
- flexible Einsatzmöglichkeiten dank mobiler Bauweise

- trichterbezogene Temperatureingabe
- Erweiterbarkeit der Geräte

#### Sicherheit durch

- Mikroprozessorstuerung\* und individuelle Trichterheizung mit Temperaturüberwachung

- kontinuierliche Trocknung mit zwei leistungsfähigen Molekularsiebpatronen
  - erprobte Modulbauweise
  - einfache Bedienung
  - integrierte Wochenzeitschaltuhr\*
  - Ausführung nach IEC- und VDE-Standards
- \* Außer MDE 40.

## TECHNISCHE DATEN

#### Technische Daten LUXOR HD

Wärmelufttrockner Typ LUXOR HD	LHD 30	LHD 60	LHD 150
Trichtervolumen [l]	30	60	150
Luftleistung [m³/h]	25	50	100
Max. Temperatur [°C]	130	130	130
Heizung [kW]	1,5	1,5	4,5
Gebälse [kW]	0,088	0,24	0,35
Elektrischer Anschlusswert [kW]	2,0	2,0	5,0
Anschlussspannung [V/Hz]	1/N/PE 230/50		3/N/PE 400/50
Abmessungen [mm]			
H	750	936	1190
B	525	600	627
Ø d	342	416	537
Gewicht ca. [kg]	24	30	56
Farbe RAL (orange/grau)	2011/7040	2011/7040	2011/7040

#### Leistungsdaten

Material	Trocknungs-temp. (°C)	Trocknungszeit (h)	LHD 30 (kg/h)*	LHD 60 (kg/h)*	LHD 150 (kg/h)*
ABS	80	2 - 3	8	16	39
CA	75	2 - 3	8	16	39
PC	120	2 - 3	8	16	39
PE	90	1 - 2	19	38	75
PET-G	65	2 - 3	11	23	45
PI	130	3	7	13	33
PMMA	80	3	7	13	33
POM	110	2 - 5	8	16	39
PP	100	1 - 2	19	38	75
PS	80	1 - 2	23	45	91
PVC	70	1 - 2	13	26	65
SAN	80	2 - 3	8	16	39

\* Die in der Tabelle angegebenen Durchsatzmengen beziehen sich auf das Entfernen von Oberflächenfeuchte



# LUXOR

## TECHNISCHE DATEN

### Technische Daten LUXOR CA S

Drucklufttrockner Typ LUXOR CA S	LCA S 0.75	LCA S 1.5	LCA S 3	LCA S 5
Trichtervolumen [l]	0.75	1.50	3	5
Luftleistung [m³/h]	1,5 - 2	1,6 - 2,4	2,5 - 4	3 - 5
Druckluft öl- und wasserfrei [bar]	5 - 7	5 - 7	5 - 7	5 - 7
Temperaturbereich [°C]	30-180	30-180	30-180	30-180
Anschlussspannung [V/Hz]	1/N/PE 230/50	1/N/PE 230/50	1/N/PE 230/50	1/N/PE 230/50
Anschlussleistung [W]	200	200	400	400
Steuerspannung [V AC]	24	24	24	24
Max. Vorsicherung [A]	16	16	16	16
Abmessungen [mm]				
H1 Gesamthöhe	374	524	524	674
Gewicht ca. [kg]	15,5	16,5	17	18,5
Farbe RAL	7040	7040	7040	7040



### Technische Daten LUXOR CA S

Drucklufttrockner Typ LUXOR CA S	LCA S 8	LCA S 15	LCA S 30	LCA S 60
Trichtervolumen [l]	8	15	30	60
Luftleistung [m³/h]	3 - 8	4 - 12	6 - 15	10 - 25
Druckluft öl- und wasserfrei [bar]	5 - 7	5 - 7	5 - 7	5 - 7
Max. Temperatur [°C]	180	180	180	180
Anschlussspannung [V/Hz]	230/50	230/50	230/50	230/50
Abmessungen [mm]				
H	607	615	750	937
B	392	405	470	544
Ø d	259	277	342	415
Gewicht ca. [kg]	18	20	25	35
Farbe RAL	7040	7040	7040	7040



### Leistungsdaten

Material	Trocknungs- temperatur (°C)	Verweilzeit (h)	LCA S 0.75	LCA S 1.5	LCA S 3	LCA S 5	LCA S 8	LCA S 15	LCA S 30	LCA S 60	Durchsatz (kg/h)						
											LCA S 0.75	LCA S 1.5	LCA S 3	LCA S 5	LCA S 8	LCA S 15	LCA S 30
ABS	80	2-3	0,20	0,40	0,80	1,40	2,0	4,0	8,0	15							
CA	75	2-3	0,22	0,44	0,88	1,50	1,5	3,0	6,0	11							
CAB	75	2-3	0,20	0,40	0,80	1,40	1,3	3,0	5,0	10							
CP	75	3	0,16	0,32	0,72	1,25	1,3	2,0	5,0	10							
EPDM	80	4	0,14	0,28	0,60	0,95	1,1	2,0	4,0	8							
PA 6/66	80	4-6	0,12	0,24	0,42	0,80	1,1	2,0	4,0	8							
PA 6,10/11/12	80	4-6	0,10	0,20	0,40	0,70	1,1	2,0	4,0	8							
PAEK	160	3	0,17	0,35	0,70	1,10	1,6	3,0	6,0	12							
PBT	110	3-4	0,21	0,42	0,84	1,40	2,1	4,0	8,0	15							
PC	120	2-3	0,24	0,48	0,95	1,60	2,1	4,0	8,0	15							
PE *	90	2-3	0,22	0,44	0,90	1,50	1,2	2,0	5,0	9							
PE schwarz	90	3	0,15	0,30	0,60	1,00	1,1	2,0	4,0	8							
PEEK	150	3	0,20	0,40	0,80	1,35	2,1	4,0	8,0	15							
PEI	150	3-4	0,15	0,30	0,60	1,00	1,6	3,0	6,0	12							
PES	150	4	0,16	0,32	0,64	1,10	1,6	3,0	6,0	12							
PET (Preforms)	175	4-6	0,11	0,22	0,44	0,80	1,1	2,0	4,0	8							
PET (Spritzguss)																	
PET-G	65	4-6	0,10	0,20	0,40	0,70	1,1	2,0	4,0	8							
PMMA	80	2-3	0,22	0,44	0,88	1,45	1,9	4,0	7,0	14							
POM	110	3	0,26	0,55	1,05	1,70	2,2	4,0	8,0	17							
PP*	100	3	0,18	0,36	0,72	1,15	1,6	3,0	6,0	12							
PPE	110	2-3	0,20	0,40	0,80	1,30	2,0	4,0	8,0	15							
PPS	140	3-4	0,18	0,36	0,72	1,20	1,9	3,0	7,0	14							
PS	80	2	0,24	0,48	0,96	1,60	2,4	5,0	9,0	18							
PSU	130	3-4	0,19	0,38	0,76	1,30	2,0	4,0	8,0	15							
PVC	70	1	0,32	0,64	1,28	2,15	2,4	5,0	9,0	18							
SAN	80	2-3	0,25	0,50	1,00	1,70	2,1	4,0	8,0	16							
SB	80	2	0,24	0,48	0,96	1,60	2,2	4,0	8,0	17							
TPU (PUR)	90	2-3	0,18	0,36	0,72	1,20	1,5	3,0	5,0	11							

\* Nur gefüllte/verstärkte Materialien sind hygroskopisch

# LUXOR

## TECHNISCHE DATEN

Technische Daten					
Trockenluftzeuger Type LUXOR ...	MDE 40	LUXOR 50	LUXOR 80	LUXOR S 120	LUXOR S 160
Trockenluftleistung [m³/h]	40	50	80	120	160
Max. Anzahl Trockentrichter	2	3	3	3	3
Elektrischer Anschlusswert [kW] *	1,3	1,9	2,4	4,3	5,4
Anschlussspannung [V/Hz]	1/N/PE 230/50	3/N/PE 400/230/50	3/N/PE 400/230/50	3/N/PE 400/230/50	3/N/PE 400/230/50
Gewicht ca. [kg]	60	95	105	190	206
Farbe RAL (orange/grau)	2011/704	2011/7040	2011/7040	2011/7040	2011/7040

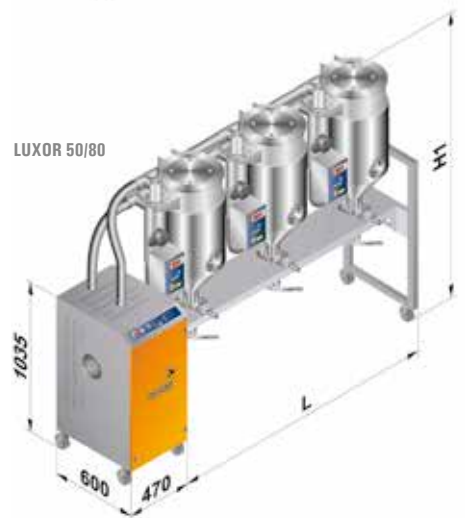
\* Zuzüglich der Anschlusswerte von Trockentrichtern und Fördergeräten

Technische Daten								
Trockentrichter	15 l	30 l	60 l	100 l	150 l	250 l	400 l	600 l
Trichtervolumen [l]	15	30	60	100	150	250	400	600
Temperaturbereich [°C]	60 - 140				60 - 180*			
Elektrischer Anschlusswert [kW] *	1,5	1,5	1,5	2,5	2,5	4	6	9
Anschlussspannung [V/Hz]	1/N/PE 230/50				3/N/PE 400/50			
Abmessungen [mm]								
L (1 Trockentrichter)	605	605	605	580	580	750	875	875
L (2 Trockentrichter)	1160	1160	1160	1160	1160	1500	—	—
L (3 Trockentrichter)	1700	1700	1700	1740	1740	—	—	—
H1	1175	1310	1500	1705	2040	2050	2450	2450
H2	1280	1415	1600	—	—	—	—	—
Max. Tiefe	600	600	600	760	760	900	900	900
Gewicht ca. [kg]	16	19	25	75	87	110	165	190
Farbe RAL (orange/grau)	2011/7040							

\* Bei Temperaturen über 140 °C ist der Einsatz eines Rückkühlers erforderlich

Leistungsdaten										
Material	Trocknungs- temp. (°C)	Verweilzeit (h)	Leistung* Trichtervolumen							
			15 l (kg/h)	30 l (kg/h)	60 l (kg/h)	100 l (kg/h)	150 l (kg/h)	250 l (kg/h)	400 l** (kg/h)	600 l*** (kg/h)
ABS	80	2-3	4	8	15	25	38	63	101	123
CA	75	2-3	3	6	11	19	28	46	74	89
CAB	75	2-3	3	5	10	17	25	42	67	80
CP	75	4	2	5	10	16	24	40	64	76
EPDM	80	4	2	4	8	13	20	33	53	64
PA 6/66	75	4-6	2	4	8	14	20	34	54	84
PA 6.10.11.12	80	4-6	2	4	8	13	20	33	52	73
PAEK	160	3-4	3	6	12	20	29	49	78	114
PBT	110	3-4	4	8	15	26	39	64	103	123
PC	120	2-3	4	8	15	26	39	64	103	123
PE	90	2-3	2	5	9	15	23	38	61	73
PE schwarz	90	3	2	4	8	14	21	35	56	67
PEEK	150	3	4	8	15	26	39	64	103	123
PEI	150	3-4	3	6	12	20	29	49	79	123
PES	150	4	3	6	12	21	31	51	82	114
PET (Preform)	175	4-6	2	4	8	13	20	33	53	64
PET (Spritzguss)	120	4	3	5	8	15	23	38	60	95
PET-G	65	4-6	2	4	8	13	20	33	53	64
PMMA	80	2-3	4	7	14	24	36	60	95	114
POM	110	2-3	4	8	17	28	42	69	111	133
PP	100	2-3	3	6	12	20	29	49	78	94
PPE	110	2-3	4	8	15	26	38	64	102	123
PPS	140	3-4	4	7	14	23	35	58	93	123
PS	80	2	5	9	18	30	46	76	121	146
PSU	130	3-4	4	8	15	25	38	63	100	133
PVC	70	1-2	5	9	18	30	46	76	121	146
SAN	80	2-3	4	8	16	26	39	65	104	133
SB	80	2	4	8	17	28	42	69	111	133
TPU (PUR)	90	2-3	3	6	11	19	28	46	74	89

\* Ändert sich mit Schüttgewicht, Verweilzeit und Anfangsfeuchte.  
 \*\* Der Materialdurchsatz pro Stunde ist bei Anschluss an einen LUXOR S 120 geringer.  
 \*\*\* Der Materialdurchsatz pro Stunde wird durch die Trockenluftleistung des LUXOR S 160 begrenzt.  
 Technische Änderungen vorbehalten.



Ihren zuständigen Ansprechpartner finden Sie auf unserer Webseite.

