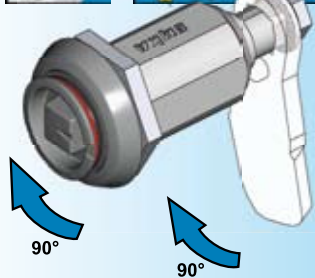


Rüttel- und vibrationssicher

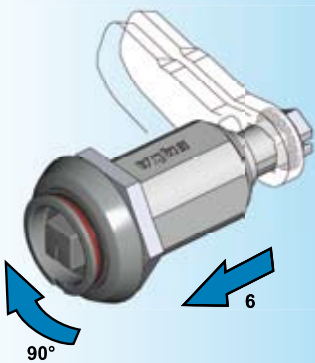
Der Dreh-Spann-Verschluss ist in sich rüttelsicher konstruiert. Abhängig von der Einbausituation und den Einsatzbedingungen sind spezifische Prüfungen erforderlich und/oder ergänzende Maßnahmen zur Befestigung notwendig.

Bei der Verwendung des Dreh-Spann-Verschlusses in Verbindung mit der Staubkappe (Katalogblatt 1C-330) ergibt sich ein weiterer Sicherheitsaspekt:

Zusätzlich zu dem im geöffnetem Zustand gut sichtbarem roten Ring lässt sich die Staubkappe nicht verschließen und steht somit offen.



Offener Zustand
Durch Drehung der Betätigung um 90° erfolgt die Drehbewegung der Zunge.



Geschlossener Zustand
Durch weitere Drehung der Betätigung um 90° bewegt sich die Zunge um 6 mm in axialer Richtung.



Komprimierter Zustand

Öffnen:
Umgekehrter Bewegungsablauf

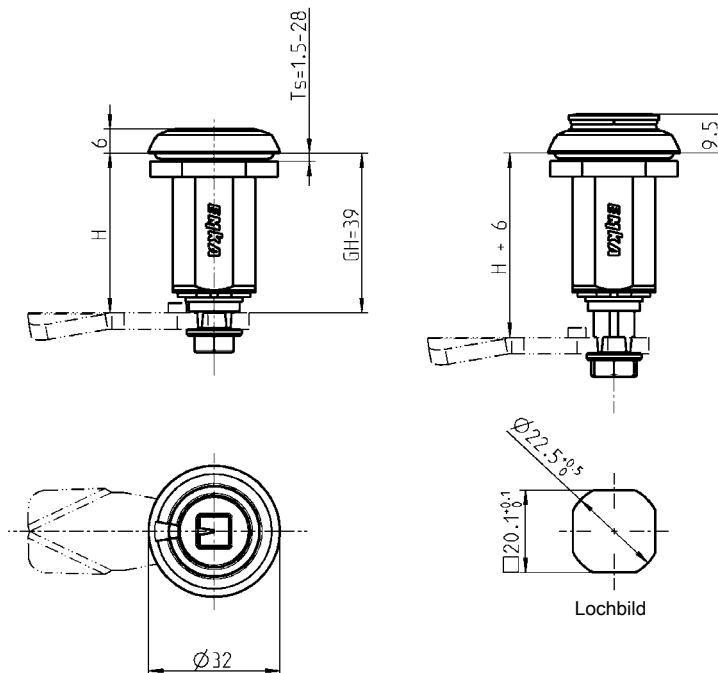
Weitere Artikel siehe Katalogblatt

- Zunge mit oder ohne Nase ab 1C-120
- (nicht für Zunge mit Stangenaufnahme)
- Zubehör ab 1C-320
- Schlüsselschild 3B-140
- Schlüssel 12B-120

Komprimierter Zustand



Offener Zustand



Gehäuse und Betätigung GD-Zn schwarz gepulvert; Signal-Ring rot; Mutter und Schraube St verzinkt; mit Feder und Dichtung

Vierkant 8	1000-U846
Bundesbahn	1000-U848