

IP 54



Produkt	Nenn-dreh-moment	Selbsthalte-moment	Nenn-drehzahl
PSE 3210-14	10 Nm	5 Nm	30 min <sup>-1</sup>
PSE 3218-14	18 Nm	9 Nm	17 min <sup>-1</sup>

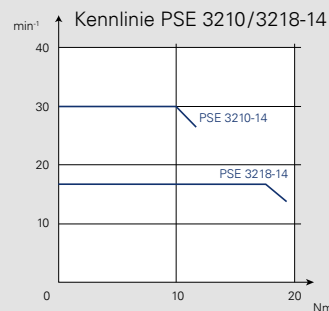
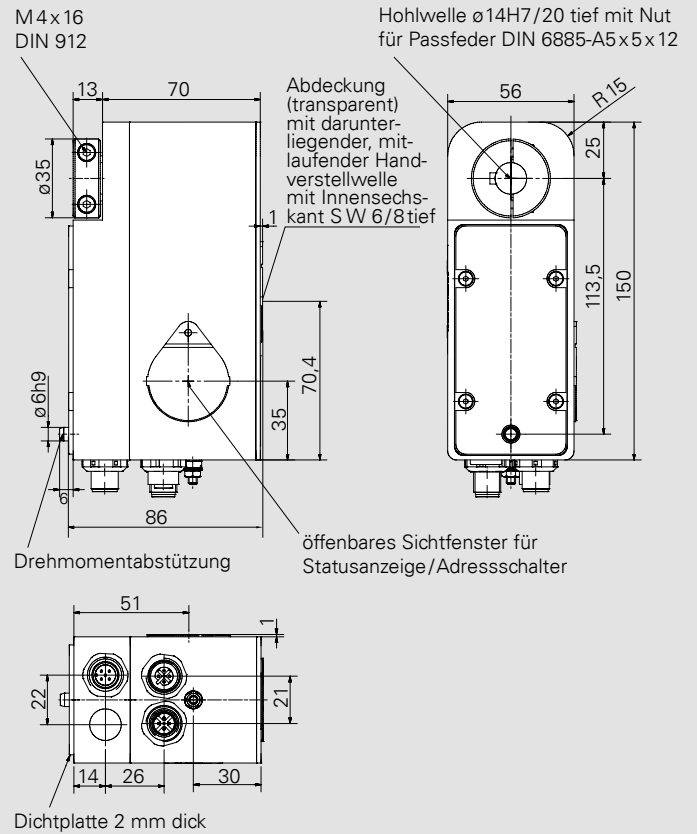
### Buskommunikation

CANopen, PROFIBUS DP, DeviceNet, Modbus RTU, Sercos, EtherCAT, PROFINET, EtherNet/IP, POWERLINK, IO-Link

Einschalt-dauer	30 % (Basiszeit 300 s)
Betriebsart	S3
Versorgungsspannung	24 VDC ± 10 % galvanische Trennung zwischen Steuer- und Leistungsteil und Bus
Nennstrom	3,1 A
Stromaufnahme Steuerung	0,1 A
Positioniergenauigkeit absolute Positionserfassung erfolgt direkt an der Abtriebswelle	0,9°
Stellbereich	250 Umdrehungen keine mechanische Begrenzung
Schockfestigkeit nach IEC/DIN EN 60068-2-27	50 g 11 ms
Vibrationsfestigkeit nach IEC/DIN EN 60068-2-6	10..55 Hz 1,5 mm/ 55..1 000 Hz 10 g/ 10..2 000 Hz 5 g
Abtriebswelle	14 mm Hohlwelle mit Schelle und Passfedernut
Rastbremse	optional (Haltemoment = Drehmoment)
Max. zul. Axialkraft	20 N
Max. zul. Radialkraft	40 N
Umgebungstemperatur	0..45 °C
Lagertemperatur	-10..70 °C
Schutzart	IP54 (IP65 auf Anfrage)
Gewicht	ca. 1.350 g
Prüfungen	CE, optional: NRTL, optional: STO mit/ohne Testpulse <sup>1)</sup>

<sup>1)</sup> STO: nur für IP 65, nur für EtherCAT, PROFINET, EtherNet/IP, ohne galvanische Trennung der Versorgungsspannung

Den Bestellschlüssel und Zubehör finden Sie auf S. 18 / 19.



Maße in mm.  
Für Details zu Anschlüssen siehe auch S. 55 und Betriebsanleitung.

# BESTELLSCHLÜSSEL PSE/PSS/PSW 3er-FAMILIE



	A	B	C	D	E	F	G
	Ausführung	Bauart	Buskommunikation (vgl. S. 7)	Anschlüsse	Bremse (vgl. S. 11)	Zertifizierung	IP-Schutzart
Positioning System <b>Efficient</b> (vgl. S. 22-28)	PSE	30x-8/-14 (V)	CA: CANopen DP: PROFIBUS DP DN: DeviceNet <sup>2)</sup> MB: Modbus RTU <sup>2)</sup>	O: Standard T: Standard mit Tipptasten <sup>3)4)</sup> Y: Einstecker, Y-codiert <sup>5)</sup> Z: Einstecker, Y-codiert, mit Tipptasten <sup>3)5)</sup>		O: CE N: NRTL + CE S: STO + CE ohne Testpulse <sup>7)</sup> T: STO + CE mit Testpulse <sup>7)</sup> Y: STO + NRTL + CE ohne Testpulse <sup>7)</sup> Z: STO + NRTL + CE mit Testpulse <sup>7)</sup>	54: IP 54 <sup>8)</sup> 65: IP 65 <sup>9)</sup> 68: IP 68 <sup>10)</sup>
Positioning System <b>Stainless</b> (vgl. S. 29-33)	PSS	31x-8/-14 (V) 32x-14 (V) 33x-14 (V)	SE: Sercos EC: EtherCAT PN: PROFINET EI: EtherNet/IP PL: POWERLINK IO: IO-Link		O: ohne M: mit <sup>6)</sup>		
Positioning System <b>Washable</b> (vgl. S. 34-38)	PSW	34xx-14 <sup>1)</sup>					

<sup>1)</sup> nur für PSE

<sup>2)</sup> nicht für PSE34xx

<sup>3)</sup> nicht für PSE 31x

<sup>4)</sup> immer über einen extra Anschlussstecker, nicht für IO-Link oder PSW

<sup>5)</sup> nicht für PSE34xx

<sup>6)</sup> nur 14 mm Abtriebswellen

<sup>7)</sup> nur für IP65, nicht für PSE34xx, nur für EtherCAT, PROFINET, EtherNet/IP, nur auf Anfrage

<sup>8)</sup> nur für PSE, PSE34xx nur IP65  
<sup>9)</sup> für PSS, für PSE 30x/31x/32x/33x auf Anfrage  
<sup>10)</sup> nur für PSW

## Standardausstattung (Anschlüsse)

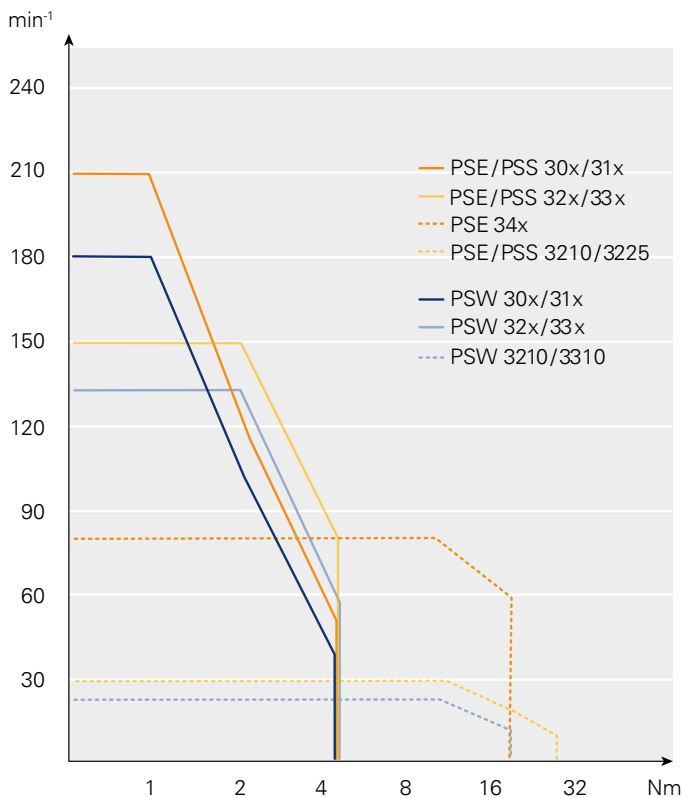
- immer mit 3 Steckern/Buchsen (außer bei IO-Link oder Y-codiertem Stecker)
- immer mit Adressschalter (auch IE-Busse, nicht bei IO-Link)

Zu Anschlüssen und Adressierung siehe „Details zur Buskommunikation“ S. 55.

Bauform/Typ	Drehmoment	Abtriebswelle
quer	<b>x</b> = 1 Nm	8 = 8 mm Hohlwelle
längs	<b>x</b> = 2 Nm	14 = 14 mm Hohlwelle
quer	<b>x</b> = 5 Nm	8 V = 8 mm Vollwelle
längs	<b>x</b> = 10 Nm	14 V = 14 mm Vollwelle
	<b>x</b> = 18 Nm	
	<b>x</b> = 25 Nm <sup>11)</sup>	

<sup>11)</sup> nur für PSE

Bestellbeispiele siehe unten.



Nenn Drehmoment-Nenn Drehzahl-Kombinationen

## DREHMOMENTE UND DREHZAHLEN

### Beispiel 1

Sie benötigen die Schutzart IP54 und benötigen max. ein Drehmoment von 2 Nm. Die Drehzahl sollte sich oberhalb von 100 min<sup>-1</sup> befinden. Eine 8mm-Hohlwelle sowie die Längsbauf orm passt zu Ihrer Anwendung. Als Bus möchten Sie EtherNet/IP einsetzen und das PSE über einen Hybridstecker und einen Hub mit der Steuerung verbinden. Sie benötigen in Ihrer Anwendung keine zusätzliche Rastbremse.

→ PSE 312-8-EI-Y-0-0

### Beispiel 2

IP68, max. 3 Nm, größer 100 min<sup>-1</sup>, Querbauf orm, 14er Vollwelle, IO-Link über einen Stecker, mit Bremse.

→ PSW 325-14V-IO-0-M-0

# ZUBEHÖR PSE/PSS/PSW 3er-FAMILIE

Die hier abgebildeten Stecker können für alle 3 Gerätetypen (PSE/PSS/PSW) verwendet werden. Bei PSE (IP54) und PSS (IP65) werden dadurch die IP-Schutzarten gewährleistet. Gerne helfen wir Ihnen bei Bedarf auch bei einem PSW (IP68) einen passenden Gegenstecker zu finden – sprechen Sie uns einfach an.

Bus-kommunikation	Versorgungsstecker + Datenbusstecker (2x) (für Option 0) <sup>1)</sup>	Versorgungsstecker + Datenbusstecker (2x) + Tipptastenstecker (für Option T, nicht für PSW) <sup>1) 2)</sup>	Kabel/Stecker für Einsteckerlösung <sup>3)</sup> (für Option Y oder IO-Link) <sup>1)</sup>
CANopen <sup>4)</sup>	 Steckerset: Best.-Nr. 9601.0060	 Steckerset: Best.-Nr. 9601.0062	 5 m: Best.-Nr. 9601.0245 10 m: Best.-Nr. 9601.0233 20 m: Best.-Nr. 9601.0234
PROFIBUS DP			
Modbus RTU			
DeviceNet	 Steckerset: Best.-Nr. 9601.0088	 Steckerset: Best.-Nr. 9601.0090	 5 m: Best.-Nr. 9601.0240 10 m: Best.-Nr. 9601.0244  Hub auf Anfrage
Sercos			
EtherCAT			
PROFINET			
EtherNet/IP			
POWERLINK	 Steckerset: Best.-Nr. 9601.0112	 Steckerset: Best.-Nr. 9601.0317	
IO-Link <sup>3)</sup>	-	-	 Stecker: Best.-Nr. 9601.0107 <sup>3)</sup>

<sup>1)</sup> vgl. im Bestellschlüssel unter D <sup>2)</sup> Tipptastenbox Best.-Nr. 9601.0241 <sup>3)</sup> Versorgung und Bus über ein Kabel, ohne zweiten Datenbusstecker

<sup>4)</sup> Standard Stecker Codierung: A- oder B-Codierung, andere Codierung auf Anfrage möglich

## WEITERES ZUBEHÖR



Tipptastenbox  
(für Option T, nicht für PSW)

**Best.-Nr. 9601.0241**



Schraubkappe zum  
Abdecken des zweiten  
Busanschlusses  
(für PSS/PSW)

**Best.-Nr. 9601.0176**

## SOFTWARE

Nutzen Sie unsere Funktionsbausteine, Beschreibungsdateien oder Inbetriebnahmetools zu den verschiedenen Bussen. Sie können die Dateien auf unserer Webseite herunterladen:

[www.halstrup-walcher.de/software](http://www.halstrup-walcher.de/software)

