

Die Hochleistungsentladeelektroden IONSTAR RX3 werden vor allem dort eingesetzt, wo störende elektrostatische Ladungen über große Entfernungen eliminiert werden müssen.

Die Vorteile der Entladeelektrode IONSTAR RX3 sind:

- integrierte Hochspannungserzeugung
- hohe Ausgangsspannung für große Reichweite
- verschleißfreie Emissionsspitzen
- berührungssicher - keine Personengefährdung durch elektrischen Schlag
- robuster Aufbau
- leichte Montage
- Funktions- und Störungsüberwachung des Systems mit potenzialfreien Meldekontakten
- automatische Abstandserkennung mit Entladeoptimierung (je nach Ausführungsvariante)

## Technische Information



RX3\_re

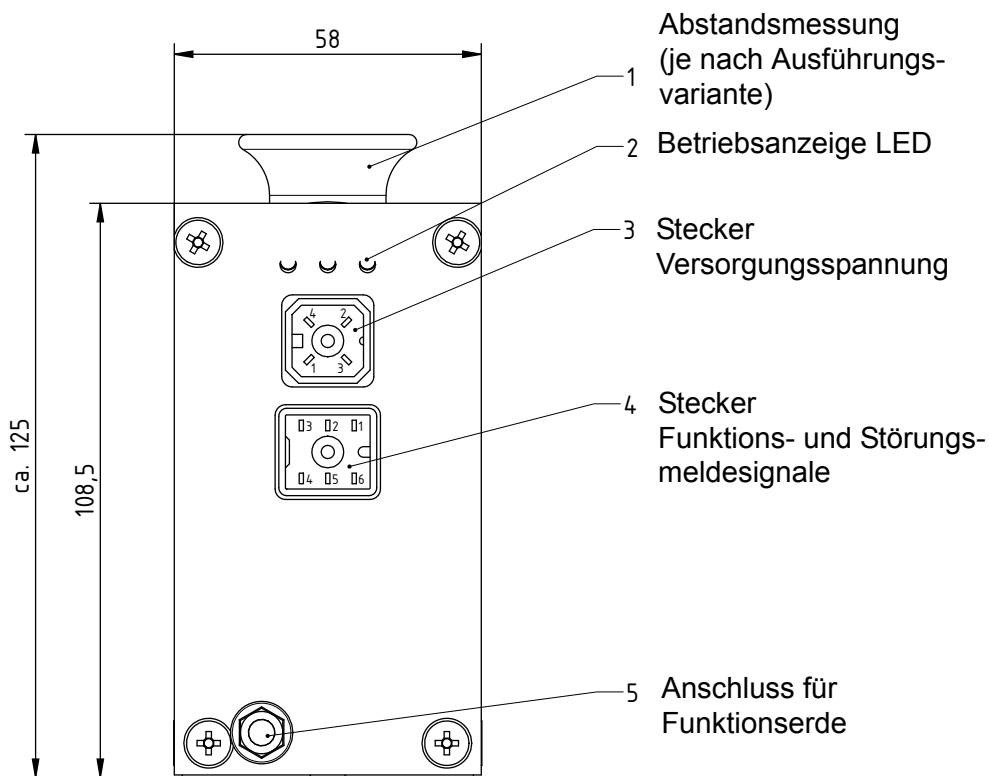
### Entladeelektrode IONSTAR RX3

für 24 V DC

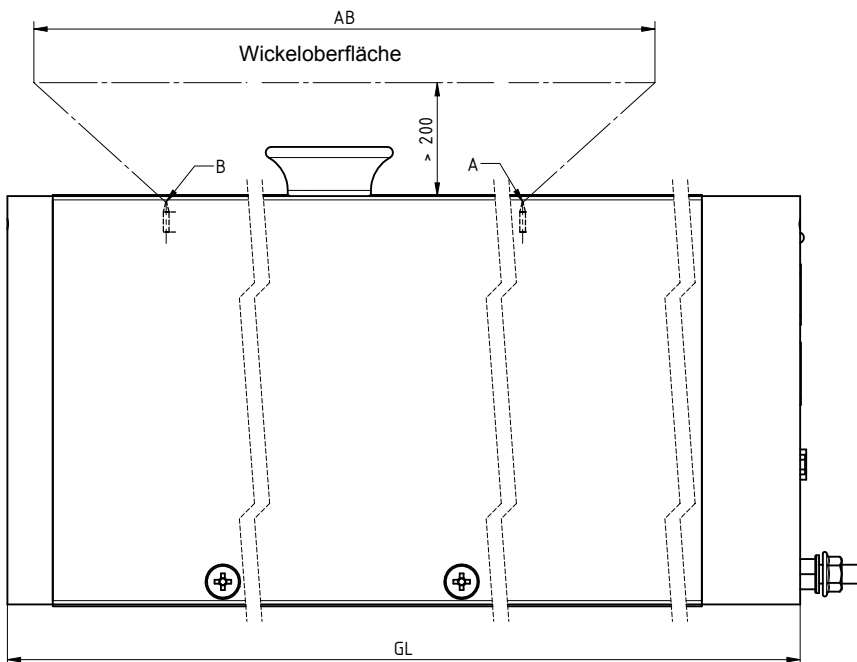
TI-de-2058-1603



## Abmessungen und Montagehinweise

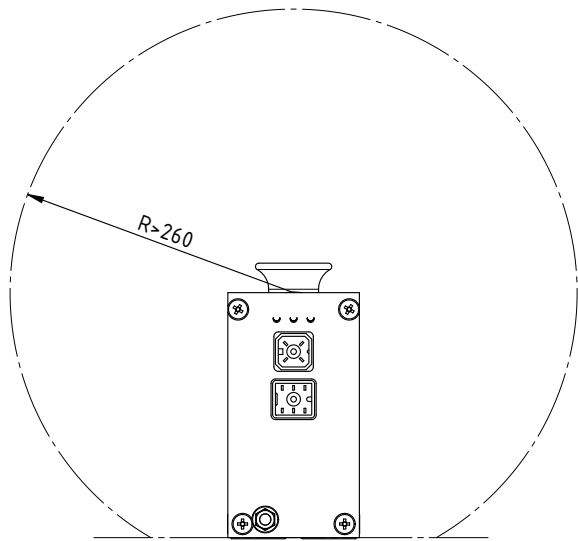


Z-109988d\_1



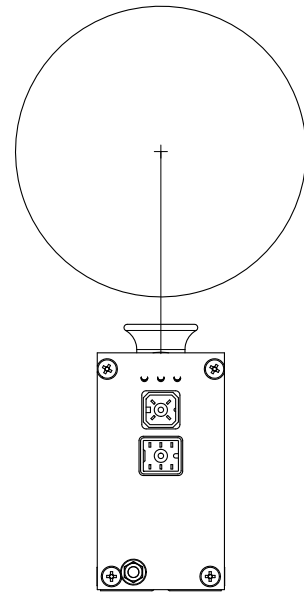
AB = Arbeitsbreite  
 GL = Gesamtlänge  
 A = erste Spitze  
 B = letzte Spitze

Z-109988c\_2



Z-109988d\_4

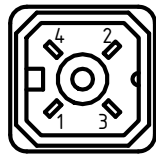
Abstand stirnseitig: min. 60 mm  
 R = Zone frei von leitfähigem, geerdetem  
 Material um die Entladeelektrode RX3



Ausrichtung der RX3

Z-109988c\_5

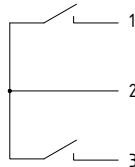
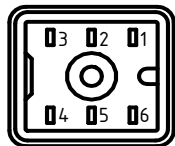
Stecker  
 Versorgungs-  
 spannung



PIN 1: nicht anschließen  
 PIN 2: +24 V DC  
 PIN 3: Ground  
 PIN 4: nicht anschließen

Z-109988c\_6

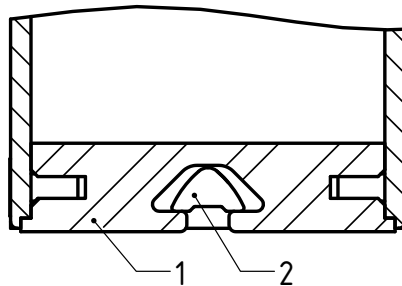
Belegung des  
 Steckers für die  
 Funktions- und  
 Störungsmelde-  
 signale (strom-  
 loser Zustand)



PIN 1: Warnung  
 PIN 2: COM  
 PIN 3: Fehler  
 PIN 4: nicht anschließen  
 PIN 5: nicht anschließen  
 PIN 6: nicht anschließen

Z-109988c\_7+8

Montage der  
 Entladeelektrode



1 Aluprofil  
 2 Nutenstein M6

Z-109988c\_3

## Verfügbare Elektrodenlängen

Artikelnummer	Gesamtlänge	maximale Arbeitsbreite	Gewicht
RX3/S000848	848 mm	920 mm	5,6 kg
RX3/S001088	1088 mm	1160 mm	6,8 kg
RX3/S001328	1328 mm	1400 mm	8,0 kg
RX3/S001568	1568 mm	1640 mm	9,2 kg
RX3/S001808	1808 mm	1880 mm	10,4 kg
RX3/S002048	2048 mm	2120 mm	11,6 kg
RX3/S002288	2288 mm	2360 mm	12,8 kg
RX3/S002528	2528 mm	2600 mm	14,0 kg
RX3/S002768	2768 mm	2840 mm	15,2 kg
RX3/S003008	3008 mm	3080 mm	16,4 kg

## Technische Daten IONSTAR RX3

Versorgungsspannung	24 V DC $\pm$ 10 %
Stromaufnahme	max. 3 A
Leistungsaufnahme	max. 55 W
Ausgangsspannung	$\pm$ 40 kV
Arbeitsabstand	200 - 800 mm
Messbereich	350 - 700 mm
Ultraschallsensor	optional: Variante mit werkseitig fest eingestelltem Abstand Bitte Abstand bei Bestellung angeben.
Betriebsumgebungstemperatur	+5...+40°C (+41...+104°F)
Umgebungsfeuchte	max. 70% r.F., nicht kondensierend
Kurzschlussstrom / Spitze	max. 0,45 mA
Funktionserde	Erdungsklemme am Gehäuse
Schutzart	IP 40 gemäß EN 60529
Montagematerial	Nutensteine M6
Maße	108,5 mm x 58 mm x Gesamtlänge



Eltex-Elektrostatik-Gesellschaft mbH  
 Blauenstraße 67-69, D-79576 Weil am Rhein  
 Telefon +49 (0) 76 21/ 79 05 - 230  
 Telefax +49 (0) 76 21/ 79 05 - 310  
 eMail [info@eltex.com](mailto:info@eltex.com)  
 Internet [www.eltex.com](http://www.eltex.com)

