



*CREATING METAL ARTISTS**



FD-V8

LICHTBOGENSCHWEISSROBOTER

Arc Welding Robot

HANDLINGROBOTER

Handling Robot

Member of DAIHEN Group



Für höhere Traglasten und störungsfreieres Schweißen For increased payload capacities and interference-free welding

Der neue Lichtbogenschweißroboter FD-V8 ist für alle Schweißaufgaben und Nutzlasten bis 8 kg gerüstet. Dank integrierter Versorgungsleitungen kann der FD-V8 noch störungsfreier schweißen als alle anderen Roboter seiner Klasse.

The new arc welding robot FD-V8 is equipped for all welding tasks and payloads up to 8 kg. Thanks to the integrated cable routing, the FD-V8 is welding much more interference-free than any other robot in its class.

Störungsfreies Schweißen! Interference-free welding!

Störungsfrei Interference-free

Störungsfreieres Schweißen dank integrierter Leitungsführung.
Interference-free welding thanks to integrated cable routing.

Bereit für SynchroFeed SynchroFeed-ready

Kabel für das SynchroFeed-/Servobrenner-System sind im Roboter integrierbar.
SynchroFeed system/servo torch system control cables can be built-in.

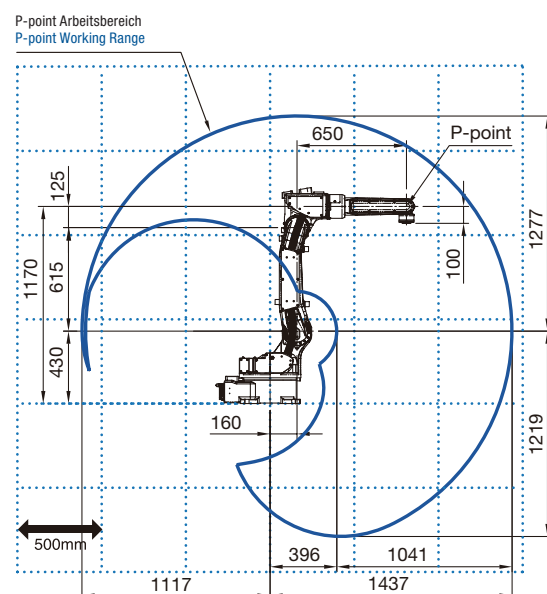
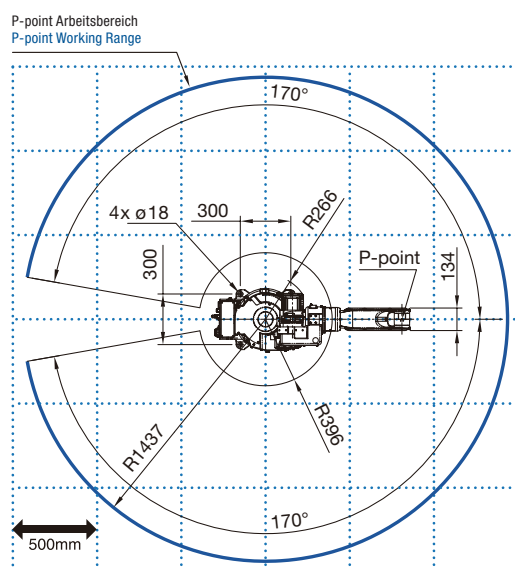
Roboterabstände Robot distances

Integrierte Leitungsführung ermöglicht geringere Distanzen der Roboter untereinander.
Integrated cable routing allows reduced distances between the robots.

Höhere Nutzlasten Increased payload capacity

Höhere Traglasten bis zu 8 kg.
Increased payload capacity up to 8 kg.

Arbeitsbereich des Roboters Manipulator Working Range



Handlingroboter *Handling Robot* FD-V8

Höhere Geschwindigkeit und verbesserte Handhabung Increased operation speed and enhanced handling operation

Der neue FD-V8 stellt sich allen anspruchsvollen Handlingaufgaben und Traglasten bis zu 8 kg. Mit der Integration von weiteren Versorgungsleitungen verschafft sich der Roboter den notwendigen Freiraum bei seiner Arbeit. Er ist um 15 % schneller und die Taktzeiten sind entsprechend kürzer – ideal für ein Höchstmaß an Produktivität.

The new FD-V8 handles all demanding tasks and loads up to 8 kg. With the integration of further supply lines, the robot provides the necessary freedom in its work. It is 15% faster and the cycle times are accordingly shorter – ideal for maximum productivity.

Störungsfrei und höhere Produktivität! Interference-free and more productive!

Störungsfrei *Interference-free*

Störungsfreieres Schweißen dank integrierter Leitungsführung.

Interference-free welding thanks to integrated cable routing.

Roboterabstände *Robot distances*

Integrierte Leitungsführung ermöglicht geringere Distanzen der Roboter untereinander.

Integrated cable routing allows reduced distances between the robots.

Höhere Leistung *Increased speed*

Bis zu 15 % höhere Geschwindigkeiten.

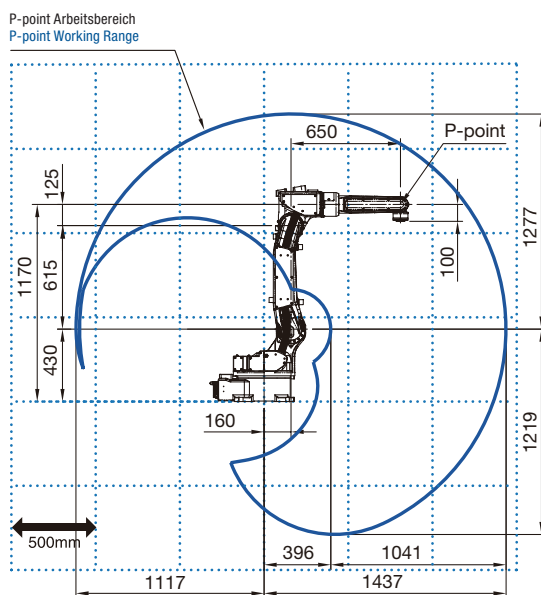
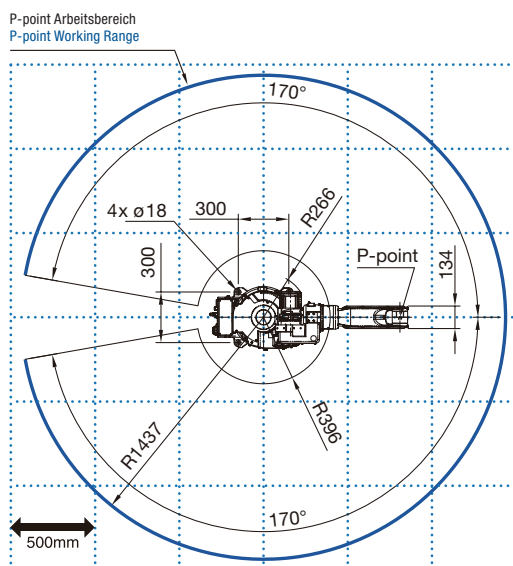
Up to 15% higher speeds.

Höhere Nutzlasten *Increased payload capacity*

Höhere Traglasten bis zu 8 kg.

Increased payload capacity up to 8 kg.

Arbeitsbereich des Roboters Manipulator Working Range



Lichtbogenschweißroboter *Arc Welding Robot FD-V8*

Handlingroboter *Handling Robot FD-V8*

Technische Daten des Roboters
Manipulator Specifications

Modell Model		FD-V8	
Bauweise Structure		Vertikalknickarm Vertical articulated	
Anzahl Achsen Number of Axes		6	
Max. Nutzlast Max. Payload Capacity		8 kg	
Wiederholgenauigkeit Pos. Repeatability		±0,08 mm	
Antriebssystem Drive System		AC Servomotor	
Antriebsleistung Drive Capacity		3016 W	
Positionsrückmeldung Pos. Feedback		Absolute encoder	
Arbeitsbereich Working Range	Arm	1. Achse 1st axis (Rotation) (Rotation)	±170° (± 50°)
		2. Achse 2nd axis (Unterarm) (Lower arm)	-155° - +90°
		3. Achse 3rd axis (Oberarm) (Upper arm)	-80° - +100°
	Handgelenk Wrist	4. Achse 4th axis (Schwingen) (Swing)	±180°
		5. Achse 5th axis (Biegen) (Bending)	-50° - +230°
		6. Achse 6th axis (Verdrehen) (Twist)	±360°
Maximale Geschwindigkeit Maximum Speed	Arm	1. Achse 1st axis (Rotation) (Rotation)	4,19 rad/s (240°/s) (3,32 rad/s [190°/s])
		2. Achse 2nd axis (Unterarm) (Lower arm)	4,19 rad/s (240°/s)
		3. Achse 3rd axis (Oberarm) (Upper arm)	4,01 rad/s (230°/s)
	Handgelenk Wrist	4. Achse 4th axis (Schwingen) (Swing)	7,50 rad/s (430°/s)
		5. Achse 5th axis (Biegen) (Bending)	7,50 rad/s (430°/s)
		6. Achse 6th axis (Verdrehen) (Twist)	11,00 rad/s (630°/s)
Zulässige Belastung Handgelenk Wrist Allowable Load	Zulässiges Moment Allowable Moment	4. Achse 4th axis (Schwingen) (Swing)	17,6 Nm
		5. Achse 5th axis (Biegen) (Bending)	17,6 Nm
		6. Achse 6th axis (Verdrehen) (Twist)	7,8 Nm
	Zulässiges Trägheitsmoment Moment of Inertia	4. Achse 4th axis (Schwingen) (Swing)	0,43 kgm ²
		5. Achse 5th axis (Biegen) (Bending)	0,43 kgm ²
		6. Achse 6th axis (Verdrehen) (Twist)	0,09 kgm ²
Arbeitsbereich Working range		3,11 m ² x 340°	
Umgebungstemperatur Ambient Conditions		0 - 45°C	
Luftfeuchtigkeit Ambient Operating Humidity		20% - 80% RH (Keine Kondensation No Condensation)	
Gewicht Mass (weight)		140 kg	
Nutzlast Oberarm Upper Arm Payload Capacity		10 kg	
Montageart Installation Type		Boden, Wand, Decke Floor, wall, ceiling	
Farbe Paint Color		Weiß White (Munsell notation 10GY 9/1)	

Technische Änderungen vorbehalten. Technical specifications are subject to change.

OTC DAIHEN EUROPE GmbH
Krefelder Str. 675-677 · 41066 Mönchengladbach
Tel.: + 49 (0) 21 61-69 49 7-100
Fax: + 49 (0) 21 61-69 49 7-101
info@otc-daihen.de · www.otc-daihen.com

Member of DAIHEN Group

