



Our *passion* is enclosures.



aluKOM

Standardgehäuse aus Aluminium

Technische Daten

aluKOM



Kompatibel mit marktüblichen Fabrikaten



Außenscharnier



Außenbefestigung V2A



Außenhaltescharnier



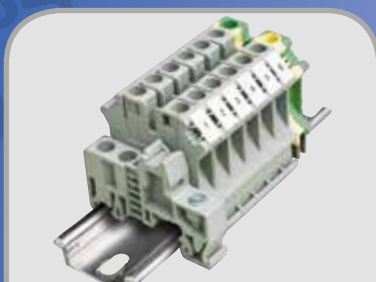
Innenhaltescharnier



Montageplatte



Deckelhalterung (Innenseilscharnier)



Tragschiene und Klemmen

Gehäuse: Aluminiumguss Legierung
EN AN-44300 DIN EN 1706 (GD AL SI 12 / DIN 1725)
Entformungsschräge 1°, lichte Innenmaße reduzieren sich bis zum Gehäuseboden um 1° umlaufend.

Einbauten: Befestigungsgewinde M4/M6 im Unterteil.

Befestigung: Separate Schraubkanäle.

Schutzart: IP66 / EN 60529

Dichtung: TPE-Formdichtung, silikonfrei (-40°C bis +120°C)
Chloropren (CR) Rundschnurdichtung (-30°C bis +90°C)

Deckelschrauben: Edelstahl 1.4567 (V2A), unverlierbar

Oberfläche: Pulverlackierung, RAL 7032, kieselgrau

Optional lieferbar:

Außenbefestigung: Edelstahl 1.4305 (V2A)

Montageplatten: Stahlblech, verzinkt

Dichtung: Silikon-Rundschnurdichtung (-50°C bis +140°C)
EMV-Dichtung (-55°C bis +160°C)

Oberfläche: Korrosionsschutz, Sonderfarben

Weitere Optionen, siehe Lieferübersicht.

Lieferübersicht aluKOM

Type	Mat.-Nr.	L	W	H	D	E	g	M	D	A	L	T	HS	IS	S	DH	EMV
AK 060	106.060.000	50	45	30	40	35	80	○	●	○	●	●	○	○	○	○	○
* AK 061	106.061.000	58	64	36	46	36	160	○	●	○	●	●	●	○	○	○	○
* AK 062	106.062.000	98	64	36	86	36	220	○	●	○	●	●	●	○	○	○	○
* AK 063	106.063.000	150	64	36	138	36	340	○	●	○	●	●	●	○	○	○	○
* AK 081	106.081.000	75	80	57	63	52	290	●	●	○	●	●	●	○	○	○	●
* AK 082	106.082.000	125	80	57	113	52	440	●	●	○	●	●	●	○	○	○	●
* AK 083	106.083.000	175	80	57	163	52	530	●	●	○	●	●	●	○	○	○	●
AK 084	106.084.000	250	80	57	238	52	720	●	●	○	●	●	●	○	○	○	●
* AK 120	106.120.000	122	120	81	106	82	950	●	●	●	●	●	●	●	○	●	●
* AK 121	106.121.000	122	120	91	106	82	970	●	●	●	●	●	●	●	○	●	●
* AK 122	106.122.000	220	120	81	204	82	1.420	●	●	●	●	●	●	●	○	●	●
* AK 123	106.123.000	220	120	91	204	82	1.450	●	●	●	●	●	●	●	○	●	●
AK 124	106.124.000	360	120	81	344	82	1.860	●	●	●	●	●	●	●	○	●	●
* AK 161	106.161.000	160	160	90	140	110	1.410	●	●	●	●	●	●	●	●	●	●
* AK 162	106.162.000	260	160	90	240	110	1.950	●	●	●	●	●	●	●	●	●	●
AK 163	106.163.000	360	160	90	340	110	2.540	●	●	●	●	●	●	●	●	●	●
AK 164	106.164.000	560	160	90	540	110	4.310	●	●	●	●	●	●	●	●	●	●
AK 231	106.231.000	200	230	110	180	180	2.720	●	●	●	●	●	●	●	●	●	●
AK 232	106.232.000	280	230	110	260	180	3.850	●	●	●	●	●	●	●	●	●	●
AK 233	106.233.000	330	230	110	310	180	4.270	●	●	●	●	●	●	●	●	●	●
AK 234	106.234.000	400	230	110	380	180	4.880	●	●	●	●	●	●	●	●	●	●
AK 235	106.235.000	600	230	110	580	180	6.380	●	●	●	●	●	●	●	●	●	●
AK 311	106.311.000	402,5	310	110	382	261	6.300	●	●	●	●	●	●	●	●	●	●
AK 312	106.312.000	600	310	110	580	261	8.480	●	●	●	●	●	●	●	●	●	●

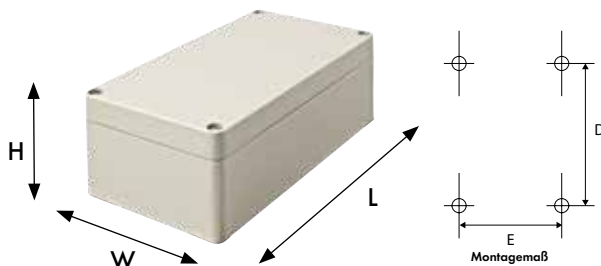
* TPE Formdichtung

□ Standard ● Lieferbar ○ Nicht lieferbar

Zulassungen:



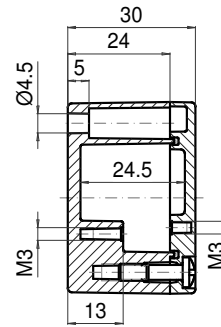
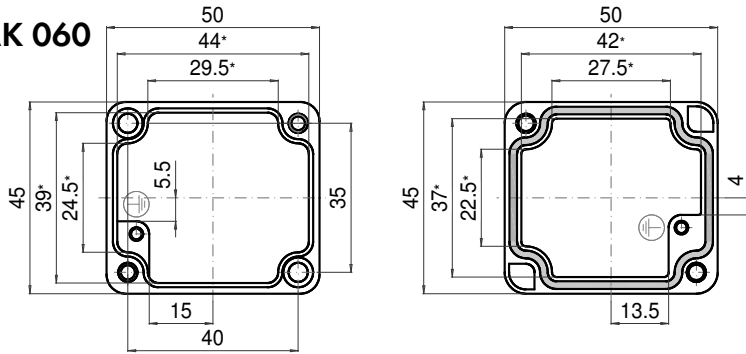
Erweiterte Zulassungen:



ROLEC Befestigungs- und Einbaumaße

aluKOM

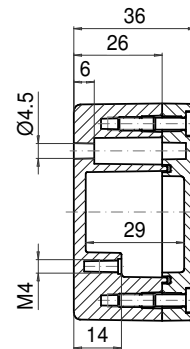
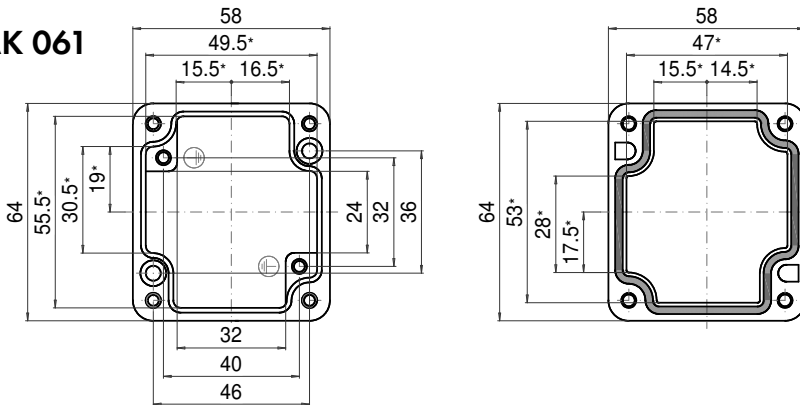
AK 060



Maximale Anzahl Kabelverschraubungen pro Gehäuseseite			
A	B	C	D
PG 7	1	1	
PG 9	1	1	
PG 11			
PG 13,5			
PG 16			
PG 21			
PG 29			
PG 36			
PG 42			
PG 48			

* Bitte beachten: Gehäusewand mit Entformungsschräge, Maßangaben in Höhe des Gehäusebodens!

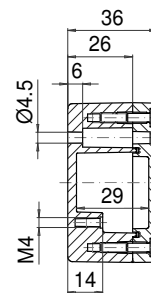
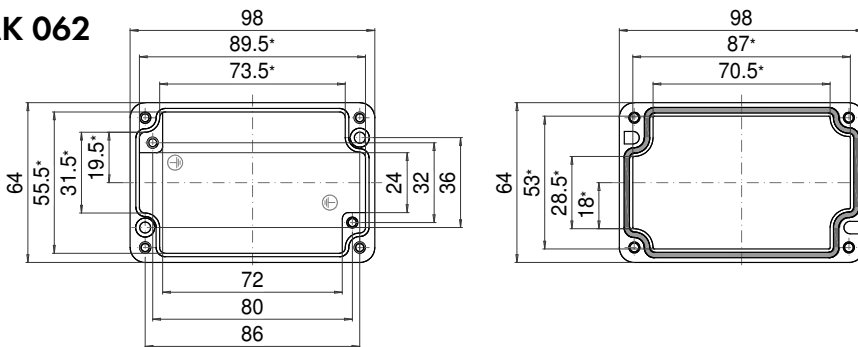
AK 061



Maximale Anzahl Kabelverschraubungen pro Gehäuseseite			
A	B	C	D
PG 7	2	1	
PG 9	1	1	
PG 11			
PG 13,5			
PG 16			
PG 21			
PG 29			
PG 36			
PG 42			
PG 48			

* Bitte beachten: Gehäusewand mit Entformungsschräge, Maßangaben in Höhe des Gehäusebodens!

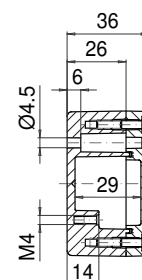
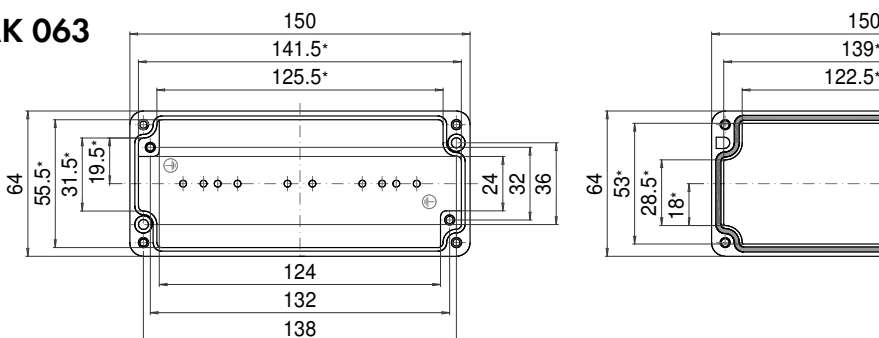
AK 062



Maximale Anzahl Kabelverschraubungen pro Gehäuseseite			
A	B	C	D
PG 7	4	1	
PG 9	3	1	
PG 11			
PG 13,5			
PG 16			
PG 21			
PG 29			
PG 36			
PG 42			
PG 48			

* Bitte beachten: Gehäusewand mit Entformungsschräge, Maßangaben in Höhe des Gehäusebodens!

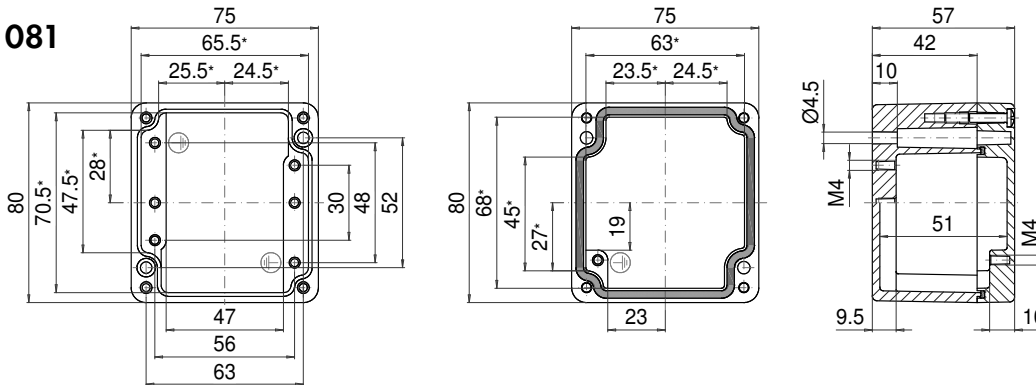
AK 063



Maximale Anzahl Kabelverschraubungen pro Gehäuseseite			
A	B	C	D
PG 7	6	1	
PG 9	5	1	
PG 11			
PG 13,5			
PG 16			
PG 21			
PG 29			
PG 36			
PG 42			
PG 48			

* Bitte beachten: Gehäusewand mit Entformungsschräge, Maßangaben in Höhe des Gehäusebodens!

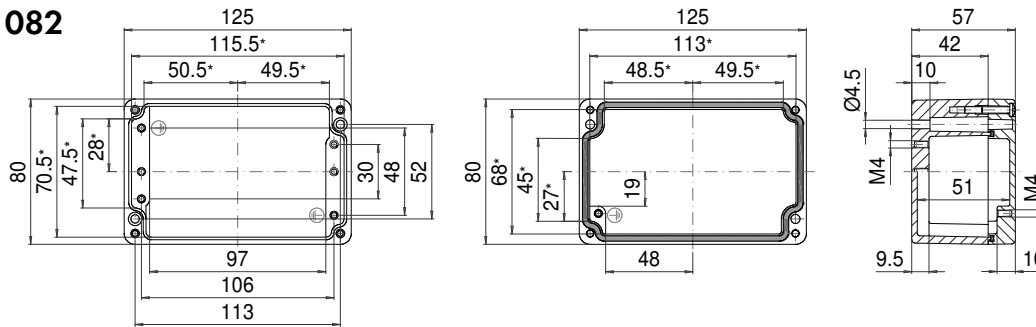
AK 081



* Bitte beachten: Gehäusewand mit Entformungsschräge, Maßangaben in Höhe des Gehäusebodens!

Maximale Anzahl Kabelverschraubungen pro Gehäuseseite				
A		A/B/C/D		
C	D	PG 7	4	3
M 16	PG 9	4	2	
	PG 11	2	2	
M 20	PG 13,5	2	2	
	PG 16	1	1	
M 25	PG 21			
M 32	PG 29			
M 40	PG 36			
M 50	PG 42			
M 63	PG 48			

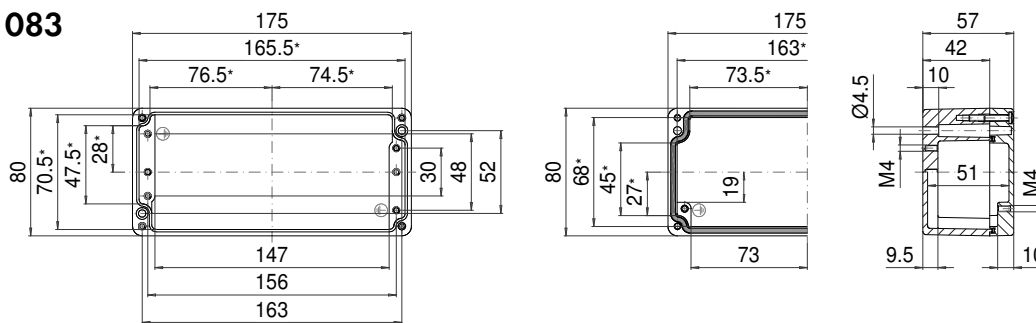
AK 082



* Bitte beachten: Gehäusewand mit Entformungsschräge, Maßangaben in Höhe des Gehäusebodens!

Maximale Anzahl Kabelverschraubungen pro Gehäuseseite				
A		A/B/C/D		
C	D	PG 7	10	3
M 16	PG 9	8	2	
	PG 11	4	2	
M 20	PG 13,5	4	2	
	PG 16	3	1	
M 25	PG 21			
M 32	PG 29			
M 40	PG 36			
M 50	PG 42			
M 63	PG 48			

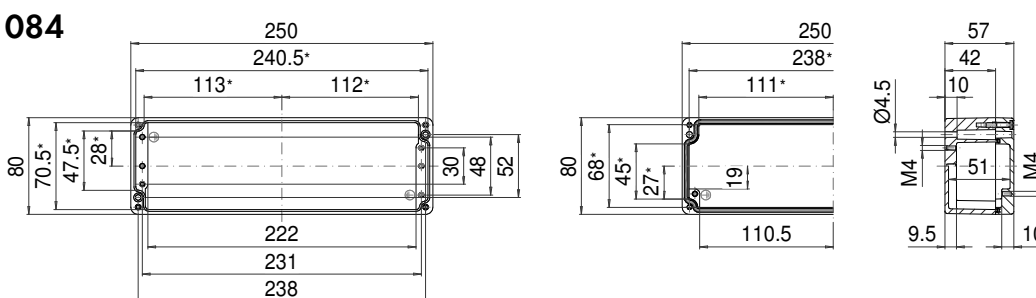
AK 083



* Bitte beachten: Gehäusewand mit Entformungsschräge, Maßangaben in Höhe des Gehäusebodens!

Maximale Anzahl Kabelverschraubungen pro Gehäuseseite				
A		A/B/C/D		
C	D	PG 7	14	3
M 16	PG 9	11	2	
	PG 11	7	2	
M 20	PG 13,5	6	2	
	PG 16	5	1	
M 25	PG 21			
M 32	PG 29			
M 40	PG 36			
M 50	PG 42			
M 63	PG 48			

AK 084



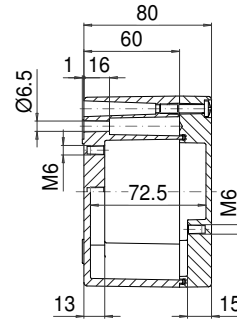
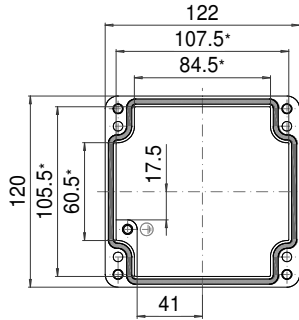
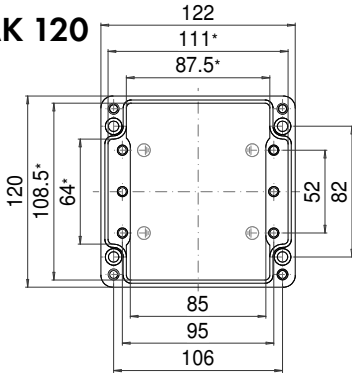
* Bitte beachten: Gehäusewand mit Entformungsschräge, Maßangaben in Höhe des Gehäusebodens!

Maximale Anzahl Kabelverschraubungen pro Gehäuseseite				
A		A/B/C/D		
C	D	PG 7	22	3
M 16	PG 9	15	2	
	PG 11	10	2	
M 20	PG 13,5	9	2	
	PG 16	7	1	
M 25	PG 21			
M 32	PG 29			
M 40	PG 36			
M 50	PG 42			
M 63	PG 48			

ROLEC Befestigungs- und Einbaumaße

aluKOM

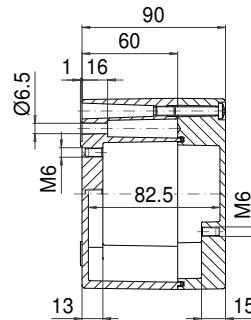
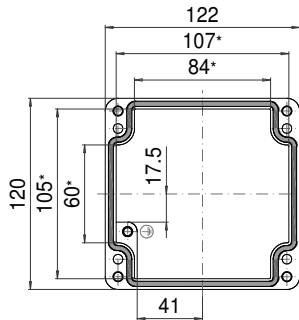
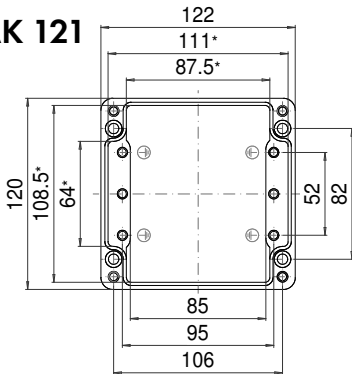
AK 120



Maximale Anzahl Kabelverschraubungen pro Gehäuseseite			
A	B	C/D	A/B/C/D
M 16	PG 7	10	8
	PG 9	8	6
	PG 11	6	4
M 20	PG 13,5	6	4
	PG 16	5	2
M 25	PG 21	2	1
M 32	PG 29	2	1
M 40	PG 36		
M 50	PG 42		
M 63	PG 48		

* Bitte beachten: Gehäusewand mit Entformungsschräge, Maßangaben in Höhe des Gehäusebodens!

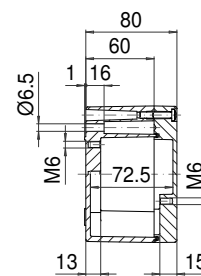
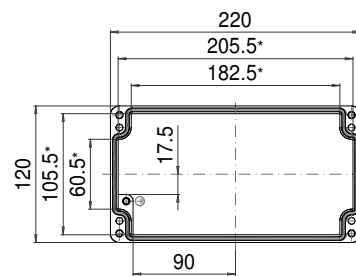
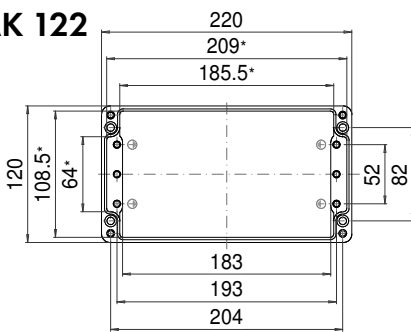
AK 121



Maximale Anzahl Kabelverschraubungen pro Gehäuseseite			
A	B	C/D	A/B/C/D
M 16	PG 7	10	8
	PG 9	8	6
	PG 11	6	4
M 20	PG 13,5	6	4
	PG 16	5	2
M 25	PG 21	2	1
M 32	PG 29	2	1
M 40	PG 36		
M 50	PG 42		
M 63	PG 48		

* Bitte beachten: Gehäusewand mit Entformungsschräge, Maßangaben in Höhe des Gehäusebodens!

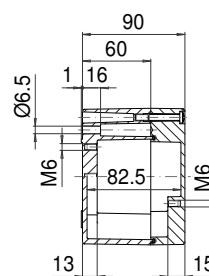
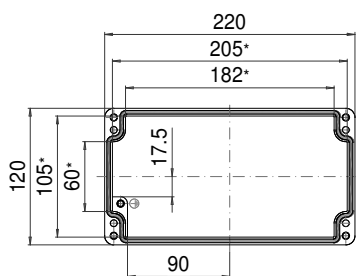
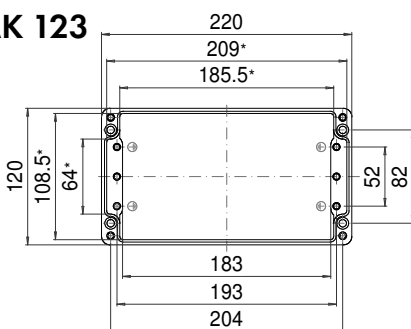
AK 122



Maximale Anzahl Kabelverschraubungen pro Gehäuseseite			
A	B	C/D	A/B/C/D
M 16	PG 7	22	8
	PG 9	20	6
	PG 11	14	4
M 20	PG 13,5	14	4
	PG 16	11	2
M 25	PG 21	5	1
M 32	PG 29	3	1
M 40	PG 36		
M 50	PG 42		
M 63	PG 48		

* Bitte beachten: Gehäusewand mit Entformungsschräge, Maßangaben in Höhe des Gehäusebodens!

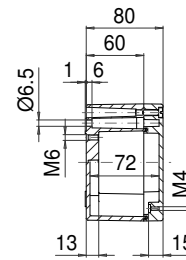
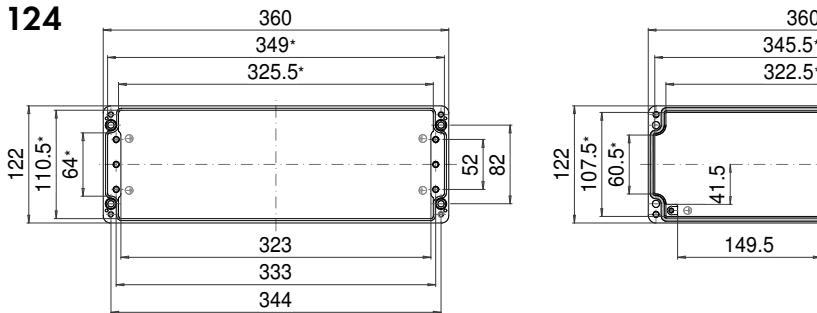
AK 123



Maximale Anzahl Kabelverschraubungen pro Gehäuseseite			
A	B	C/D	A/B/C/D
M 16	PG 7	22	8
	PG 9	20	6
	PG 11	14	4
M 20	PG 13,5	14	4
	PG 16	11	2
M 25	PG 21	5	1
M 32	PG 29	3	1
M 40	PG 36		
M 50	PG 42		
M 63	PG 48		

* Bitte beachten: Gehäusewand mit Entformungsschräge, Maßangaben in Höhe des Gehäusebodens!

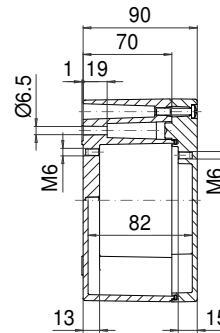
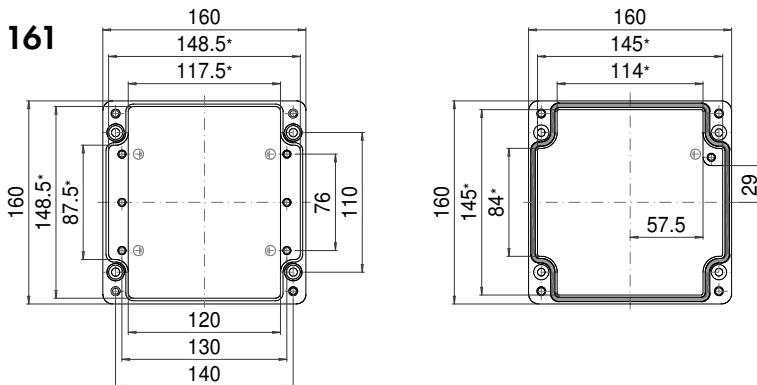
AK 124



Maximale Anzahl Kabelverschraubungen pro Gehäuseseite			
A	B	C	D
PG 7	38	3	
M 16	PG 9	34	8
	PG 11	26	6
M 20	PG 13,5	24	4
	PG 16	20	4
M 25	PG 21	9	2
M 32	PG 29	6	1
M 40	PG 36		1
M 50	PG 42		
M 63	PG 48		

* Bitte beachten: Gehäusewand mit Entformungsschräge, Maßangaben in Höhe des Gehäusebodens!

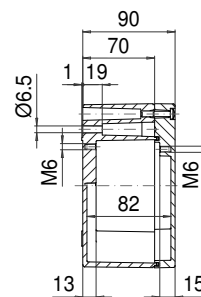
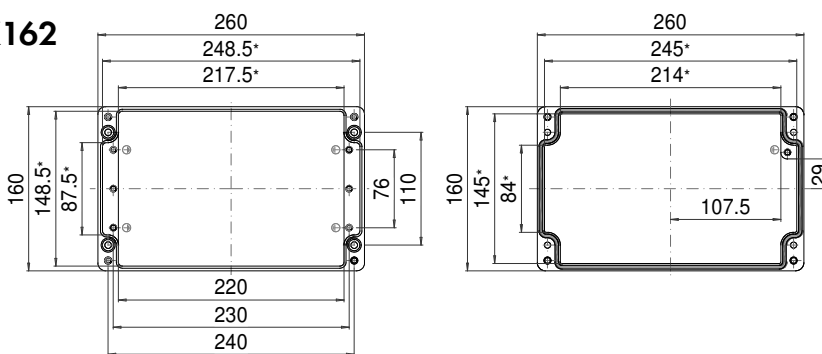
AK 161



Maximale Anzahl Kabelverschraubungen pro Gehäuseseite			
A	B	C	D
PG 7	21	12	
M 16	PG 9	15	8
	PG 11	10	6
M 20	PG 13,5	10	6
	PG 16	8	5
M 25	PG 21	4	2
M 32	PG 29	2	2
M 40	PG 36	2	1
M 50	PG 42	1	
M 63	PG 48		

* Bitte beachten: Gehäusewand mit Entformungsschräge, Maßangaben in Höhe des Gehäusebodens!

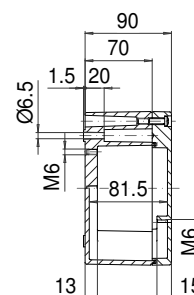
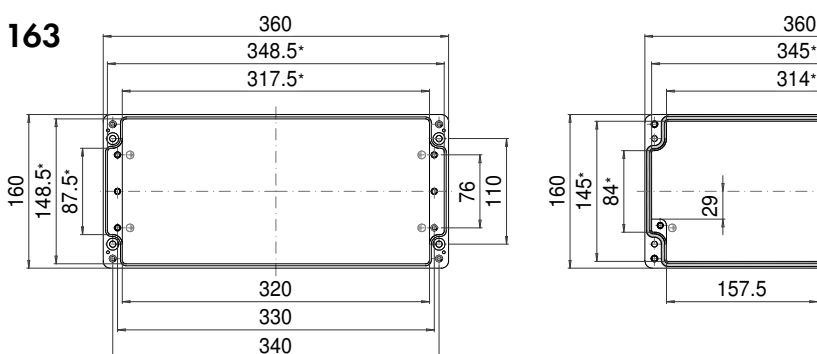
AK162



Maximale Anzahl Kabelverschraubungen pro Gehäuseseite			
A	B	C	D
PG 7	36	12	
M 16	PG 9	30	8
	PG 11	18	6
M 20	PG 13,5	18	6
	PG 16	14	5
M 25	PG 21	7	2
M 32	PG 29	4	2
M 40	PG 36	3	1
M 50	PG 42	3	
M 63	PG 48		

* Bitte beachten: Gehäusewand mit Entformungsschräge, Maßangaben in Höhe des Gehäusebodens!

AK 163



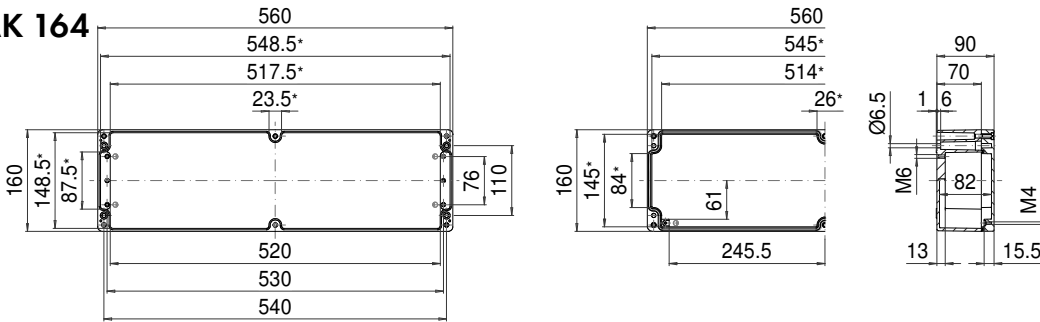
Maximale Anzahl Kabelverschraubungen pro Gehäuseseite			
A	B	C	D
PG 7	54	12	
M 16	PG 9	42	8
	PG 11	28	6
M 20	PG 13,5	26	6
	PG 16	20	5
M 25	PG 21	10	2
M 32	PG 29	6	2
M 40	PG 36	5	1
M 50	PG 42	4	
M 63	PG 48		

* Bitte beachten: Gehäusewand mit Entformungsschräge, Maßangaben in Höhe des Gehäusebodens!

ROLEC Befestigungs- und Einbaumaße

aluKOM

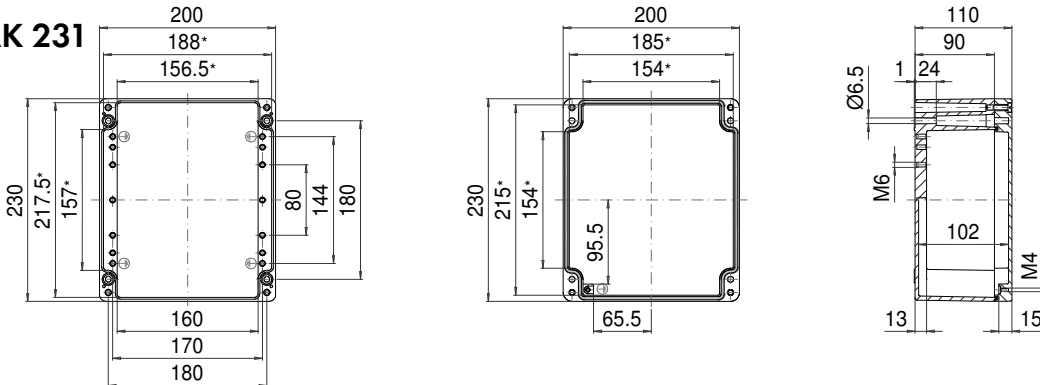
AK 164



* Bitte beachten: Gehäusewand mit Entformungsschräge, Maßangaben in Höhe des Gehäusebodens!

Maximale Anzahl Kabelverschraubungen pro Gehäuseseite			
A	B	A/B	C/D
C	D	PG 7	84 12
M 16	PG 9	66	8
	PG 11	44	6
M 20	PG 13,5	40	6
	PG 16	32	5
M 25	PG 21	16	2
M 32	PG 29	10	2
M 40	PG 36	8	1
M 50	PG 42	6	
M 63	PG 48		

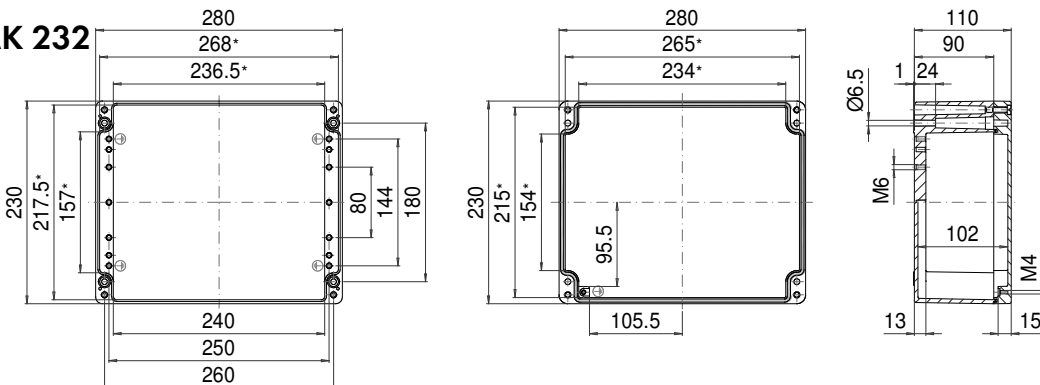
AK 231



* Bitte beachten: Gehäusewand mit Entformungsschräge, Maßangaben in Höhe des Gehäusebodens!

Maximale Anzahl Kabelverschraubungen pro Gehäuseseite			
A	B	A/B	C/D
C	D	PG 7	36 32
M 16	PG 9	28	24
	PG 11	21	18
M 20	PG 13,5	18	12
	PG 16	10	10
M 25	PG 21	8	8
M 32	PG 29	4	4
M 40	PG 36	3	3
M 50	PG 42	2	2
M 63	PG 48	2	2

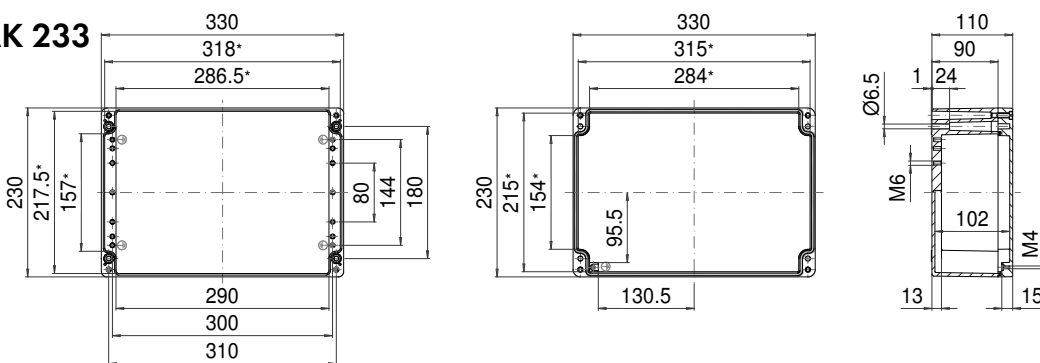
AK 232



* Bitte beachten: Gehäusewand mit Entformungsschräge, Maßangaben in Höhe des Gehäusebodens!

Maximale Anzahl Kabelverschraubungen pro Gehäuseseite			
A	B	A/B	C/D
C	D	PG 7	52 32
M 16	PG 9	36	24
	PG 11	30	18
M 20	PG 13,5	27	12
	PG 16	16	10
M 25	PG 21	12	8
M 32	PG 29	6	4
M 40	PG 36	4	2
M 50	PG 42	3	2
M 63	PG 48	3	2

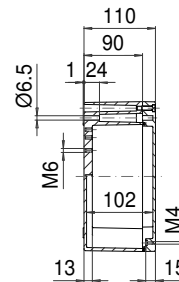
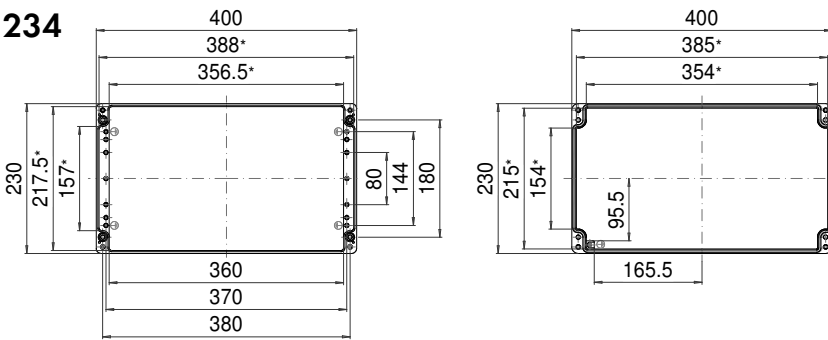
AK 233



* Bitte beachten: Gehäusewand mit Entformungsschräge, Maßangaben in Höhe des Gehäusebodens!

Maximale Anzahl Kabelverschraubungen pro Gehäuseseite			
A	B	A/B	C/D
C	D	PG 7	64 32
M 16	PG 9	52	24
	PG 11	36	18
M 20	PG 13,5	33	12
	PG 16	29	10
M 25	PG 21	14	8
M 32	PG 29	7	3
M 40	PG 36	5	2
M 50	PG 42	4	2
M 63	PG 48	4	2

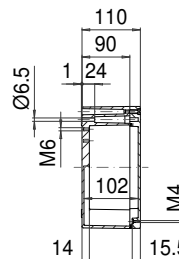
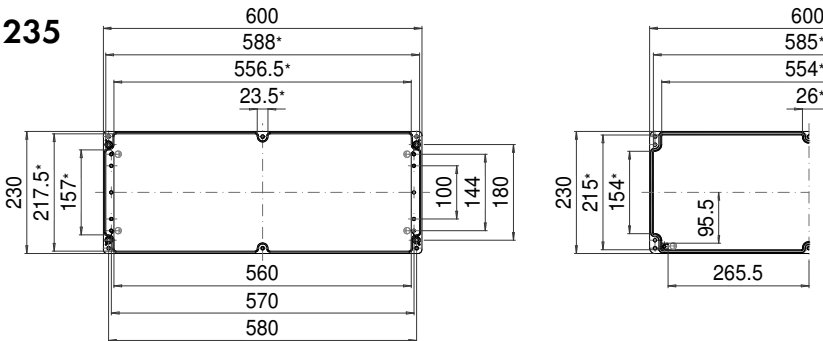
AK 234



Maximale Anzahl Kabelverschraubungen pro Gehäuseseite					
A	B	C	D	A/B	C/D
				PG 7	80 32
M 16				PG 9	57 24
				PG 11	45 18
M 20				PG 13,5	39 12
				PG 16	26 10
M 25				PG 21	18 8
M 32				PG 29	10 4
M 40				PG 36	6 2
M 50				PG 42	5 2
M 63				PG 48	5 2

* Bitte beachten: Gehäusewand mit Entformungsschräge, Maßangaben in Höhe des Gehäusebodens!

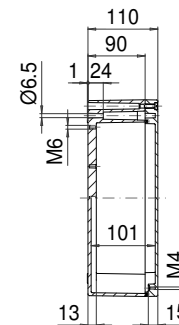
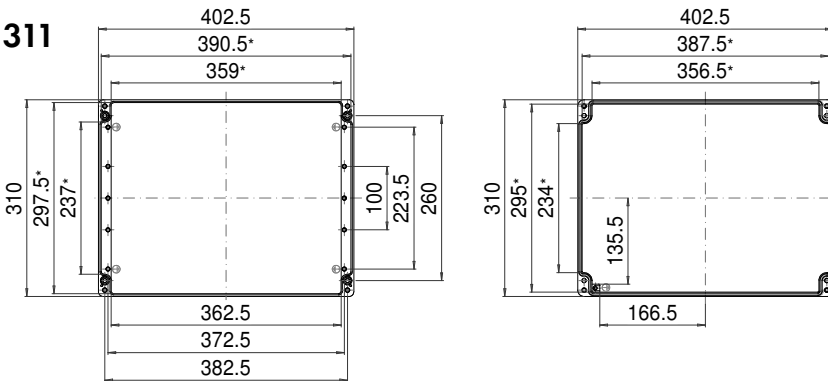
AK 235



Maximale Anzahl Kabelverschraubungen pro Gehäuseseite					
A	B	C	D	A/B	C/D
				PG 7	120 32
M 16				PG 9	96 24
				PG 11	66 18
M 20				PG 13,5	60 12
				PG 16	36 10
M 25				PG 21	24 8
M 32				PG 29	14 3
M 40				PG 36	8 2
M 50				PG 42	8 2
M 63				PG 48	6 2

* Bitte beachten: Gehäusewand mit Entformungsschräge, Maßangaben in Höhe des Gehäusebodens!

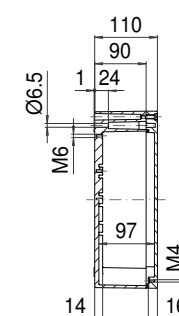
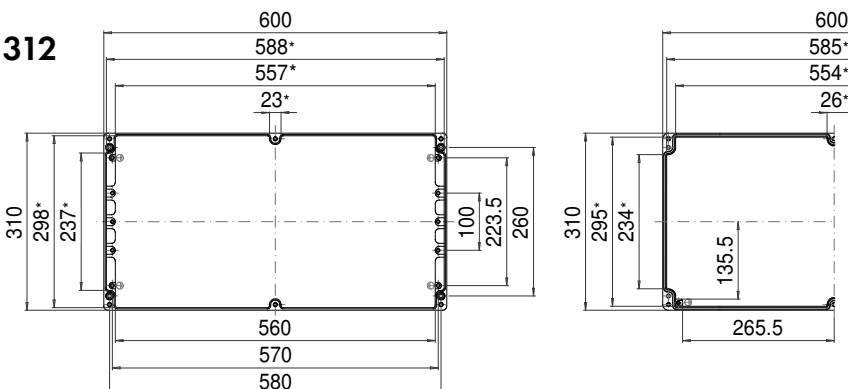
AK 311



Maximale Anzahl Kabelverschraubungen pro Gehäuseseite					
A	B	C	D	A/B	C/D
				PG 7	76 42
M 16				PG 9	57 36
				PG 11	45 27
M 20				PG 13,5	39 20
				PG 16	26 16
M 25				PG 21	18 12
M 32				PG 29	10 5
M 40				PG 36	6 4
M 50				PG 42	5 3
M 63				PG 48	3 3

* Bitte beachten: Gehäusewand mit Entformungsschräge, Maßangaben in Höhe des Gehäusebodens!

AK 312



Maximale Anzahl Kabelverschraubungen pro Gehäuseseite					
A	B	C	D	A/B	C/D
				PG 7	120 42
M 16				PG 9	96 36
				PG 11	66 27
M 20				PG 13,5	60 20
				PG 16	36 16
M 25				PG 21	24 12
M 32				PG 29	14 5
M 40				PG 36	10 4
M 50				PG 42	8 3
M 63				PG 48	6 3

* Bitte beachten: Gehäusewand mit Entformungsschräge, Maßangaben in Höhe des Gehäusebodens!

