

# VNG 152

Handnietzange für Blindnietmuttern und -schrauben mit Hydraulik



M3	M4	M5	M6	M8	M10	M12
Aluminium						
Stahl						
Edelstahl						

Stahl						
-------	--	--	--	--	--	--

- 0,6 kg
- mit integrierter Hydraulik
- Kunststoff-Koffer
- 290 x 195 x 54 mm
- je 1 Umrüstsatz M3, M4, M5, M6 und M8 für Blindnietmuttern, M4, M5, M6 und M8 für RIFBOLT®-Blindnietverschrauben

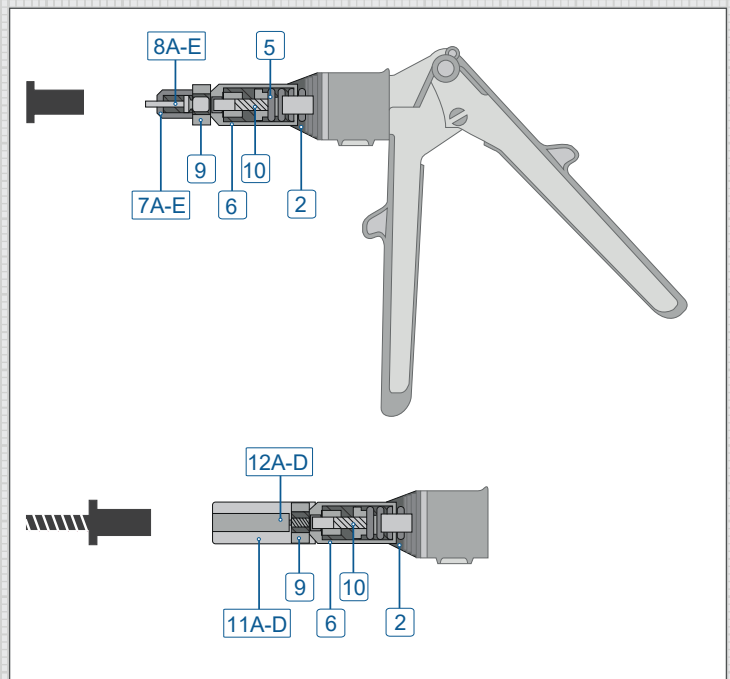
Artikel-Nr. 310152000000

Hydraulikunterstütztes Setzen ohne großen Kraftaufwand.



## VNG 152 Ersatzteile

Nr.	Artikel-Nr.	Ersatzteil
2	311151000009	VNG 152 Gehäuseabdeckung
5	311151000010	VNG 152 Druckfeder
6	311151000001	VNG 152 Vordere Hülse
7A	311151002003	VNG 152 Mundstück BNM M3
7B	311151002004	VNG 152 Mundstück BNM M4
7C	311151002005	VNG 152 Mundstück BNM M5
7D	311151002006	VNG 152 Mundstück BNM M6
7E	311151002008	VNG 152 Mundstück BNM M8
8A	311151003003	VNG 152 Gewindedorn M3
8B	311151003004	VNG 152 Gewindedorn M4
8C	311151003005	VNG 152 Gewindedorn M5
8D	311151003006	VNG 152 Gewindedorn M6
8E	311151003008	VNG 152 Gewindedorn M8
9	311151000008	VNG 152 Mundstückhalter
10	311151000007	VNG 152 Gewindedornaufnahme
11A	311151007004	VNG 152 Mundstück Rifbolt M4
11B	311151007005	VNG 152 Mundstück Rifbolt M5
11C	311151007006	VNG 152 Mundstück Rifbolt M6
11D	311151007008	VNG 152 Mundstück Rifbolt M8
12A	311151004004	VNG 152 Gewindehülse Rifbolt M4
12B	311151004005	VNG 152 Gewindehülse Rifbolt M5
12C	311151004006	VNG 152 Gewindehülse Rifbolt M6
12D	311151004008	VNG 152 Gewindehülse Rifbolt M8



Nutzen Sie auch unseren interaktiven ProduktViewer für die schnelle Suche nach dem korrekten Ersatzteil.

