



Dosierschnecke

DSR28 2.0 (DC-Smart)

Volumetrisch und gravimetrisch



Allgemeine Informationen

Die [DSR28](#) ist ein Dosiergerät für bedingt bis schwerfließende Schüttgüter im unteren Leistungsbereich. Sie besteht aus folgenden Baugruppen: einem Schneckenrotor aus Edelstahl, einem Rührwerk im Schneckenrotor, einer Dosierschnecke, einem Schneckenrohr, einem [DC-Smartmotor](#) und einem Aufsatzbehälter mit 5 dm³, 10 dm³ oder 20 dm³ Inhalt, bei niedriger Bauhöhe. Der Smartmotor zeichnet sich durch einen extrem hohen Regelbereich von 1:100 aus.

Diese Bauteile sorgen im Zusammenspiel für den Massefluss des Schüttgutes und einen gleichmäßigen Schneckenfüllgrad, da das Rührwerk Brückenbildung verhindert und für einen optimalen Schüttgutfluss in die Schnecke sorgt.

Die [DSR28](#) ermöglicht eine leichte Demontage zur Nass- oder Trockenreinigung, wobei das Dosierorgan mittels drei Schnellverschlüssen vom feststehenden Getriebeblock gelöst und abgezogen wird. Service und Wartung erfolgen von der Vorder- oder Rückseite.

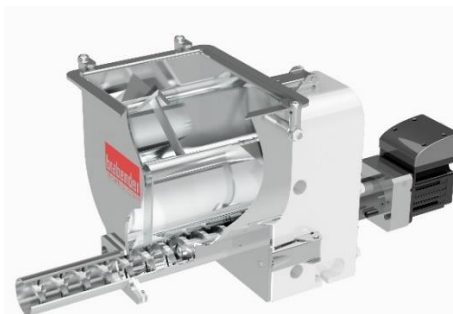
Als gravimetrische Version stehen die Wägesysteme [MD2 und MD3](#), mit einer hochauflösenden, digitalen Lastzelle mit serieller Datenübertragung sowie MS2 und MS3, mit DMS-Lastzelle zur Verfügung, die sich alle durch eine Filtertechnik zur Kompensation von Störeinflüssen auszeichnen.

Das Gerät entspricht den CE-Richtlinien.



Typenschlüssel

Antriebsart	DC-Smartmotor
Antriebsleistung	0,18 kW
Schneckendrehzahl	268 min ⁻¹
Schneckendrehzahl optional	- *
Trogrührwerk	Ja
Separater Rührwerksantrieb	Nein
* nicht erforderlich, wegen extrem hohen Regelbereich von 1:100	



Steuerungsmodule

Steuer- und Leistungsmodule werden entweder direkt an der Dosierwaage montiert ([Congrav® CM-E](#)) oder zur Schaltschrankmontage angeboten ([Congrav® CB-E](#) oder [Congrav® CB-S](#)).

Die Steuerungen können direkt mit den meisten Host-/ SPS-Systemen kommunizieren.

Zeichnungen und Abmessungen

	volumetrische Dosierer	gravimetrische Dosierer	
		Steuerungsmodul CB	Steuerungsmodul CM
Behälter 5 dm ³	DSR28 2.0 -5Q	DDW-MD(S)2(3)-DSR28 2.0 -5Q	DDW-MD(S)2(3)-DSR28 2.0 -5Q CM
Behälter 10 dm ³	DSR28 2.0 -10Q	DDW-MD(S)2(3)-DSR28 2.0 -10Q	DDW-MD(S)2(3)-DSR28 2.0 -10Q CM
Behälter 20 dm ³	DSR28 2.0 -20	DDW-MD(S)2(3)-DSR28 2.0 -20	DDW-MD(S)2(3)-DSR28 2.0 -20 CM



Dosierschnecke

DSR28 2.0 (DC-Smart)

Volumetrisch und gravimetrisch



Schnecken Größen und Schneckenleistungen

Schnecken Typ	Benennung Ø / p [mm]	Rohr-benennung	Rohr-Ø [mm]	Max. Drehzahl [min ⁻¹]	Max. Leistung * [dm ³ /h]	Regelbereich Schneckenantrieb
Spiralschnecke (S) (TA=mit Trogaktivierung)	S 13/10 (TA)	160	20,0x2,0	268	17	1:100
	S 13/15 (TA)	160	20,0x2,0	268	27	1:100
	S 20/15 (TA)	210	25,0x2,0	268	56	1:100
	S 20/19 (TA)	210	25,0x2,0	268	76	1:100
	S 20/24 (TA)	210	25,0x2,0	268	100	1:100
	S 28/22	320	38,0x3,0	268	187	1:100
	S 28/35	320	38,0x3,0	268	314	1:100
Spiralschnecke (S) für Granulat	S 13/10	210	25,0x2,0	268	32	1:100
	S 13/15	210	25,0x2,0	268	50	1:100
	S 20/15	320	38,0x3,0	268	108	1:100
	S 20/19	320	38,0x3,0	268	142	1:100
	S 20/24	320	38,0x3,0	268	184	1:100
	S 24/35	320	38,0x3,0	268	319	1:100

* Theoretische Werte bei 100% Schneckenfüllgrad und Motordrehzahl. Je nach Fließeigenschaften des Schüttguts kann der Füllgrad bis zu 50% absinken. Weitere Einschränkungen sind zu berücksichtigen, da bei gravimetrischer Dosierung Leistungsreserven im oberen Drehzahlbereich zur Ausregelung von Schüttgewichtsschwankungen benötigt werden. [Wie lese ich die Schneckentabelle?](#)

Technische Spezifikation

Umgebungstemperatur:	0°C bis +45°C
Luftfeuchtigkeit:	bis 85% ohne Kondensation
max. Unter-/Überdruck:	3 hPa (3 mbar)
Produkttemperatur:	0°C bis +60°C *
max. Schüttgewicht (volumetrisch):	1,5 kg/dm ³ *
max. Schüttgewicht (bei MD2 15/9):	1,5 kg/dm ³ * bei Behälter 5 dm ³ ; 1,2 kg/dm ³ * bei Behälter 10 dm ³
max. Schüttgewicht (bei MD2 15/15):	0,7 kg/dm ³ * bei Behälter 20 dm ³
max. Schüttgewicht (bei MD3):	1,5 kg/dm ³ * bei Behälter 20 dm ³
max. Schüttgewicht (bei MS2):	1,5 kg/dm ³ * bei Behälter 5 dm ³ ; 1,5 kg/dm ³ * bei Behälter 10 dm ³ ; 0,8 kg/dm ³ * bei Behälter 20 dm ³
max. Schüttgewicht (bei MS3):	1,5 kg/dm ³ * bei Behälter 20 dm ³
Schneckenrog, Aufsatzbehälter, Behälterdeckel:	1.4301
Schnecken, -rohre, Ausläufe:	1.4571, 1.4301 bzw. Polyurethan, lebensmittelecht gemäß LMBG*
Nicht produktberührende Bauteile:	Stahl galvanisch verzinkt oder lackiert (RAL 7035)
Aufsatzbehälter 5 dm³ , 10 dm³ bzw. 20 dm³ :	Behälterdeckel für automatische Befüllung oder manuelle Befüllung
Antrieb:	0,18 kW, IP65
Versorgungsspannung:	100-240 V , 50-60 Hz (1/N/PE AC) **
Nettowägebereich MD2 15/9:	12,5 kg bei Behälter 5 dm ³ ; 11,5 kg bei Behälter 10 dm ³
Nettowägebereich MD2 15/15:	14,0 kg bei Behälter 20 dm ³
Nettowägebereich MD3:	29,0 kg bei Behälter 20 dm ³
Nettowägebereich MS2:	18 kg bei Behälter 5 dm ³ ; 17,5 kg bei Behälter 10 dm ³ ; 14,0 kg bei Behälter 20 dm ³
Nettowägebereich MS3:	34,0 kg bei Behälter 20 dm ³
* Andere Werte auf Anfrage	** Betrieb an TT-Netzen, TN-Netzen oder Netzen mit geerdetem Mittelpunkt. Bei anders gearteten Netzen sind entsprechende Anpassungsmaßnahmen vorzusehen

Optionen und Zubehör

- Flexible [Einlauf- und Entlüftungskompensatoren](#)
- Flexible [Auslaufmanschetten](#)
- Austauschschnecken, - Schneckenrohre, Schneckenträge
- [DESTACO-Spannverschlüsse](#) mit Sicherheitsschalter
- Ausführungen für höhere oder niedrigere Temperaturen
- Explosionsgeschützte Ausführungen gemäß Richtlinie 2014/34/EU, (ATEX II 2D/-- Ex h IIIB T150°C Db/--)
- Vertikaler Auslauf mit [Schnellverschlussklappe](#)
- [Wartungsschalter](#), [steckbare Ausführung](#)
- [Filtersack](#) oder [JetFilter](#) zum Entlüftungsstutzen
- [Masseplatte](#), [Drehkranz](#), [Verfahrwagen](#)
- [Druckkompensation am Auslauf](#)
- Reinigungs- und Befüllkonzepte auf Anfrage