

ENTLADUNG

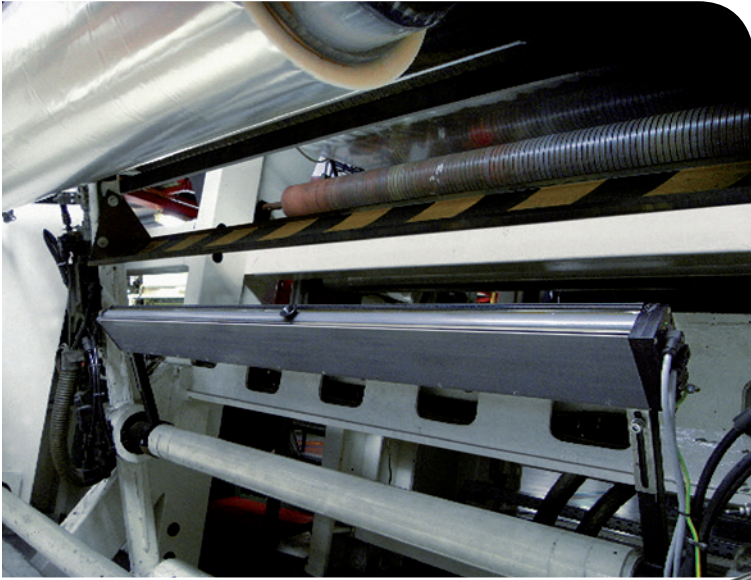
ellex

electrostatic
innovations



IONSTAR RX3

**> Macht den Unterschied:
Die intelligente Entladelektrode IONSTAR RX3**



Überall dort, wo große oder wechselnde Abstände überbrückt und sehr hohe Aufladungen beseitigt werden müssen, zeigt die Entladelektrode IONSTAR RX3 ihre Stärken.

Die intelligente Sensorik der IONSTAR RX3 erfasst kontinuierlich den Abstand und die vorhandene Aufladung des zu entladenden Objekts und passt die Ausgangsleistung automatisch an die gerade vorliegenden Bedingungen an. Das System bringt hervorragende Entlademöglichkeiten an Wickler-Systemen.



Weitreichend – intelligent – flexibel

Ob bei der Auf- und Abwicklung von Folienbahnen, im Rollenschneider oder vielen anderen anspruchsvollen Anwendungen, die IONSTAR RX3 sichert optimale Produktionsabläufe.

Der leistungsfähige Hochspannungserzeuger ist in die Elektrode integriert und in der Lage, auch hohe Aufladungen in kürzester Zeit zu kompensieren. Dadurch werden bisher noch nicht gekannte Entladereichweiten ermöglicht. Zusätzliche Luftunterstützung ist nicht erforderlich.

Verschleißfreie Emissionsspitzen und eine robuste, einfach zu reinigende Geometrie sorgen für minimalen Wartungsaufwand. Ein rückseitiges Aluminiumprofil mit Schiebemuttern ermöglicht die einfache Montage auch in anspruchsvollen Einbausituationen.

IONSTAR RX3

- > perfekte Entladung über große Distanzen
- > automatische Abstandsmessung mit Entladeoptimierung
- > verschleißfreie Emissionsspitzen
- > 24 V DC Spannungsversorgung
- > kein separates Hochspannungsnetzgerät erforderlich

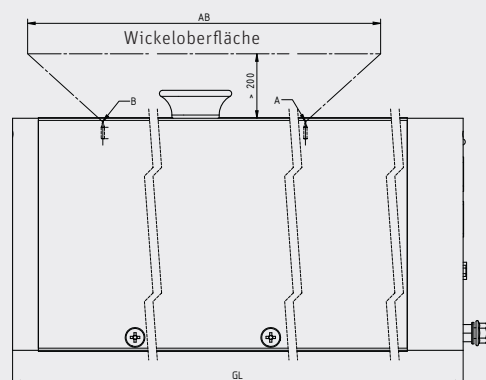
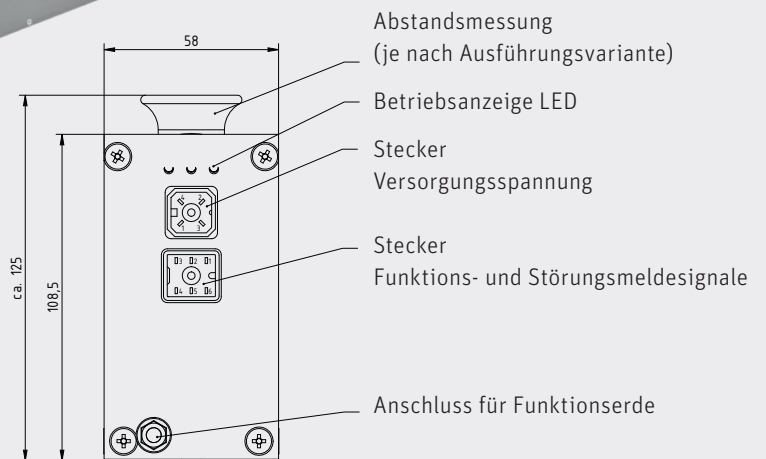
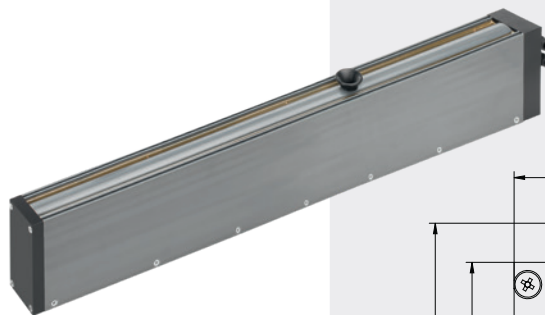


IONSTAR RX3

Technische Informationen

Versorgungsspannung	24 V DC $\pm 10\%$
Stromaufnahme	max. 3 A
Leistungsaufnahme	max. 55 W
Ausgangsspannung	± 40 kV
Arbeitsabstand	200 – 800 mm
Messbereich	350 – 700 mm
Ultraschallsensor	optional: Variante mit werkseitig fest eingestelltem Abstand
Betriebsumgebungstemp.	+5...+40°C (+41...+104°F)
Umgebungsfeuchte	max. 70% r.F., nicht kondensierend
Kurzschlussstrom / Spitze	max. 0,45 mA
Funktionserde	Erdungsklemme am Gehäuse
Schutzart	IP 40 gemäß EN 60529
Montagematerial	Nutensteine M6
Maße	108,5 mm x 58 mm x Gesamtlänge

Abmessungen



AB = Arbeitsbreite
 GL = Gesamtlänge
 A = erste Spitze
 B = letzte Spitze