



Our *passion* is enclosures.



technoCASE

Multivariable Gehäuse aus ABS

Technische Daten

technoCASE



Besonderes Design...



... durch verdeckte Deckelschrauben



Frontplatten



Außenscharniere



Innenscharniere



Tragschiene und Klemmen



Plombiersätze



Außenfüße



Schnappfüße

Gehäuse: Thermoplast ABS, halogenfrei Entformungsschräge 1°, lichte Innenmaße reduzieren sich bis zum Gehäuseboden um 1° umlaufend.

Brennverhalten: UL 94 HB

Integrierte Vertiefung: Im Deckel für Folientastatur oder Frontplatten

Einbauten: Befestigungsdomes für selbstformende Schrauben im Unterteil und Oberteil.

Schutzart: IP66 / EN 60529

Dichtung: Silikon-Formdichtung (-40°C bis +120°C)

Deckelschrauben: Edelstahl 1.4567 (V2A), unverlierbar

Abdeckstreifen: einrastbar, Thermoplast ABS, halogenfrei in RAL 7035, lichtgrau.

Oberfläche: RAL 7035, lichtgrau

Optional lieferbar:

Innenscharniere: Polypropylen (PP)

Dichtung: EMV-Dichtung (-55°C bis +160°C)

EMV-Abschirmung: Aluminiumbedampfung 2,5µm

Oberfläche: Sondermaterial auf Anfrage

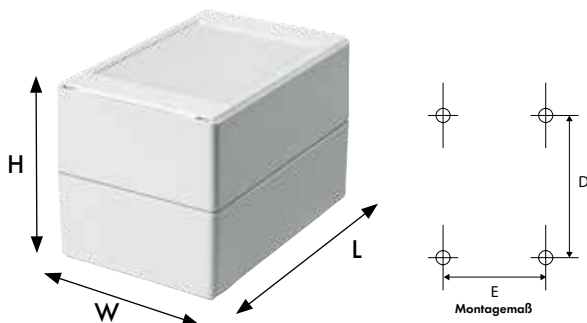
Weitere Optionen, siehe Lieferübersicht.

Lieferübersicht technoCASE

Type	Mat.-Nr.	L	W	H	D	E	g	M	T	F	L	IS	S	C	P	A	SF
TA 080	201.080.000	80	80	80	66	66	192	●	●	●	●	●	●	●	●	●	●
TA 082	201.082.000	120	80	80	106	66	240	●	●	●	●	●	●	●	●	●	●
TA 084	201.084.000	160	80	80	146	66	286	●	●	●	●	●	●	●	●	●	●
TA 086	201.086.000	240	80	80	226	66	386	●	●	●	●	●	●	●	●	●	●
TA 120	201.120.000	120	120	90	106	106	348	●	●	●	●	●	●	●	●	●	●
TA 122	201.122.000	200	120	90	186	106	484	●	●	●	●	●	●	●	●	●	●
TA 124	201.124.000	240	120	90	226	106	530	●	●	●	●	●	●	●	●	●	●
TA 160	201.160.000	160	160	90	146	146	474	●	●	●	●	●	●	●	●	●	●
TA 162	201.162.000	240	160	90	226	146	620	●	●	●	●	●	●	●	●	●	●
TAH 162	202.162.000	240	160	120	226	146	795	●	●	●	●	●	●	●	●	●	●
TA 202	201.202.000	300	200	120	286	186	1.120	●	●	●	●	○	●	○	●	●	○
TAH 202	202.202.000	300	200	160	286	186	1.290	●	●	●	●	○	●	○	●	●	○
TA 242	201.242.000	360	240	120	346	226	1.500	●	●	●	●	○	●	○	●	●	○
TAH 242	202.242.000	360	240	160	346	226	1.730	●	●	●	●	○	●	○	●	●	○
TAF 080	200.080.000	80	80	60	66	66	156	●	●	●	●	●	●	●	●	●	●
TAF 082	200.082.000	120	80	60	106	66	196	●	●	●	●	●	●	●	●	●	●
TAF 084	200.084.000	160	80	60	146	66	234	●	●	●	●	●	●	●	●	●	●
TAF 086	200.086.000	240	80	60	226	66	320	●	●	●	●	●	●	●	●	●	●
TAF 120	200.120.000	120	120	60	106	106	272	●	●	●	●	●	●	●	●	●	●
TAF 122	200.122.000	200	120	60	186	106	398	●	●	●	●	●	●	●	●	●	●
TAF 124	200.124.000	240	120	60	226	106	434	●	●	●	●	●	●	●	●	●	●
TAF 160	200.160.000	160	160	60	146	146	394	●	●	●	●	●	●	●	●	●	●
TAF 162	200.162.000	240	160	60	226	146	534	●	●	●	●	●	●	●	●	●	●
TAF 202	200.202.000	300	200	80	286	186	950	●	●	●	●	○	●	○	●	●	○
TAF 242	200.242.000	360	240	80	346	226	1.270	●	●	●	●	○	●	○	●	●	○

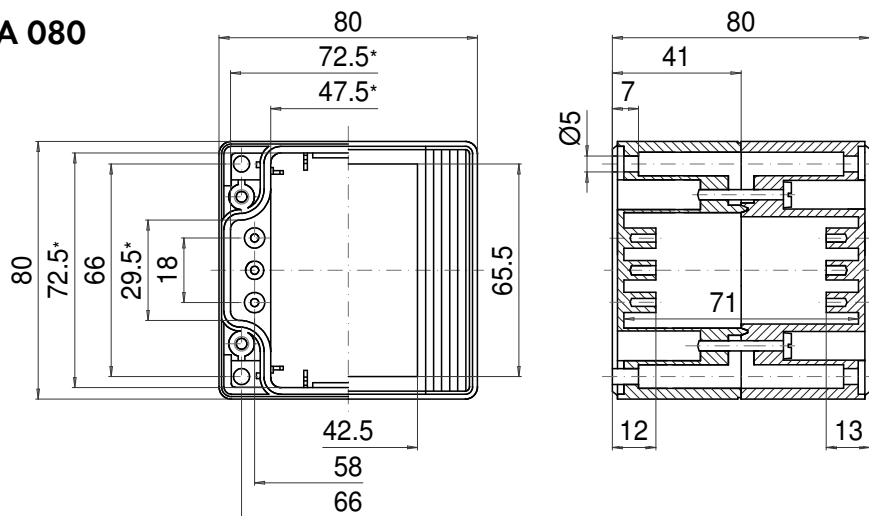
□ Standard ● Lieferbar ○ Nicht lieferbar

Zulassungen:



ROLEC Befestigungs- und Einbaumaße technoCASE

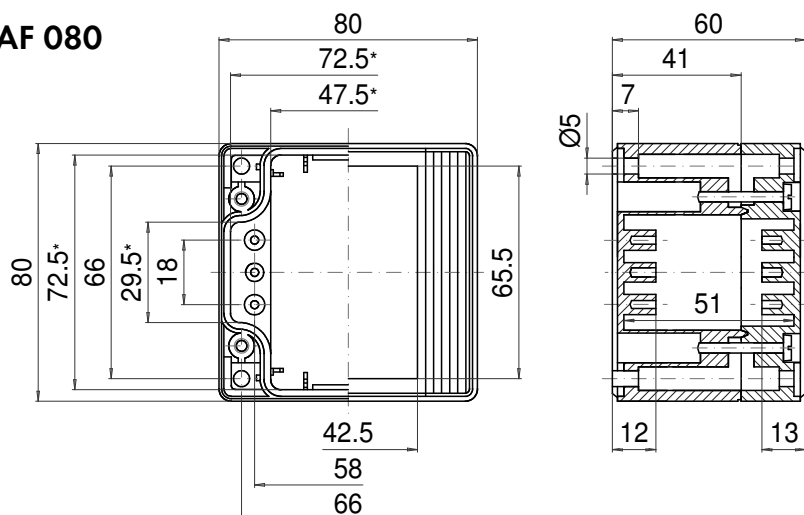
TA 080



Maximale Anzahl Kabelverschraubungen pro Gehäuseseite			
C	A		A/B C/D
	B	D	
			PG 7 4 2
M 16			PG 9 3 1
			PG 11 2 1
M 20			PG 13,5 2 1
			PG 16 1 1
M 25			PG 21 1
M 32			PG 29
M 40			PG 36
M 50			PG 42
M 63			PG 48

* Bitte beachten: Gehäusewand mit Entformungsschräge, Maßangaben in Höhe des Gehäusebodens!

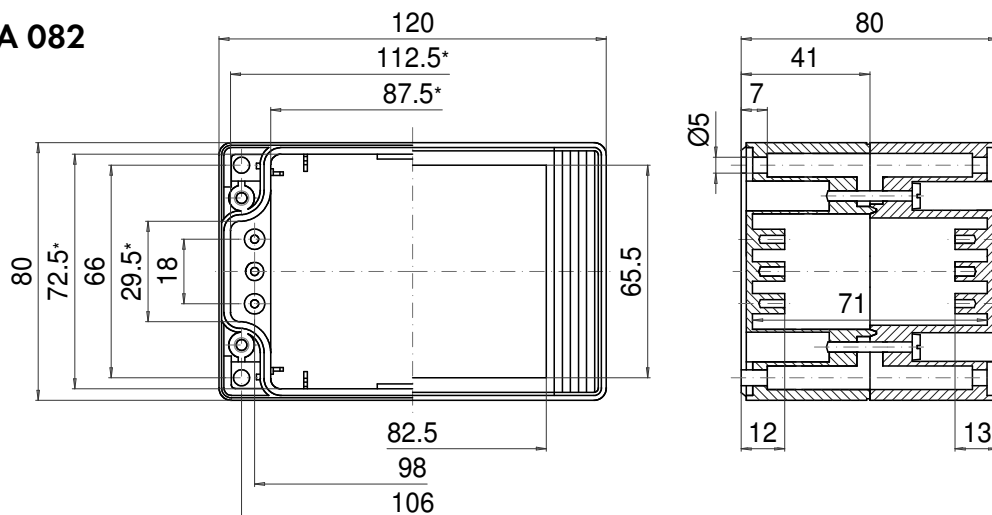
TAF 080



Maximale Anzahl Kabelverschraubungen pro Gehäuseseite			
C	A		A/B C/D
	B	D	
			PG 7 4 2
M 16			PG 9 3 1
			PG 11 2 1
M 20			PG 13,5 2 1
			PG 16 1 1
M 25			PG 21 1
M 32			PG 29
M 40			PG 36
M 50			PG 42
M 63			PG 48

* Bitte beachten: Gehäusewand mit Entformungsschräge, Maßangaben in Höhe des Gehäusebodens!

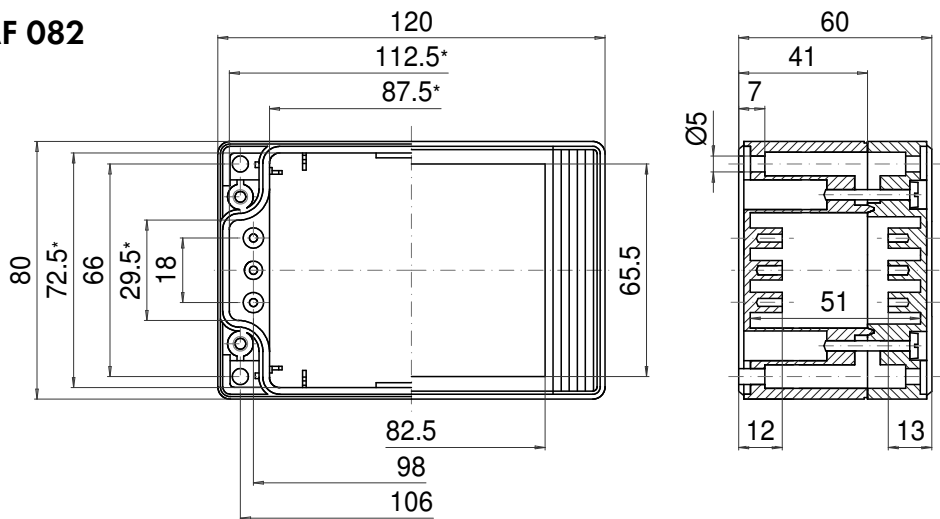
TA 082



Maximale Anzahl Kabelverschraubungen pro Gehäuseseite			
C	A		A/B C/D
	B	D	
			PG 7 10 2
M 16			PG 9 6 1
			PG 11 3 1
M 20			PG 13,5 3 1
			PG 16 3 1
M 25			PG 21 2
M 32			PG 29
M 40			PG 36
M 50			PG 42
M 63			PG 48

* Bitte beachten: Gehäusewand mit Entformungsschräge, Maßangaben in Höhe des Gehäusebodens!

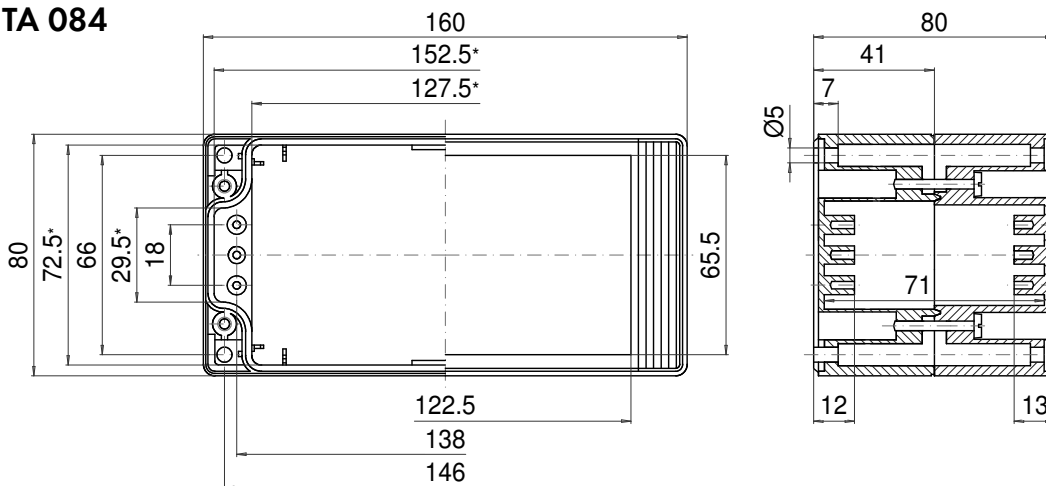
TAF 082



Maximale Anzahl Kabelverschraubungen pro Gehäuseseite			
C	A	A/B C/D	
	B	D	
		PG 7	10 2
M 16		PG 9	6 1
		PG 11	3 1
M 20		PG 13,5	3 1
		PG 16	3 1
M 25		PG 21	2
M 32		PG 29	
M 40		PG 36	
M 50		PG 42	
M 63		PG 48	

* Bitte beachten: Gehäusewand mit Entformungsschräge, Maßangaben in Höhe des Gehäusebodens!

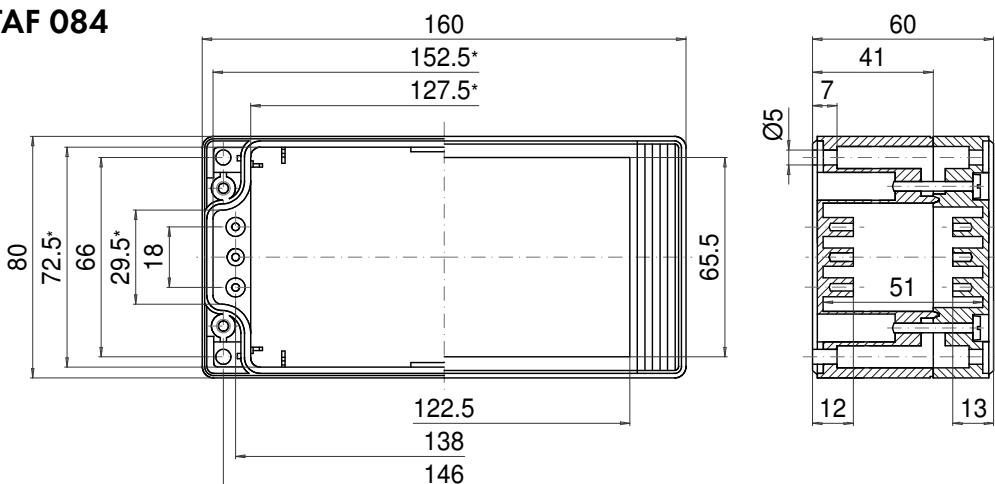
TA 084



Maximale Anzahl Kabelverschraubungen pro Gehäuseseite			
C	A	A/B C/D	
	B	D	
		PG 7	14 2
M 16		PG 9	9 1
		PG 11	5 1
M 20		PG 13,5	4 1
		PG 16	4 1
M 25		PG 21	3
M 32		PG 29	
M 40		PG 36	
M 50		PG 42	
M 63		PG 48	

* Bitte beachten: Gehäusewand mit Entformungsschräge, Maßangaben in Höhe des Gehäusebodens!

TAF 084

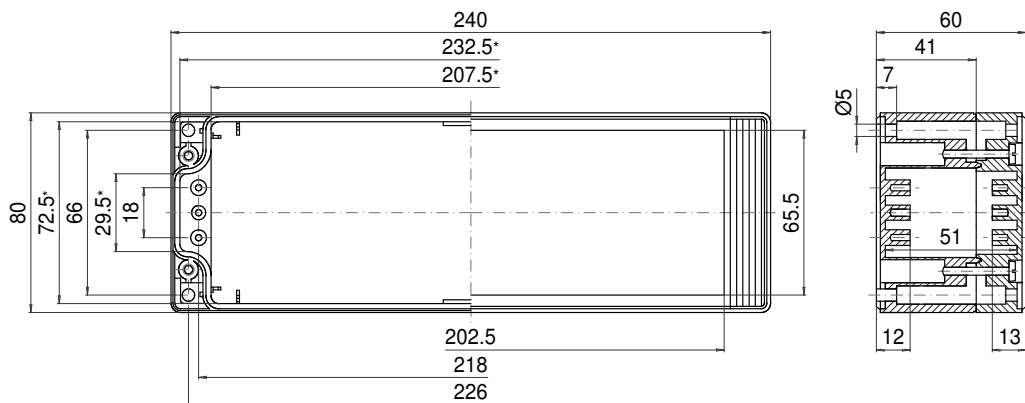


Maximale Anzahl Kabelverschraubungen pro Gehäuseseite			
C	A	A/B C/D	
	B	D	
		PG 7	14 2
M 16		PG 9	9 1
		PG 11	5 1
M 20		PG 13,5	4 1
		PG 16	4 1
M 25		PG 21	3
M 32		PG 29	
M 40		PG 36	
M 50		PG 42	
M 63		PG 48	

* Bitte beachten: Gehäusewand mit Entformungsschräge, Maßangaben in Höhe des Gehäusebodens!

ROLEC Befestigungs- und Einbaumaße technoCASE

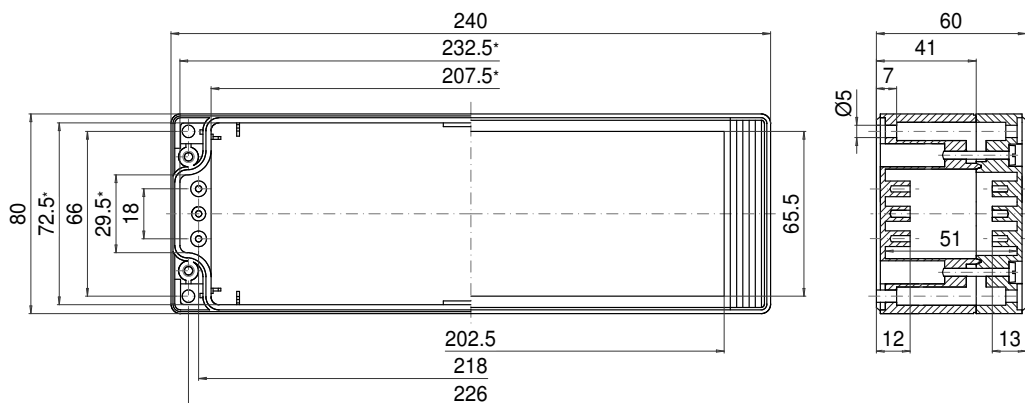
TA 086



* Bitte beachten: Gehäusewand mit Entformungsschräge, Maßangaben in Höhe des Gehäusebodens!

Maximale Anzahl Kabelverschraubungen pro Gehäuseseite			
A C □ D B		A/B	C/D
M 16	PG 7	22	2
	PG 9	15	1
	PG 11	8	1
M 20	PG 13,5	7	1
	PG 16	6	1
M 25	PG 21	5	
M 32	PG 29		
M 40	PG 36		
M 50	PG 42		
M 63	PG 48		

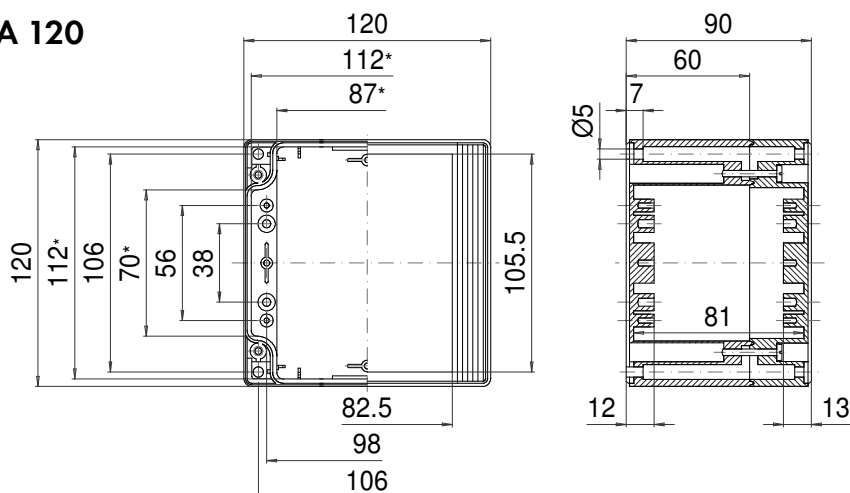
TAF 086



* Bitte beachten: Gehäusewand mit Entformungsschräge, Maßangaben in Höhe des Gehäusebodens!

Maximale Anzahl Kabelverschraubungen pro Gehäuseseite			
A C □ D B		A/B	C/D
M 16	PG 7	22	2
	PG 9	15	1
	PG 11	8	1
M 20	PG 13,5	7	1
	PG 16	6	1
M 25	PG 21	5	
M 32	PG 29		
M 40	PG 36		
M 50	PG 42		
M 63	PG 48		

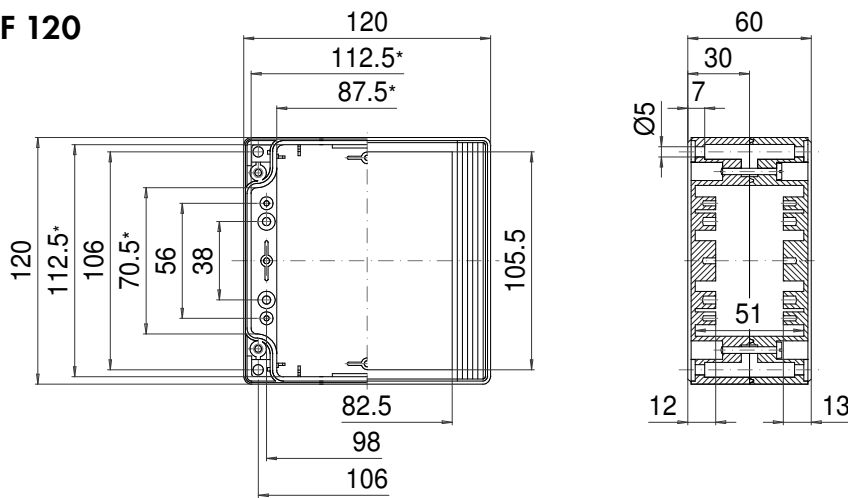
TA 120



* Bitte beachten: Gehäusewand mit Entformungsschräge, Maßangaben in Höhe des Gehäusebodens!

Maximale Anzahl Kabelverschraubungen pro Gehäuseseite			
A C □ D B		A/B	C/D
M 16	PG 7	12	11
	PG 9	8	6
	PG 11	6	4
M 20	PG 13,5	5	3
	PG 16	4	3
M 25	PG 21	2	2
M 32	PG 29	2	1
M 40	PG 36	1	1
M 50	PG 42		
M 63	PG 48		

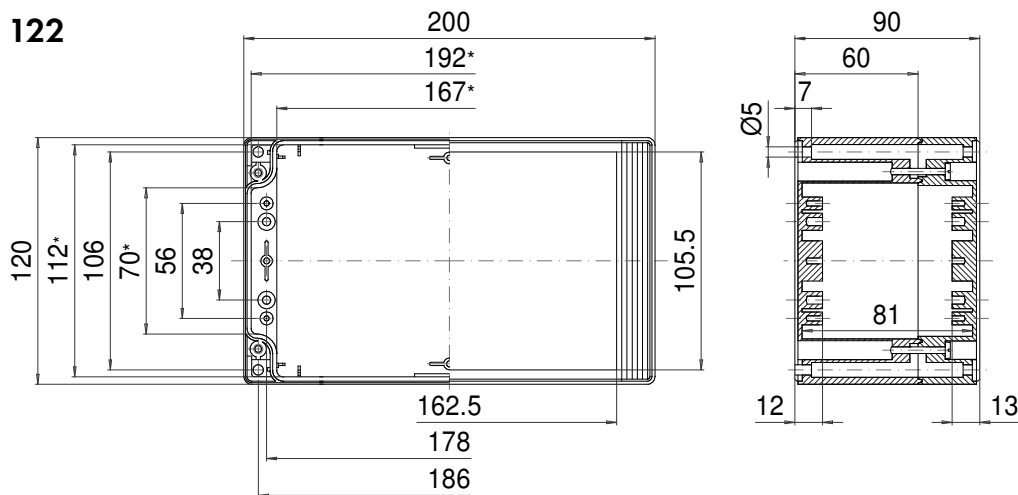
TAF 120



Maximale Anzahl Kabelverschraubungen pro Gehäuseseite			
C	A		A/B C/D
	B	D	
M 16	PG 7	5	4
	PG 9	4	3
	PG 11	2	
M 20	PG 13,5	2	
	PG 16	2	
M 25	PG 21		
M 32	PG 29		
M 40	PG 36		
M 50	PG 42		
M 63	PG 48		

* Bitte beachten: Gehäusewand mit Entformungsschräge, Maßangaben in Höhe des Gehäusebodens!

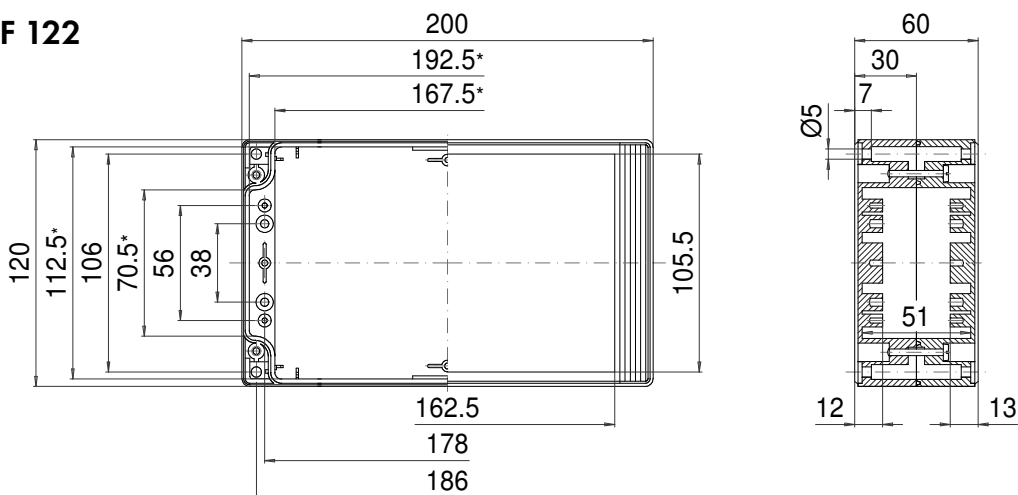
TA 122



Maximale Anzahl Kabelverschraubungen pro Gehäuseseite			
C	A		A/B C/D
	B	D	
M 16	PG 7	26	11
	PG 9	16	6
	PG 11	12	4
M 20	PG 13,5	12	3
	PG 16	9	3
M 25	PG 21	4	2
M 32	PG 29	3	1
M 40	PG 36	2	1
M 50	PG 42		
M 63	PG 48		

* Bitte beachten: Gehäusewand mit Entformungsschräge, Maßangaben in Höhe des Gehäusebodens!

TAF 122



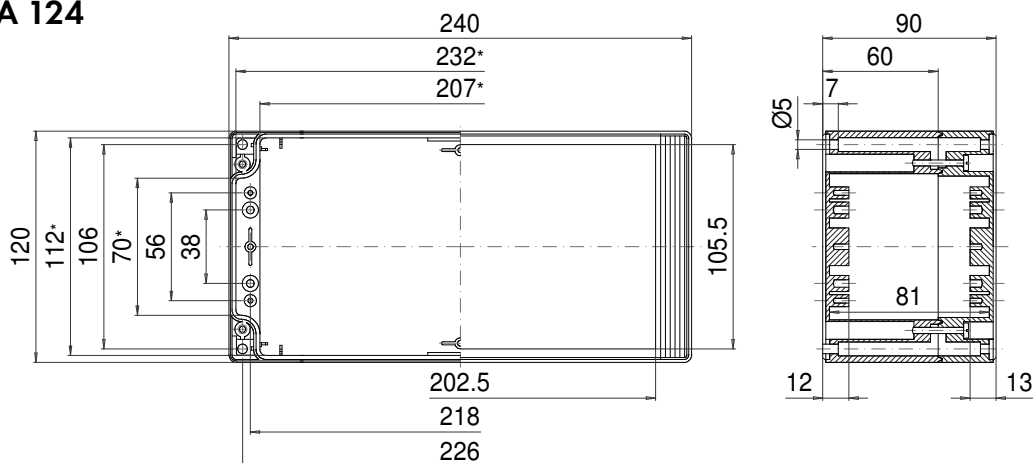
Maximale Anzahl Kabelverschraubungen pro Gehäuseseite			
C	A		A/B C/D
	B	D	
M 16	PG 7	11	4
	PG 9	7	3
	PG 11	5	
M 20	PG 13,5	4	
	PG 16	4	
M 25	PG 21		
M 32	PG 29		
M 40	PG 36		
M 50	PG 42		
M 63	PG 48		

* Bitte beachten: Gehäusewand mit Entformungsschräge, Maßangaben in Höhe des Gehäusebodens!

ROLEC Befestigungs- und Einbaumaße

technoCASE

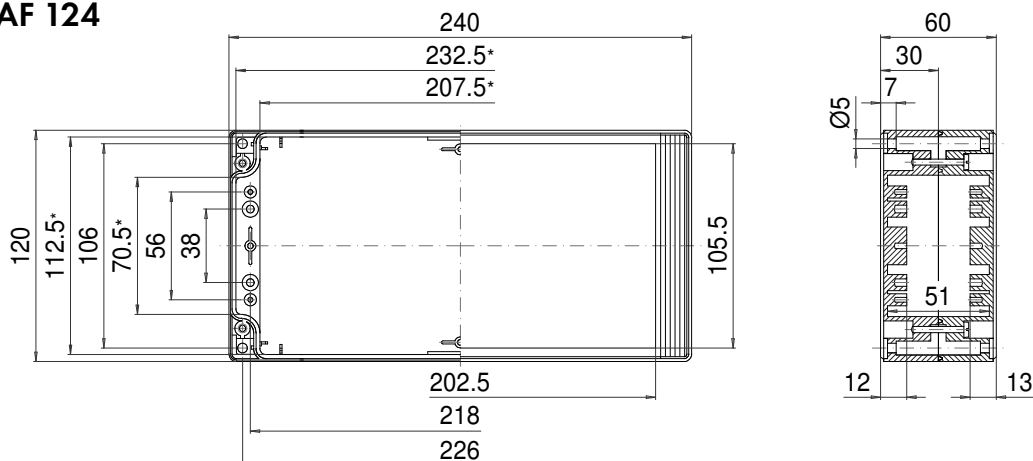
TA 124



Maximale Anzahl Kabelverschraubungen pro Gehäuseseite			
C	A		A/B C/D
	B	D	
		PG 7	32 11
M 16		PG 9	22 6
		PG 11	16 4
M 20		PG 13,5	13 3
		PG 16	12 3
M 25		PG 21	5 2
M 32		PG 29	4 1
M 40		PG 36	2 1
M 50		PG 42	
M 63		PG 48	

* Bitte beachten: Gehäusewand mit Entformungsschräge, Maßangaben in Höhe des Gehäusebodens!

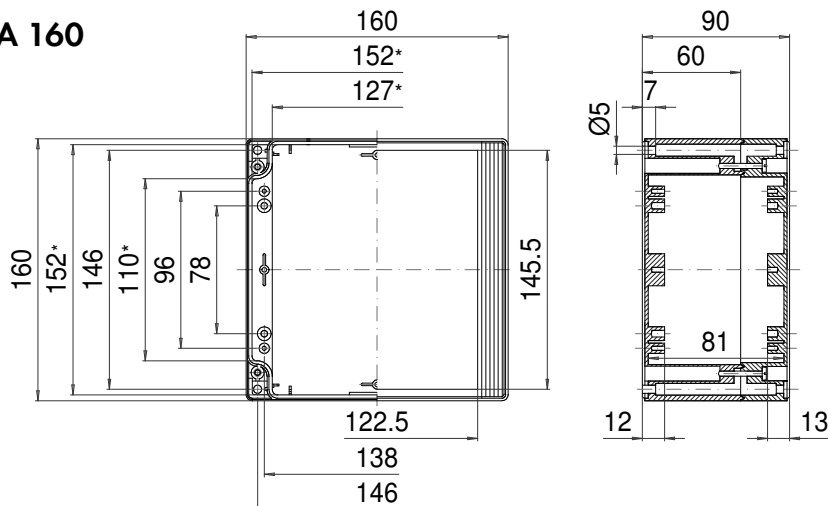
TAF 124



Maximale Anzahl Kabelverschraubungen pro Gehäuseseite			
C	A		A/B C/D
	B	D	
		PG 7	14 4
M 16		PG 9	9 3
		PG 11	6
M 20		PG 13,5	6
		PG 16	6
M 25		PG 21	
M 32		PG 29	
M 40		PG 36	
M 50		PG 42	
M 63		PG 48	

* Bitte beachten: Gehäusewand mit Entformungsschräge, Maßangaben in Höhe des Gehäusebodens!

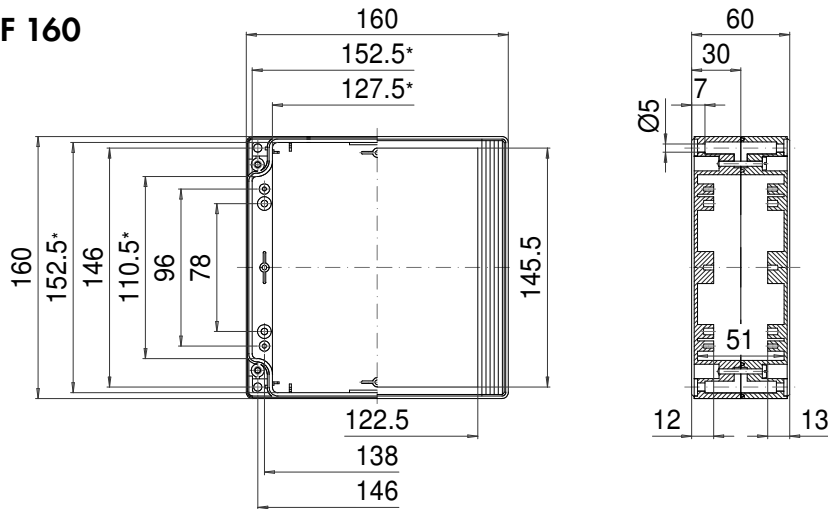
TA 160



Maximale Anzahl Kabelverschraubungen pro Gehäuseseite			
C	A		A/B C/D
	B	D	
		PG 7	20 17
M 16		PG 9	13 10
		PG 11	10 8
M 20		PG 13,5	8 5
		PG 16	8 5
M 25		PG 21	3 3
M 32		PG 29	2 2
M 40		PG 36	2 1
M 50		PG 42	
M 63		PG 48	

* Bitte beachten: Gehäusewand mit Entformungsschräge, Maßangaben in Höhe des Gehäusebodens!

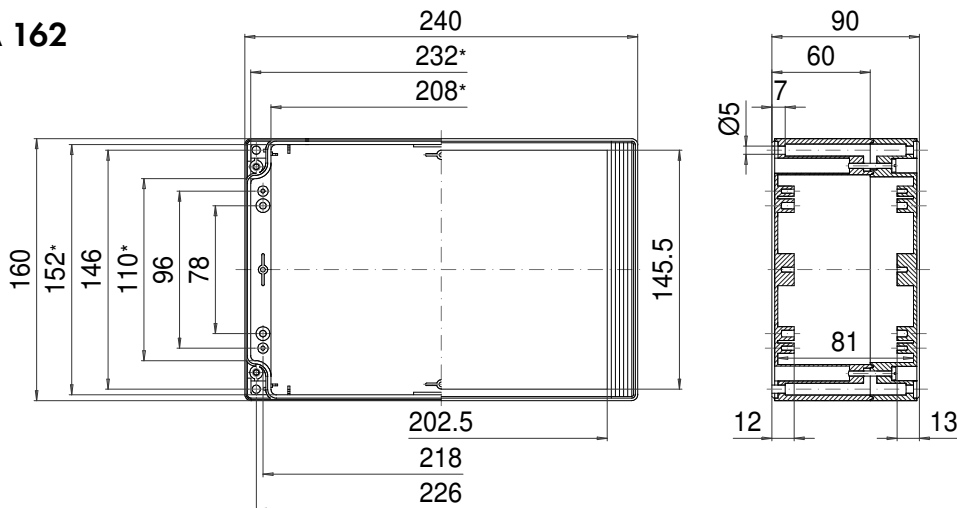
TAF 160



Maximale Anzahl Kabelverschraubungen pro Gehäusesseite			
A		A/B C/D	
C	D		
	B	PG 7	8 6
M 16		PG 9	6 5
		PG 11	4 4
M 20		PG 13,5	4 2
		PG 16	4 2
M 25		PG 21	
M 32		PG 29	
M 40		PG 36	
M 50		PG 42	
M 63		PG 48	

* Bitte beachten: Gehäusewand mit Entformungsschräge, Maßangaben in Höhe des Gehäusebodens!

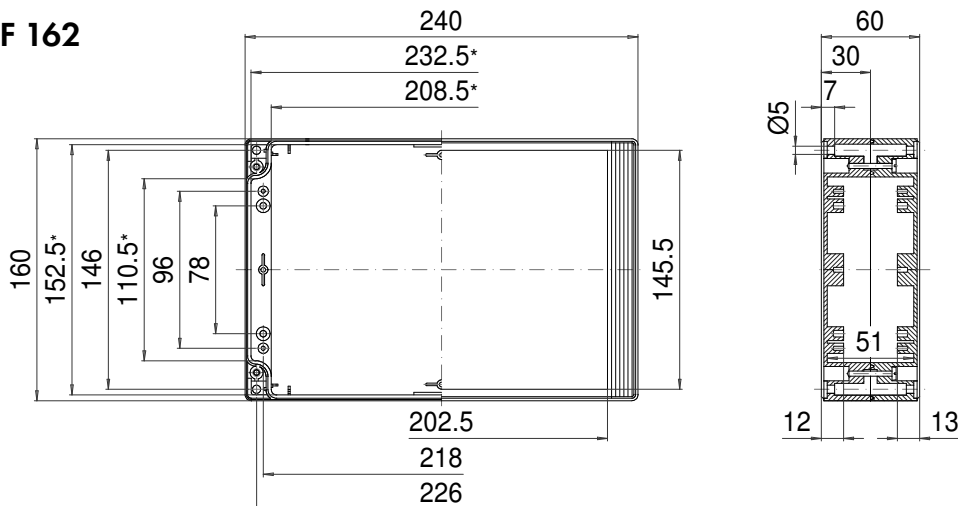
TA 162



Maximale Anzahl Kabelverschraubungen pro Gehäusesseite			
A		A/B C/D	
C	D		
	B	PG 7	32 17
M 16		PG 9	19 10
		PG 11	16 8
M 20		PG 13,5	13 5
		PG 16	12 5
M 25		PG 21	5 3
M 32		PG 29	4 2
M 40		PG 36	2 1
M 50		PG 42	
M 63		PG 48	

* Bitte beachten: Gehäusewand mit Entformungsschräge, Maßangaben in Höhe des Gehäusebodens!

TAF 162



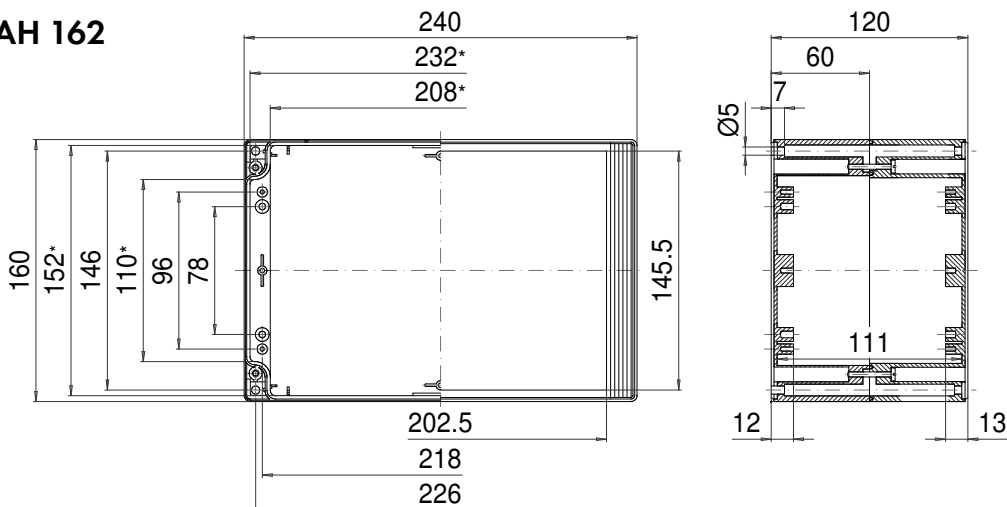
Maximale Anzahl Kabelverschraubungen pro Gehäusesseite			
A		A/B C/D	
C	D		
	B	PG 7	14 6
M 16		PG 9	9 5
		PG 11	8 4
M 20		PG 13,5	6 2
		PG 16	6 2
M 25		PG 21	
M 32		PG 29	
M 40		PG 36	
M 50		PG 42	
M 63		PG 48	

* Bitte beachten: Gehäusewand mit Entformungsschräge, Maßangaben in Höhe des Gehäusebodens!

ROLEC Befestigungs- und Einbaumaße

technoCASE

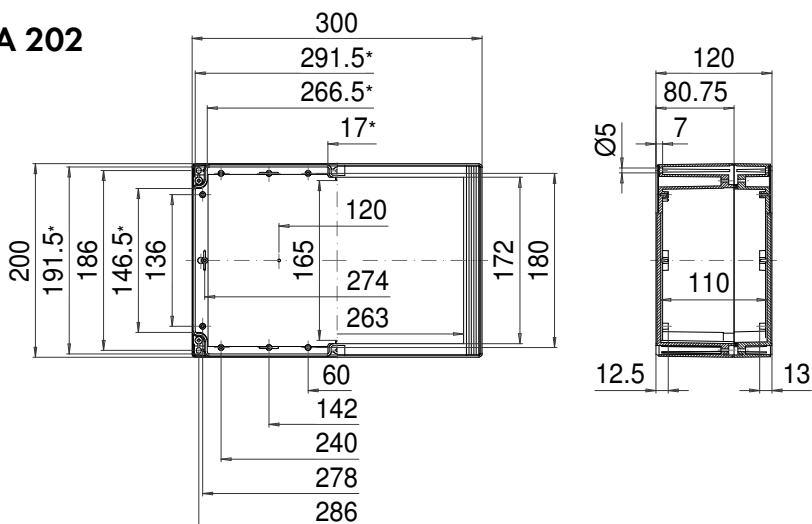
TAH 162



Maximale Anzahl Kabelverschraubungen pro Gehäuseseite			
A	B	C/D	A/B C/D
PG 7	32	17	
M 16	PG 9	19	10
	PG 11	16	8
M 20	PG 13,5	13	5
	PG 16	12	5
M 25	PG 21	5	3
M 32	PG 29	4	2
M 40	PG 36	2	1
M 50	PG 42		
M 63	PG 48		

* Bitte beachten: Gehäusewand mit Entformungsschräge, Maßangaben in Höhe des Gehäusebodens!

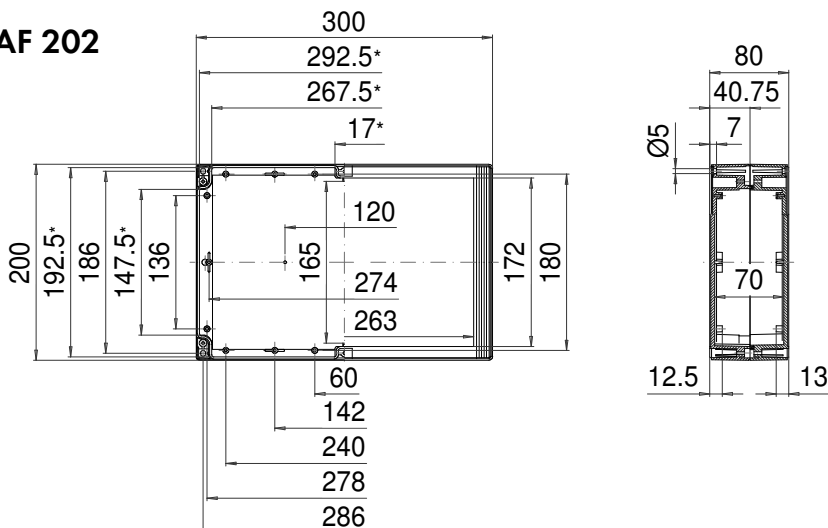
TA 202



Maximale Anzahl Kabelverschraubungen pro Gehäuseseite			
A	B	C/D	A/B C/D
PG 7	50	30	
M 16	PG 9	33	21
	PG 11	27	12
M 20	PG 13,5	21	11
	PG 16	15	9
M 25	PG 21	6	3
M 32	PG 29	4	2
M 40	PG 36		
M 50	PG 42		
M 63	PG 48		

* Bitte beachten: Gehäusewand mit Entformungsschräge, Maßangaben in Höhe des Gehäusebodens!

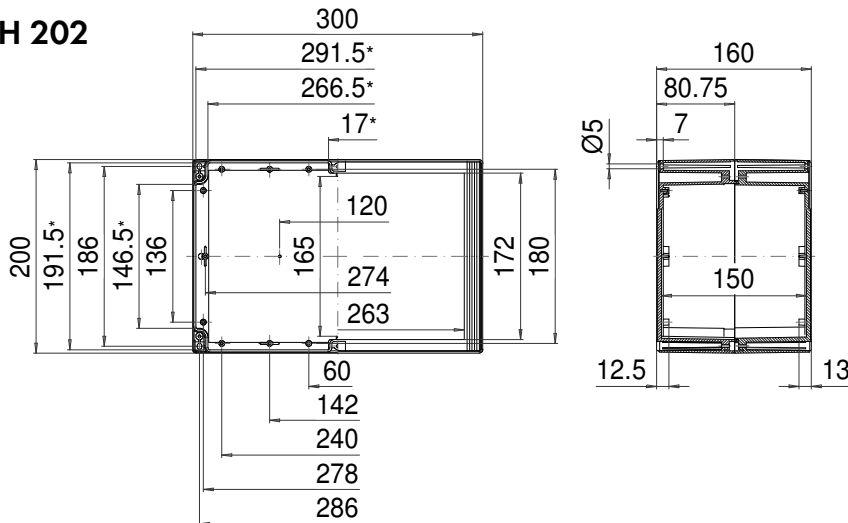
TAF 202



Maximale Anzahl Kabelverschraubungen pro Gehäuseseite			
A	B	C/D	A/B C/D
PG 7	20	11	
M 16	PG 9	12	7
	PG 11	9	5
M 20	PG 13,5	9	5
	PG 16	7	4
M 25	PG 21	6	3
M 32	PG 29		
M 40	PG 36		
M 50	PG 42		
M 63	PG 48		

* Bitte beachten: Gehäusewand mit Entformungsschräge, Maßangaben in Höhe des Gehäusebodens!

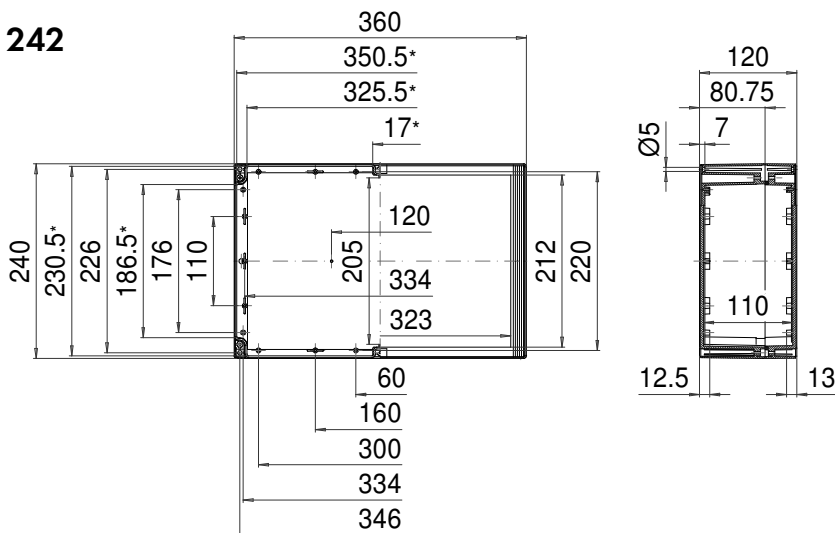
TAH 202



Maximale Anzahl Kabelverschraubungen pro Gehäuseseite			
C	A	A/B C/D	
	B	D	
		PG 7	50 30
M 16		PG 9	33 21
		PG 11	27 12
M 20		PG 13,5	21 11
		PG 16	15 9
M 25		PG 21	6 3
M 32		PG 29	4 2
M 40		PG 36	
M 50		PG 42	
M 63		PG 48	

* Bitte beachten: Gehäusewand mit Entformungsschräge, Maßangaben in Höhe des Gehäusebodens!

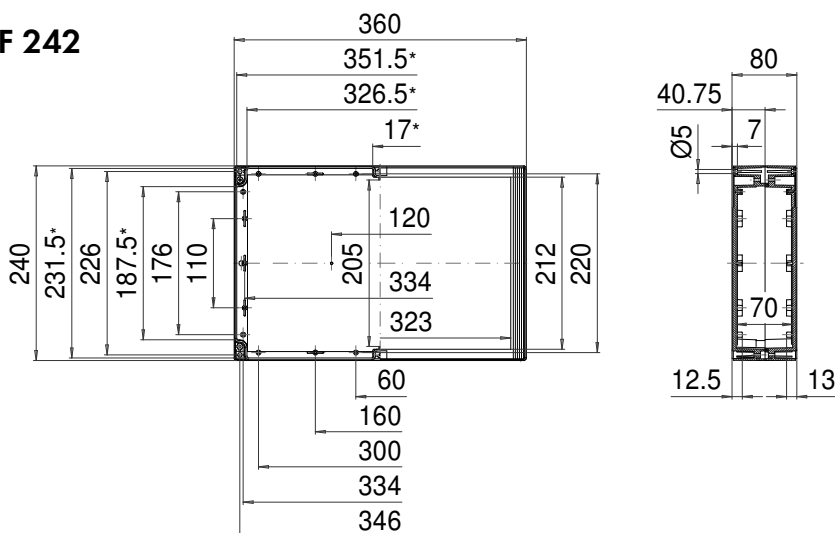
TA 242



Maximale Anzahl Kabelverschraubungen pro Gehäuseseite			
C	A	A/B C/D	
	B	D	
		PG 7	62 38
M 16		PG 9	45 24
		PG 11	35 17
M 20		PG 13,5	27 14
		PG 16	18 12
M 25		PG 21	16 7
M 32		PG 29	8 4
M 40		PG 36	5 3
M 50		PG 42	
M 63		PG 48	

* Bitte beachten: Gehäusewand mit Entformungsschräge, Maßangaben in Höhe des Gehäusebodens!

TAF 242

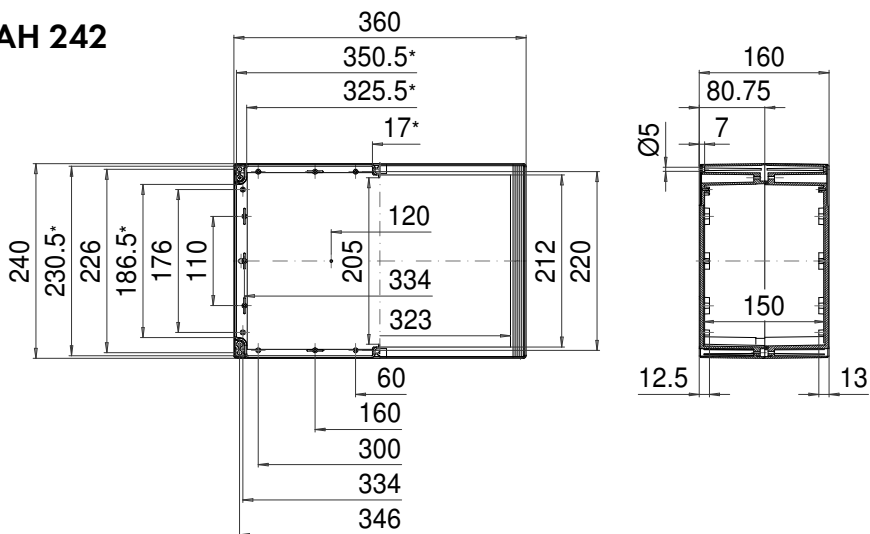


Maximale Anzahl Kabelverschraubungen pro Gehäuseseite			
C	A	A/B C/D	
	B	D	
		PG 7	25 15
M 16		PG 9	15 9
		PG 11	11 7
M 20		PG 13,5	11 6
		PG 16	9 5
M 25		PG 21	8 4
M 32		PG 29	
M 40		PG 36	
M 50		PG 42	
M 63		PG 48	

* Bitte beachten: Gehäusewand mit Entformungsschräge, Maßangaben in Höhe des Gehäusebodens!

ROLEC Befestigungs- und Einbaumaße technoCASE

TAH 242



Maximale Anzahl Kabelverschraubungen pro Gehäuseseite			
C	A B	A/B C/D	
		A/B	C/D
M 16	PG 7	62	38
	PG 11	35	17
M 20	PG 13,5	27	14
	PG 16	18	12
M 25	PG 21	16	7
M 32	PG 29	8	4
M 40	PG 36	5	3
M 50	PG 42		
M 63	PG 48		

* Bitte beachten: Gehäusewand mit Entformungsschräge, Maßangaben in Höhe des Gehäusebodens!