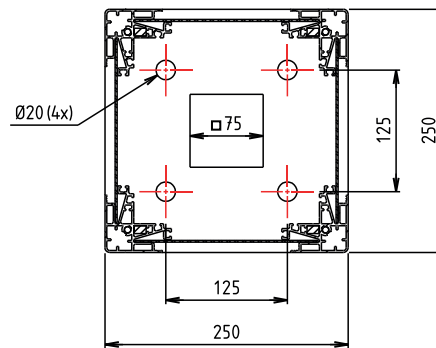
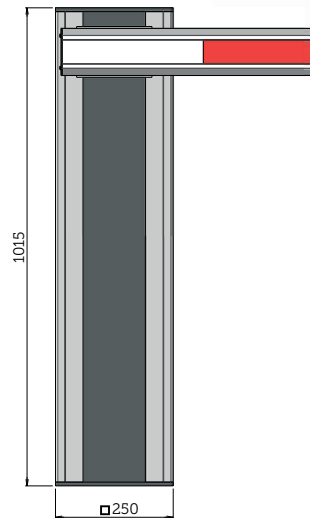
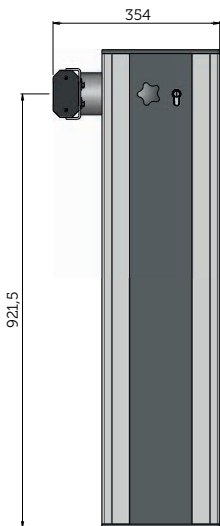
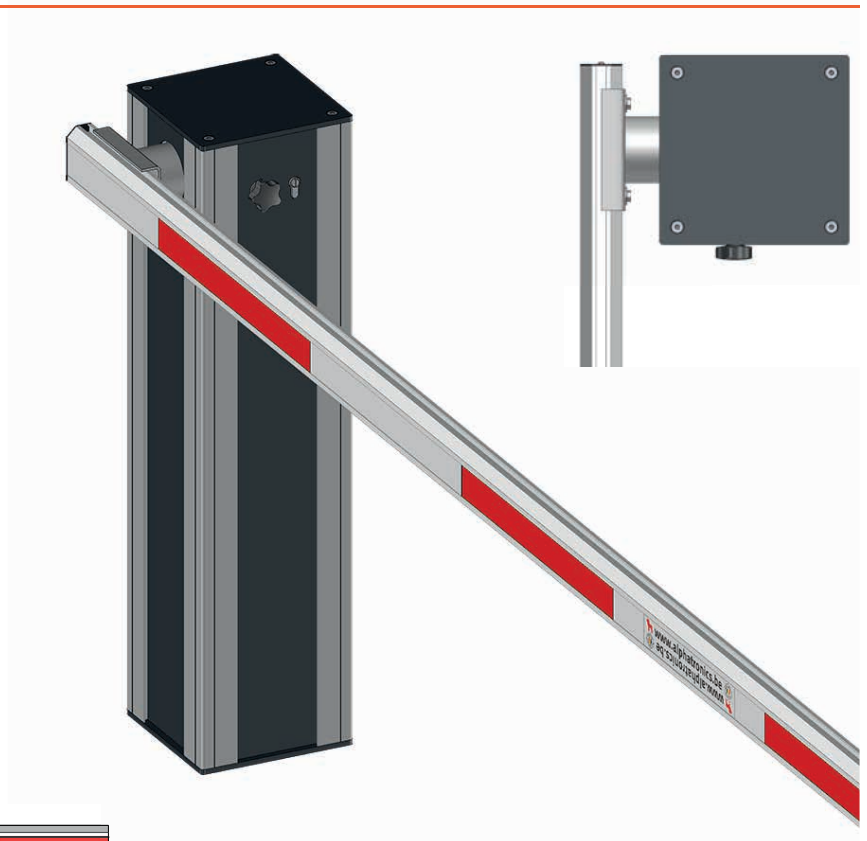


MANUBAR

Handschranke von 2 bis 7 meter

- Einfache Aufstellung
- Erfordert keine Wartung
- Schnelle Bedienung
- Ohne Gegengewicht - mit Gasfeder
- Strukturlack RAL7016



Technischen Spezifikationen	
Passierbreite	2 bis 7 meter
Winkelprofile	Eloxiertes Aluminium
Seitenwände, Bodenplatte und Dach	Strukturlack RAL7016
Abmessungen Gehäuse - B x D x H	250 x 250 x 1015 mm
Positionierung Schrankenbaum	Erhältlich als Links- oder Rechtshandversion
Abmessungen Schrankenbaum - W x L	100 x 55 x länge (mm) für 2 - 5 Meter - Runder Baum \varnothing 80 mm für 6 & 7 Meter
Feder	Gasfeder an der innenseite des Gehäuses (vandalismusbeständig)
Temperaturbereich	-30°C bis +80°C
IP-Schutzart	IP 54
Auflagepfahl / Pendelstütze	Option (obligatorisch ab 4 m)
Schloss	Eurozylinder als Schloss (kann in Schlüsselplan integriert werden), verriegelbar in vertikaler und horizontaler Stellung
Garantie	2 Jahre

