

## JH 15 G plus

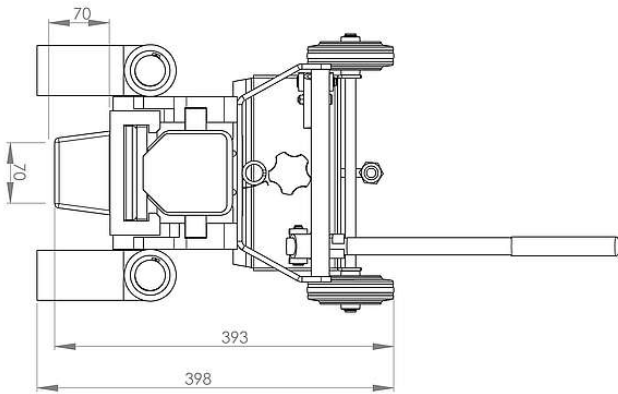
**Traglast: 15 t**  
**Hubhöhe: 175 mm**

Art.-Nr. 01 150 102-G

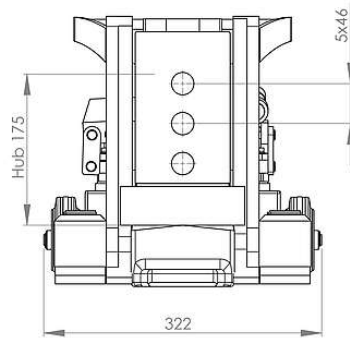
- Reduzierte Reibung durch Gleitschuhe, die jeweils in ihrem Sitz beweglich sind. Es steht in jedem Betriebszustand eine erheblich größere Fläche zur Kraftübertragung zur Verfügung, als bei herkömmlichen Geräten. Vorteile dadurch sind geringer Verschleiß der Führungen und ein höherer Wirkungsgrad.
- Niedrige Wartungskosten durch abnehmbare Pumpeneinheit und austauschbare Gleitschuhe.
- Extrem leicht bei hoher Leistung durch hochwertige Materialien und innovative Konstruktion.
- Die schwenkbare Lasche gewährleistet jederzeit eine optimale Anpassung an die Last. Stets sichere Standfestigkeit, auch in angehobenem Zustand.
- Eilhub serienmäßig, Federrückzug gegen Aufpreis erhältlich.
- Lasche im Gesenk geschmiedet, dadurch extrem schlagzäh.

Titel	Einheit	Daten
Traglast auf der Kopfplatte	kg	15000
Hubhöhe	mm	175
Kleinste Ansetzhöhe mit Lasche	mm	20
Größte Ansetzhöhe Lasche	mm	205
Verstellbarkeit der Lasche	mm	5 x 46
Ansetzhöhe mit Kopfplatte	mm	310
Laschenbreite Vorderkante	mm	80
Nutzbare Laschentiefe	mm	66
Länge Füße nach vorne geschwenkt	mm	415
Länge Füße zur Seite geschwenkt	mm	401
Breite	mm	300
Gesamthöhe	mm	310
Zylindervolumen	L	0,5
Gewicht	kg	48

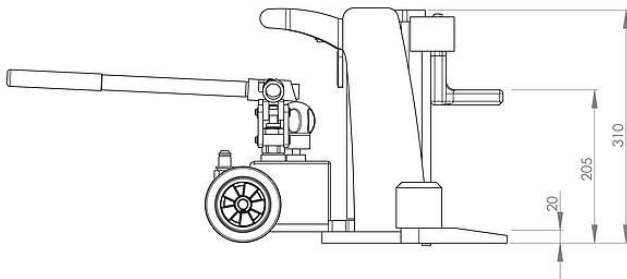
# Technische Informationen



JH 15 G plus | Bestell-Nr. 01 150 102-6 | Draufsicht  
 JH 15 G plus | Order No. 01 150 102-6 | Top view



JH 15 G plus | Bestell-Nr. 01 150 102-6 | Frontansicht  
 JH 15 G plus | Order No. 01 150 102-6 | Front view



JH 15 G plus | Bestell-Nr. 01 150 102-6 | Seitenansicht  
 JH 15 G plus | Order No. 01 150 102-6 | Side view



## Hinweis zu Cookies

Unsere Webseite verwendet Cookies. Diese haben zwei Funktionen: Zum einen sind sie erforderlich für die grundlegende Funktionalität unserer Website. Zum anderen können wir mit Hilfe der Cookies unsere Inhalte für Sie immer weiter verbessern. Hierzu werden pseudonymisierte Daten von Website-Besuchern gesammelt und ausgewertet. Das Einverständnis in die Verwendung der Cookies können Sie jederzeit widerrufen. Weitere Informationen zu Cookies auf dieser Website finden Sie in unserer [Datenschutzerklärung](#) und im [Impressum](#).

### Einstellungen

[Erforderlich](#)

Diese Cookies werden für eine reibungslose Funktion unserer Website benötigt.

Name	Zweck	Ablauf	Typ	Anbieter
CookieConsent	Speichert Ihre Einwilligung zur Verwendung von Cookies.	1 Jahr	HTML	Website

[Speichern Alle Cookies akzeptieren](#)