

# Flügelgriffe

## Artikelbeschreibung/Produktabbildungen



### Beschreibung

#### Werkstoff:

Griff Thermoplast, schwarzgrau.

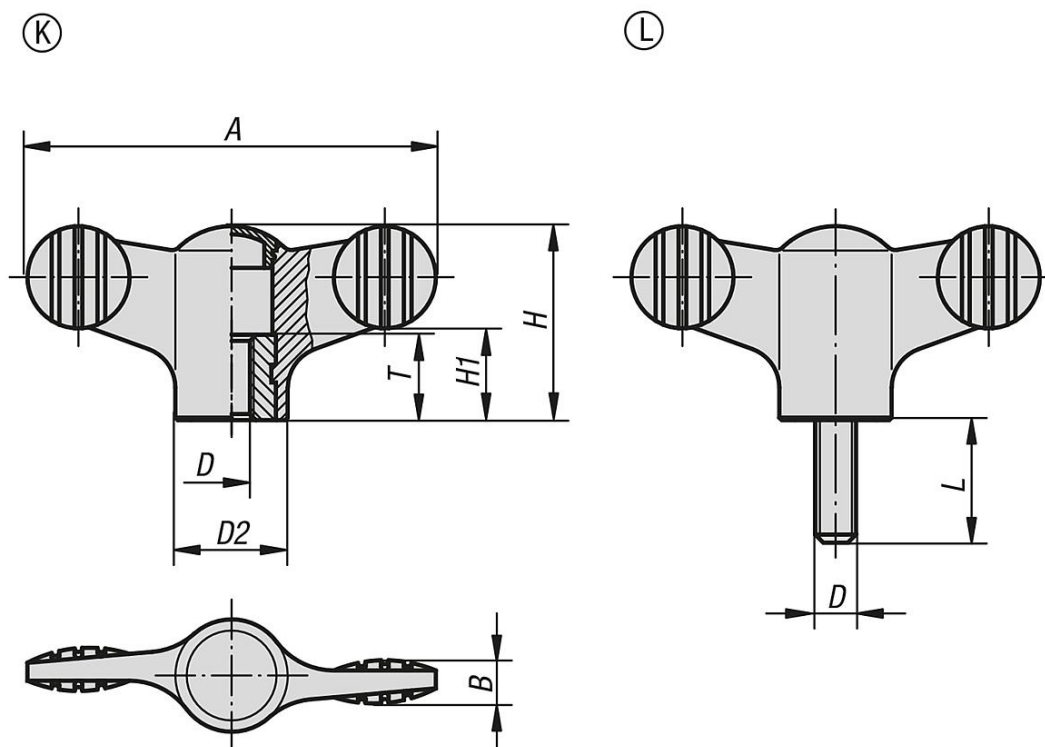
Buchse bzw. Gewindebolzen aus Stahl 5.8 oder Edelstahl 1.4305.

#### Ausführung:

Buchse bzw. Gewindebolzen blau passiviert oder Edelstahl blank.



**Zeichnungen**



**Artikelübersicht**

Bestellnummer	Form	Material Komponente	Farbe Deckel	A	B	D	D2	H	H1	T	L
B0301.904	K	Stahl	schwarzgrau RAL 7021	38	4,5	M4	12	18	8,5	10	-
B0301.9045	K	Stahl	lichtgrau RAL 7035	38	4,5	M4	12	18	8,5	10	-
B0301.9046	K	Stahl	verkehrsrot RAL 3020	38	4,5	M4	12	18	8,5	10	-
B0301.9047	K	Stahl	rapsgelb RAL 1021	38	4,5	M4	12	18	8,5	10	-
B0301.905	K	Stahl	schwarzgrau RAL 7021	38	4,5	M5	12	18	8,5	10	-
B0301.9055	K	Stahl	lichtgrau RAL 7035	38	4,5	M5	12	18	8,5	10	-
B0301.9056	K	Stahl	verkehrsrot RAL 3020	38	4,5	M5	12	18	8,5	10	-
B0301.9057	K	Stahl	rapsgelb RAL 1021	38	4,5	M5	12	18	8,5	10	-
B0301.906	K	Stahl	schwarzgrau RAL 7021	38	4,5	M6	12	18	8,5	10	-
B0301.9065	K	Stahl	lichtgrau RAL 7035	38	4,5	M6	12	18	8,5	10	-
B0301.9066	K	Stahl	verkehrsrot RAL 3020	38	4,5	M6	12	18	8,5	10	-
B0301.9067	K	Stahl	rapsgelb RAL 1021	38	4,5	M6	12	18	8,5	10	-
B0301.105	K	Stahl	schwarzgrau RAL 7021	50	5	M5	14	24	11,5	10	-
B0301.1055	K	Stahl	lichtgrau RAL 7035	50	5	M5	14	24	11,5	10	-
B0301.1056	K	Stahl	verkehrsrot RAL 3020	50	5	M5	14	24	11,5	10	-
B0301.1057	K	Stahl	rapsgelb RAL 1021	50	5	M5	14	24	11,5	10	-
B0301.106	K	Stahl	schwarzgrau RAL 7021	50	5	M6	14	24	11,5	10	-
B0301.1065	K	Stahl	lichtgrau RAL 7035	50	5	M6	14	24	11,5	10	-
B0301.1066	K	Stahl	verkehrsrot RAL 3020	50	5	M6	14	24	11,5	10	-
B0301.1067	K	Stahl	rapsgelb RAL 1021	50	5	M6	14	24	11,5	10	-
B0301.208	K	Stahl	schwarzgrau RAL 7021	75	7	M8	21	35,6	16,5	14	-
B0301.2085	K	Stahl	lichtgrau RAL 7035	75	7	M8	21	35,6	16,5	14	-
B0301.2086	K	Stahl	verkehrsrot RAL 3020	75	7	M8	21	35,6	16,5	14	-
B0301.2087	K	Stahl	rapsgelb RAL 1021	75	7	M8	21	35,6	16,5	14	-
B0301.210	K	Stahl	schwarzgrau RAL 7021	75	7	M10	21	35,6	16,5	14	-
B0301.2105	K	Stahl	lichtgrau RAL 7035	75	7	M10	21	35,6	16,5	14	-
B0301.2106	K	Stahl	verkehrsrot RAL 3020	75	7	M10	21	35,6	16,5	14	-
B0301.2107	K	Stahl	rapsgelb RAL 1021	75	7	M10	21	35,6	16,5	14	-
B0301.0904	K	Edelstahl	schwarzgrau RAL 7021	38	4,5	M4	12	18	8,5	10	-
B0301.09045	K	Edelstahl	lichtgrau RAL 7035	38	4,5	M4	12	18	8,5	10	-

## Artikelübersicht

Bestellnummer	Form	Material Komponente	Farbe Deckel	A	B	D	D2	H	H1	T	L
B0301.09046	K	Edelstahl	verkehrsrot RAL 3020	38	4,5	M4	12	18	8,5	10	-
B0301.09047	K	Edelstahl	rapsgelb RAL 1021	38	4,5	M4	12	18	8,5	10	-
B0301.0905	K	Edelstahl	schwarzgrau RAL 7021	38	4,5	M5	12	18	8,5	10	-
B0301.09055	K	Edelstahl	lichtgrau RAL 7035	38	4,5	M5	12	18	8,5	10	-
B0301.09056	K	Edelstahl	verkehrsrot RAL 3020	38	4,5	M5	12	18	8,5	10	-
B0301.09057	K	Edelstahl	rapsgelb RAL 1021	38	4,5	M5	12	18	8,5	10	-
B0301.0906	K	Edelstahl	schwarzgrau RAL 7021	38	4,5	M6	12	18	8,5	10	-
B0301.09065	K	Edelstahl	lichtgrau RAL 7035	38	4,5	M6	12	18	8,5	10	-
B0301.09066	K	Edelstahl	verkehrsrot RAL 3020	38	4,5	M6	12	18	8,5	10	-
B0301.09067	K	Edelstahl	rapsgelb RAL 1021	38	4,5	M6	12	18	8,5	10	-
B0301.0105	K	Edelstahl	schwarzgrau RAL 7021	50	5	M5	14	24	11,5	10	-
B0301.01055	K	Edelstahl	lichtgrau RAL 7035	50	5	M5	14	24	11,5	10	-
B0301.01056	K	Edelstahl	verkehrsrot RAL 3020	50	5	M5	14	24	11,5	10	-
B0301.01057	K	Edelstahl	rapsgelb RAL 1021	50	5	M5	14	24	11,5	10	-
B0301.0106	K	Edelstahl	schwarzgrau RAL 7021	50	5	M6	14	24	11,5	10	-
B0301.01065	K	Edelstahl	lichtgrau RAL 7035	50	5	M6	14	24	11,5	10	-
B0301.01066	K	Edelstahl	verkehrsrot RAL 3020	50	5	M6	14	24	11,5	10	-
B0301.01067	K	Edelstahl	rapsgelb RAL 1021	50	5	M6	14	24	11,5	10	-
B0301.0208	K	Edelstahl	schwarzgrau RAL 7021	75	7	M8	21	35,6	16,5	14	-
B0301.02085	K	Edelstahl	lichtgrau RAL 7035	75	7	M8	21	35,6	16,5	14	-
B0301.02086	K	Edelstahl	verkehrsrot RAL 3020	75	7	M8	21	35,6	16,5	14	-
B0301.02087	K	Edelstahl	rapsgelb RAL 1021	75	7	M8	21	35,6	16,5	14	-
B0301.0210	K	Edelstahl	schwarzgrau RAL 7021	75	7	M10	21	35,6	16,5	14	-
B0301.02105	K	Edelstahl	lichtgrau RAL 7035	75	7	M10	21	35,6	16,5	14	-
B0301.02106	K	Edelstahl	verkehrsrot RAL 3020	75	7	M10	21	35,6	16,5	14	-
B0301.02107	K	Edelstahl	rapsgelb RAL 1021	75	7	M10	21	35,6	16,5	14	-
B0301.904X10	L	Stahl	schwarzgrau RAL 7021	38	4,5	M4	12	18	8,5	-	10
B0301.9045X10	L	Stahl	lichtgrau RAL 7035	38	4,5	M4	12	18	8,5	-	10
B0301.9046X10	L	Stahl	verkehrsrot RAL 3020	38	4,5	M4	12	18	8,5	-	10
B0301.9047X10	L	Stahl	rapsgelb RAL 1021	38	4,5	M4	12	18	8,5	-	10
B0301.904X15	L	Stahl	schwarzgrau RAL 7021	38	4,5	M4	12	18	8,5	-	15
B0301.9045X15	L	Stahl	lichtgrau RAL 7035	38	4,5	M4	12	18	8,5	-	15
B0301.9046X15	L	Stahl	verkehrsrot RAL 3020	38	4,5	M4	12	18	8,5	-	15
B0301.9047X15	L	Stahl	rapsgelb RAL 1021	38	4,5	M4	12	18	8,5	-	15
B0301.905X15	L	Stahl	schwarzgrau RAL 7021	38	4,5	M5	12	18	8,5	-	15
B0301.9055X15	L	Stahl	lichtgrau RAL 7035	38	4,5	M5	12	18	8,5	-	15
B0301.9056X15	L	Stahl	verkehrsrot RAL 3020	38	4,5	M5	12	18	8,5	-	15
B0301.9057X15	L	Stahl	rapsgelb RAL 1021	38	4,5	M5	12	18	8,5	-	15
B0301.905X20	L	Stahl	schwarzgrau RAL 7021	38	4,5	M5	12	18	8,5	-	20
B0301.9055X20	L	Stahl	lichtgrau RAL 7035	38	4,5	M5	12	18	8,5	-	20
B0301.9056X20	L	Stahl	verkehrsrot RAL 3020	38	4,5	M5	12	18	8,5	-	20
B0301.9057X20	L	Stahl	rapsgelb RAL 1021	38	4,5	M5	12	18	8,5	-	20
B0301.905X30	L	Stahl	schwarzgrau RAL 7021	38	4,5	M5	12	18	8,5	-	30
B0301.9055X30	L	Stahl	lichtgrau RAL 7035	38	4,5	M5	12	18	8,5	-	30
B0301.9056X30	L	Stahl	verkehrsrot RAL 3020	38	4,5	M5	12	18	8,5	-	30
B0301.9057X30	L	Stahl	rapsgelb RAL 1021	38	4,5	M5	12	18	8,5	-	30
B0301.906X20	L	Stahl	schwarzgrau RAL 7021	38	4,5	M6	12	18	8,5	-	20
B0301.9065X20	L	Stahl	lichtgrau RAL 7035	38	4,5	M6	12	18	8,5	-	20
B0301.9066X20	L	Stahl	verkehrsrot RAL 3020	38	4,5	M6	12	18	8,5	-	20
B0301.9067X20	L	Stahl	rapsgelb RAL 1021	38	4,5	M6	12	18	8,5	-	20
B0301.906X30	L	Stahl	schwarzgrau RAL 7021	38	4,5	M6	12	18	8,5	-	30
B0301.9065X30	L	Stahl	lichtgrau RAL 7035	38	4,5	M6	12	18	8,5	-	30
B0301.9066X30	L	Stahl	verkehrsrot RAL 3020	38	4,5	M6	12	18	8,5	-	30
B0301.9067X30	L	Stahl	rapsgelb RAL 1021	38	4,5	M6	12	18	8,5	-	30
B0301.906X40	L	Stahl	schwarzgrau RAL 7021	38	4,5	M6	12	18	8,5	-	40
B0301.9065X40	L	Stahl	lichtgrau RAL 7035	38	4,5	M6	12	18	8,5	-	40
B0301.9066X40	L	Stahl	verkehrsrot RAL 3020	38	4,5	M6	12	18	8,5	-	40
B0301.9067X40	L	Stahl	rapsgelb RAL 1021	38	4,5	M6	12	18	8,5	-	40
B0301.105X15	L	Stahl	schwarzgrau RAL 7021	50	5	M5	14	24	11,5	-	15
B0301.1055X15	L	Stahl	lichtgrau RAL 7035	50	5	M5	14	24	11,5	-	15
B0301.1056X15	L	Stahl	verkehrsrot RAL 3020	50	5	M5	14	24	11,5	-	15
B0301.1057X15	L	Stahl	rapsgelb RAL 1021	50	5	M5	14	24	11,5	-	15

## Artikelübersicht

Bestellnummer	Form	Material Komponente	Farbe Deckel	A	B	D	D2	H	H1	T	L
B0301.105X20	L	Stahl	schwarzgrau RAL 7021	50	5	M5	14	24	11,5	-	20
B0301.1055X20	L	Stahl	lichtgrau RAL 7035	50	5	M5	14	24	11,5	-	20
B0301.1056X20	L	Stahl	verkehrsrot RAL 3020	50	5	M5	14	24	11,5	-	20
B0301.1057X20	L	Stahl	rapsgelb RAL 1021	50	5	M5	14	24	11,5	-	20
B0301.106X20	L	Stahl	schwarzgrau RAL 7021	50	5	M6	14	24	11,5	-	20
B0301.1065X20	L	Stahl	lichtgrau RAL 7035	50	5	M6	14	24	11,5	-	20
B0301.1066X20	L	Stahl	verkehrsrot RAL 3020	50	5	M6	14	24	11,5	-	20
B0301.1067X20	L	Stahl	rapsgelb RAL 1021	50	5	M6	14	24	11,5	-	20
B0301.106X30	L	Stahl	schwarzgrau RAL 7021	50	5	M6	14	24	11,5	-	30
B0301.1065X30	L	Stahl	lichtgrau RAL 7035	50	5	M6	14	24	11,5	-	30
B0301.1066X30	L	Stahl	verkehrsrot RAL 3020	50	5	M6	14	24	11,5	-	30
B0301.1067X30	L	Stahl	rapsgelb RAL 1021	50	5	M6	14	24	11,5	-	30
B0301.106X40	L	Stahl	schwarzgrau RAL 7021	50	5	M6	14	24	11,5	-	40
B0301.1065X40	L	Stahl	lichtgrau RAL 7035	50	5	M6	14	24	11,5	-	40
B0301.1066X40	L	Stahl	verkehrsrot RAL 3020	50	5	M6	14	24	11,5	-	40
B0301.1067X40	L	Stahl	rapsgelb RAL 1021	50	5	M6	14	24	11,5	-	40
B0301.108X20	L	Stahl	schwarzgrau RAL 7021	50	5	M8	14	24	11,5	-	20
B0301.1085X20	L	Stahl	lichtgrau RAL 7035	50	5	M8	14	24	11,5	-	20
B0301.1086X20	L	Stahl	verkehrsrot RAL 3020	50	5	M8	14	24	11,5	-	20
B0301.1087X20	L	Stahl	rapsgelb RAL 1021	50	5	M8	14	24	11,5	-	20
B0301.108X30	L	Stahl	schwarzgrau RAL 7021	50	5	M8	14	24	11,5	-	30
B0301.1085X30	L	Stahl	lichtgrau RAL 7035	50	5	M8	14	24	11,5	-	30
B0301.1086X30	L	Stahl	verkehrsrot RAL 3020	50	5	M8	14	24	11,5	-	30
B0301.1087X30	L	Stahl	rapsgelb RAL 1021	50	5	M8	14	24	11,5	-	30
B0301.108X40	L	Stahl	schwarzgrau RAL 7021	50	5	M8	14	24	11,5	-	40
B0301.1085X40	L	Stahl	lichtgrau RAL 7035	50	5	M8	14	24	11,5	-	40
B0301.1086X40	L	Stahl	verkehrsrot RAL 3020	50	5	M8	14	24	11,5	-	40
B0301.1087X40	L	Stahl	rapsgelb RAL 1021	50	5	M8	14	24	11,5	-	40
B0301.208X20	L	Stahl	schwarzgrau RAL 7021	75	7	M8	21	35,6	16,5	-	20
B0301.2085X20	L	Stahl	lichtgrau RAL 7035	75	7	M8	21	35,6	16,5	-	20
B0301.2086X20	L	Stahl	verkehrsrot RAL 3020	75	7	M8	21	35,6	16,5	-	20
B0301.2087X20	L	Stahl	rapsgelb RAL 1021	75	7	M8	21	35,6	16,5	-	20
B0301.208X30	L	Stahl	schwarzgrau RAL 7021	75	7	M8	21	35,6	16,5	-	30
B0301.2085X30	L	Stahl	lichtgrau RAL 7035	75	7	M8	21	35,6	16,5	-	30
B0301.2086X30	L	Stahl	verkehrsrot RAL 3020	75	7	M8	21	35,6	16,5	-	30
B0301.2087X30	L	Stahl	rapsgelb RAL 1021	75	7	M8	21	35,6	16,5	-	30
B0301.208X40	L	Stahl	schwarzgrau RAL 7021	75	7	M8	21	35,6	16,5	-	40
B0301.2085X40	L	Stahl	lichtgrau RAL 7035	75	7	M8	21	35,6	16,5	-	40
B0301.2086X40	L	Stahl	verkehrsrot RAL 3020	75	7	M8	21	35,6	16,5	-	40
B0301.2087X40	L	Stahl	rapsgelb RAL 1021	75	7	M8	21	35,6	16,5	-	40
B0301.210X20	L	Stahl	schwarzgrau RAL 7021	75	7	M10	21	35,6	16,5	-	20
B0301.2105X20	L	Stahl	lichtgrau RAL 7035	75	7	M10	21	35,6	16,5	-	20
B0301.2106X20	L	Stahl	verkehrsrot RAL 3020	75	7	M10	21	35,6	16,5	-	20
B0301.2107X20	L	Stahl	rapsgelb RAL 1021	75	7	M10	21	35,6	16,5	-	20
B0301.210X30	L	Stahl	schwarzgrau RAL 7021	75	7	M10	21	35,6	16,5	-	30
B0301.2105X30	L	Stahl	lichtgrau RAL 7035	75	7	M10	21	35,6	16,5	-	30
B0301.2106X30	L	Stahl	verkehrsrot RAL 3020	75	7	M10	21	35,6	16,5	-	30
B0301.2107X30	L	Stahl	rapsgelb RAL 1021	75	7	M10	21	35,6	16,5	-	30
B0301.210X40	L	Stahl	schwarzgrau RAL 7021	75	7	M10	21	35,6	16,5	-	40
B0301.2105X40	L	Stahl	lichtgrau RAL 7035	75	7	M10	21	35,6	16,5	-	40
B0301.2106X40	L	Stahl	verkehrsrot RAL 3020	75	7	M10	21	35,6	16,5	-	40
B0301.2107X40	L	Stahl	rapsgelb RAL 1021	75	7	M10	21	35,6	16,5	-	40
B0301.210X50	L	Stahl	schwarzgrau RAL 7021	75	7	M10	21	35,6	16,5	-	50
B0301.2105X50	L	Stahl	lichtgrau RAL 7035	75	7	M10	21	35,6	16,5	-	50
B0301.2106X50	L	Stahl	verkehrsrot RAL 3020	75	7	M10	21	35,6	16,5	-	50
B0301.2107X50	L	Stahl	rapsgelb RAL 1021	75	7	M10	21	35,6	16,5	-	50
B0301.0904X10	L	Edelstahl	schwarzgrau RAL 7021	38	4,5	M4	12	18	8,5	-	10
B0301.09045X10	L	Edelstahl	lichtgrau RAL 7035	38	4,5	M4	12	18	8,5	-	10
B0301.09046X10	L	Edelstahl	verkehrsrot RAL 3020	38	4,5	M4	12	18	8,5	-	10
B0301.09047X10	L	Edelstahl	rapsgelb RAL 1021	38	4,5	M4	12	18	8,5	-	10
B0301.0904X15	L	Edelstahl	schwarzgrau RAL 7021	38	4,5	M4	12	18	8,5	-	15
B0301.09045X15	L	Edelstahl	lichtgrau RAL 7035	38	4,5	M4	12	18	8,5	-	15

## Flügelgriffe

## Artikelübersicht

Bestellnummer	Form	Material Komponente	Farbe Deckel	A	B	D	D2	H	H1	T	L
B0301.09046X15	L	Edelstahl	verkehrsrot RAL 3020	38	4,5	M4	12	18	8,5	-	15
B0301.09047X15	L	Edelstahl	rapsgelb RAL 1021	38	4,5	M4	12	18	8,5	-	15
B0301.0905X15	L	Edelstahl	schwarzgrau RAL 7021	38	4,5	M5	12	18	8,5	-	15
B0301.09055X15	L	Edelstahl	lichtgrau RAL 7035	38	4,5	M5	12	18	8,5	-	15
B0301.09056X15	L	Edelstahl	verkehrsrot RAL 3020	38	4,5	M5	12	18	8,5	-	15
B0301.09057X15	L	Edelstahl	rapsgelb RAL 1021	38	4,5	M5	12	18	8,5	-	15
B0301.0905X20	L	Edelstahl	schwarzgrau RAL 7021	38	4,5	M5	12	18	8,5	-	20
B0301.09055X20	L	Edelstahl	lichtgrau RAL 7035	38	4,5	M5	12	18	8,5	-	20
B0301.09056X20	L	Edelstahl	verkehrsrot RAL 3020	38	4,5	M5	12	18	8,5	-	20
B0301.09057X20	L	Edelstahl	rapsgelb RAL 1021	38	4,5	M5	12	18	8,5	-	20
B0301.0905X30	L	Edelstahl	schwarzgrau RAL 7021	38	4,5	M5	12	18	8,5	-	30
B0301.09055X30	L	Edelstahl	lichtgrau RAL 7035	38	4,5	M5	12	18	8,5	-	30
B0301.09056X30	L	Edelstahl	verkehrsrot RAL 3020	38	4,5	M5	12	18	8,5	-	30
B0301.09057X30	L	Edelstahl	rapsgelb RAL 1021	38	4,5	M5	12	18	8,5	-	30
B0301.0906X20	L	Edelstahl	schwarzgrau RAL 7021	38	4,5	M6	12	18	8,5	-	20
B0301.09065X20	L	Edelstahl	lichtgrau RAL 7035	38	4,5	M6	12	18	8,5	-	20
B0301.09066X20	L	Edelstahl	verkehrsrot RAL 3020	38	4,5	M6	12	18	8,5	-	20
B0301.09067X20	L	Edelstahl	rapsgelb RAL 1021	38	4,5	M6	12	18	8,5	-	20
B0301.0906X30	L	Edelstahl	schwarzgrau RAL 7021	38	4,5	M6	12	18	8,5	-	30
B0301.09065X30	L	Edelstahl	lichtgrau RAL 7035	38	4,5	M6	12	18	8,5	-	30
B0301.09066X30	L	Edelstahl	verkehrsrot RAL 3020	38	4,5	M6	12	18	8,5	-	30
B0301.09067X30	L	Edelstahl	rapsgelb RAL 1021	38	4,5	M6	12	18	8,5	-	30
B0301.0906X40	L	Edelstahl	schwarzgrau RAL 7021	38	4,5	M6	12	18	8,5	-	40
B0301.09065X40	L	Edelstahl	lichtgrau RAL 7035	38	4,5	M6	12	18	8,5	-	40
B0301.09066X40	L	Edelstahl	verkehrsrot RAL 3020	38	4,5	M6	12	18	8,5	-	40
B0301.09067X40	L	Edelstahl	rapsgelb RAL 1021	38	4,5	M6	12	18	8,5	-	40
B0301.0105X15	L	Edelstahl	schwarzgrau RAL 7021	50	5	M5	14	24	11,5	-	15
B0301.01055X15	L	Edelstahl	lichtgrau RAL 7035	50	5	M5	14	24	11,5	-	15
B0301.01056X15	L	Edelstahl	verkehrsrot RAL 3020	50	5	M5	14	24	11,5	-	15
B0301.01057X15	L	Edelstahl	rapsgelb RAL 1021	50	5	M5	14	24	11,5	-	15
B0301.0105X20	L	Edelstahl	schwarzgrau RAL 7021	50	5	M5	14	24	11,5	-	20
B0301.01055X20	L	Edelstahl	lichtgrau RAL 7035	50	5	M5	14	24	11,5	-	20
B0301.01056X20	L	Edelstahl	verkehrsrot RAL 3020	50	5	M5	14	24	11,5	-	20
B0301.01057X20	L	Edelstahl	rapsgelb RAL 1021	50	5	M5	14	24	11,5	-	20
B0301.0106X20	L	Edelstahl	schwarzgrau RAL 7021	50	5	M6	14	24	11,5	-	20
B0301.01065X20	L	Edelstahl	lichtgrau RAL 7035	50	5	M6	14	24	11,5	-	20
B0301.01066X20	L	Edelstahl	verkehrsrot RAL 3020	50	5	M6	14	24	11,5	-	20
B0301.01067X20	L	Edelstahl	rapsgelb RAL 1021	50	5	M6	14	24	11,5	-	20
B0301.0106X30	L	Edelstahl	schwarzgrau RAL 7021	50	5	M6	14	24	11,5	-	30
B0301.01065X30	L	Edelstahl	lichtgrau RAL 7035	50	5	M6	14	24	11,5	-	30
B0301.01066X30	L	Edelstahl	verkehrsrot RAL 3020	50	5	M6	14	24	11,5	-	30
B0301.01067X30	L	Edelstahl	rapsgelb RAL 1021	50	5	M6	14	24	11,5	-	30
B0301.0106X40	L	Edelstahl	schwarzgrau RAL 7021	50	5	M6	14	24	11,5	-	40
B0301.01065X40	L	Edelstahl	lichtgrau RAL 7035	50	5	M6	14	24	11,5	-	40
B0301.01066X40	L	Edelstahl	verkehrsrot RAL 3020	50	5	M6	14	24	11,5	-	40
B0301.01067X40	L	Edelstahl	rapsgelb RAL 1021	50	5	M6	14	24	11,5	-	40
B0301.0108X20	L	Edelstahl	schwarzgrau RAL 7021	50	5	M8	14	24	11,5	-	20
B0301.01085X20	L	Edelstahl	lichtgrau RAL 7035	50	5	M8	14	24	11,5	-	20
B0301.01086X20	L	Edelstahl	verkehrsrot RAL 3020	50	5	M8	14	24	11,5	-	20
B0301.01087X20	L	Edelstahl	rapsgelb RAL 1021	50	5	M8	14	24	11,5	-	20
B0301.0108X30	L	Edelstahl	schwarzgrau RAL 7021	50	5	M8	14	24	11,5	-	30
B0301.01085X30	L	Edelstahl	lichtgrau RAL 7035	50	5	M8	14	24	11,5	-	30
B0301.01086X30	L	Edelstahl	verkehrsrot RAL 3020	50	5	M8	14	24	11,5	-	30
B0301.01087X30	L	Edelstahl	rapsgelb RAL 1021	50	5	M8	14	24	11,5	-	30
B0301.0108X40	L	Edelstahl	schwarzgrau RAL 7021	50	5	M8	14	24	11,5	-	40
B0301.01085X40	L	Edelstahl	lichtgrau RAL 7035	50	5	M8	14	24	11,5	-	40
B0301.01086X40	L	Edelstahl	verkehrsrot RAL 3020	50	5	M8	14	24	11,5	-	40
B0301.01087X40	L	Edelstahl	rapsgelb RAL 1021	50	5	M8	14	24	11,5	-	40
B0301.0208X20	L	Edelstahl	schwarzgrau RAL 7021	75	7	M8	21	35,6	16,5	-	20
B0301.02085X20	L	Edelstahl	lichtgrau RAL 7035	75	7	M8	21	35,6	16,5	-	20
B0301.02086X20	L	Edelstahl	verkehrsrot RAL 3020	75	7	M8	21	35,6	16,5	-	20
B0301.02087X20	L	Edelstahl	rapsgelb RAL 1021	75	7	M8	21	35,6	16,5	-	20

# Flügelgriffe

## Artikelübersicht

Bestellnummer	Form	Material Komponente	Farbe Deckel	A	B	D	D2	H	H1	T	L
B0301.0208X30	L	Edelstahl	schwarzgrau RAL 7021	75	7	M8	21	35,6	16,5	-	30
B0301.02085X30	L	Edelstahl	lichtgrau RAL 7035	75	7	M8	21	35,6	16,5	-	30
B0301.02086X30	L	Edelstahl	verkehrsrot RAL 3020	75	7	M8	21	35,6	16,5	-	30
B0301.02087X30	L	Edelstahl	rapsgelb RAL 1021	75	7	M8	21	35,6	16,5	-	30
B0301.0208X40	L	Edelstahl	schwarzgrau RAL 7021	75	7	M8	21	35,6	16,5	-	40
B0301.02085X40	L	Edelstahl	lichtgrau RAL 7035	75	7	M8	21	35,6	16,5	-	40
B0301.02086X40	L	Edelstahl	verkehrsrot RAL 3020	75	7	M8	21	35,6	16,5	-	40
B0301.02087X40	L	Edelstahl	rapsgelb RAL 1021	75	7	M8	21	35,6	16,5	-	40
B0301.0210X20	L	Edelstahl	schwarzgrau RAL 7021	75	7	M10	21	35,6	16,5	-	20
B0301.02105X20	L	Edelstahl	lichtgrau RAL 7035	75	7	M10	21	35,6	16,5	-	20
B0301.02106X20	L	Edelstahl	verkehrsrot RAL 3020	75	7	M10	21	35,6	16,5	-	20
B0301.02107X20	L	Edelstahl	rapsgelb RAL 1021	75	7	M10	21	35,6	16,5	-	20
B0301.0210X30	L	Edelstahl	schwarzgrau RAL 7021	75	7	M10	21	35,6	16,5	-	30
B0301.02105X30	L	Edelstahl	lichtgrau RAL 7035	75	7	M10	21	35,6	16,5	-	30
B0301.02106X30	L	Edelstahl	verkehrsrot RAL 3020	75	7	M10	21	35,6	16,5	-	30
B0301.02107X30	L	Edelstahl	rapsgelb RAL 1021	75	7	M10	21	35,6	16,5	-	30
B0301.0210X40	L	Edelstahl	schwarzgrau RAL 7021	75	7	M10	21	35,6	16,5	-	40
B0301.02105X40	L	Edelstahl	lichtgrau RAL 7035	75	7	M10	21	35,6	16,5	-	40
B0301.02106X40	L	Edelstahl	verkehrsrot RAL 3020	75	7	M10	21	35,6	16,5	-	40
B0301.02107X40	L	Edelstahl	rapsgelb RAL 1021	75	7	M10	21	35,6	16,5	-	40
B0301.0210X50	L	Edelstahl	schwarzgrau RAL 7021	75	7	M10	21	35,6	16,5	-	50
B0301.02105X50	L	Edelstahl	lichtgrau RAL 7035	75	7	M10	21	35,6	16,5	-	50
B0301.02106X50	L	Edelstahl	verkehrsrot RAL 3020	75	7	M10	21	35,6	16,5	-	50
B0301.02107X50	L	Edelstahl	rapsgelb RAL 1021	75	7	M10	21	35,6	16,5	-	50