

Box-PC **Tiger C-M1**



FEATURES

CPU

Intel® Core™ i3-1115G4E, 2x 2.20GHz/3.90GHz
Intel® Core™ i5-1145G7E, 4x 1.50GHz/4.10GHz
Intel® Core™ i7-1185G7E, 4x 1.80GHz/4.40GHz
weiter auf Anfrage

ARBEITSSPEICHER

4GB DDR4 RAM, SO-DIMM, max. 32GB

FESTPLATTEN-SCHNITTSTELLEN

1x SATA 2.5", 1x M.2 Key B

NETZWERK

1x GbE LAN, 1x 2.5GbE LAN
Option: 2x GbE LAN

USB

4x USB 3.1 Gen2, 2x USB 2.0

ERWEITERUNGS-SCHNITTSTELLEN

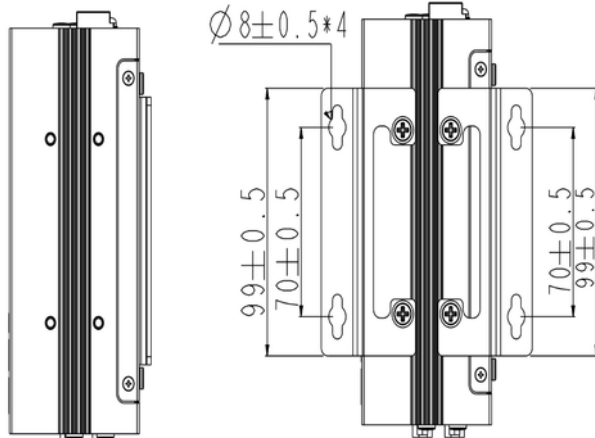
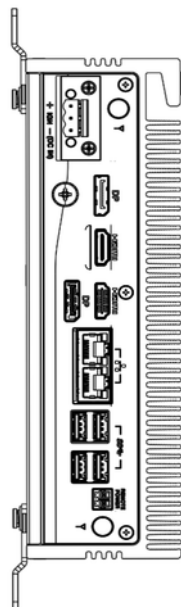
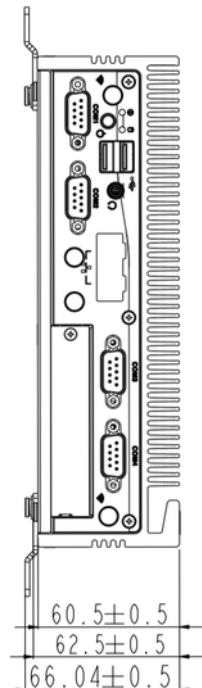
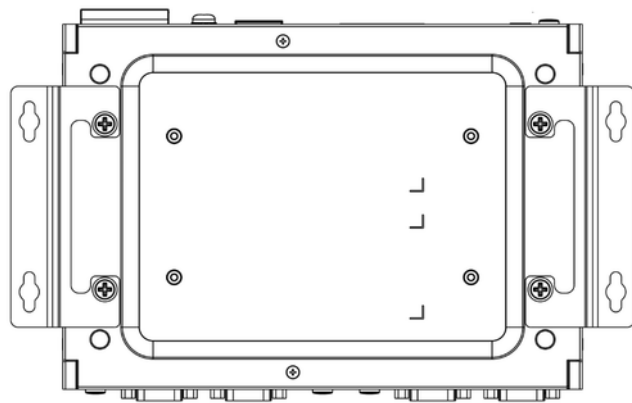
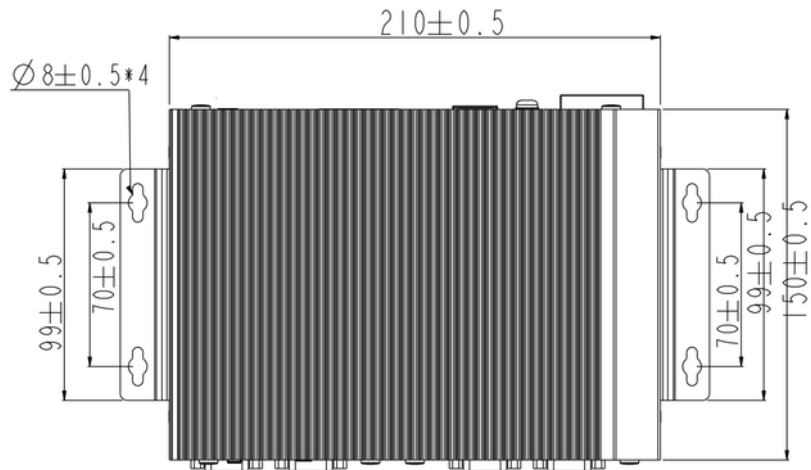
1x M.2 2230 Key E (PCIe/USB)



TECHNISCHE DATEN

CPU	Intel® Core™ i3-1115G4E, 2x 2.20GHz/3.90GHz Intel® Core™ i5-1145G7E, 4x 1.50GHz/4.10GHz Intel® Core™ i7-1185G7E, 4x 1.80GHz/4.40GHz weiter auf Anfrage
Mainboard Chipsatz	Intel® SoC Integrated
Grafik	Intel® Iris® Xe Graphics
Kühlung	Passiv
Arbeitsspeicher	4GB DDR4 RAM, SO-DIMM, max. 32GB
Festplatten-Schnittstellen	1x SATA 2.5", Hot Swap, 1x M.2 2280/2260/2242 Key B
RAID-Level	-
Netzwerk	2x GbE LAN, 1x Intel® I219-LM, 1x Intel® I225-LM (2.5G) Option: 2x Intel® I210-IT
USB	4x USB 3.1 Gen2, 2x USB 2.0
Seriell/Parallel	1x RS232/422/485, 3x RS232
Video	2x HDMI, 2x DP
Audio	1x Line-out/Mic-in
Erweiterungs-Schnittstellen	1x M.2 2230 Key E (PCIe/USB)
WEITERE MERKMALE	TPM2.0, Power Button, 2-Pin Reset/Remote Power On/Off, 4x SMA, H/W Monitor: Spannung, Temperatur, Watchdog Timer: 1-255 Steps
BETRIEBSSPANNUNG	8V bis 24V DC
LEISTUNGS-AUFNAHME	max. 60W
BETRIEBSTEMPERATUR	-40° bis 60°C
LAGERTEMPERATUR	-40° bis 85°C
LAGERLUFTFEUCHTIGKEIT	10% bis 95% bei 85°C nicht kondensierend
RESISTENZ VIBRATION	Operating 5Hz~500Hz / 5Grms / 3Axis (w/ SSD, according to IEC60068-2-64)
RESISTENZ SCHOCK	Operating 50 Grms, Half-sine 11 ms Duration (w/ SSD, according to IEC60068-2-27)
ZERTIFIKAT	CE / FCC Class A
Front/Gehäuse	Stahl, schwarz
Schutzklasse	IP20
MONTAGE/Verwendung	Wand, VESA 75x75, Option: Hutschiene
MASSE MM (B x H x T)	210 x 63 x 150
GEWICHT KG	ca. 4.4
ZUBEHÖR	Treiber DVD, Quick Installation Guide, Wandmontage-Set, 3-Pin Terminal-Stecker
OS SUPPORT	Windows® 10 64Bit, andere auf Anfrage

MAßZEICHNUNGEN



Bestellnummern

Bestellnummer	Box-PC
CM-MO-M01-800-3	Tiger C-M1-3 Intel® Core™ i3-1115G4E, 2x 2.20GHz/3.90GHz; 4GB RAM
CM-MO-M01-800-5	Tiger C-M1-5 Intel® Core™ i5-1145G7E, 4x 1.50GHz/4.10GHz; 4GB RAM
CM-MO-M01-800-7	Tiger C-M1-7 Intel® Core™ i7-1185G7E, 4x 1.80GHz/4.40GHz; 4GB RAM
	Netzwerkschnittstellen
ZA-CM-M01-804-1	Option: 2x GbE LAN -> 4x GbE LAN
	Arbeitsspeicher
ZM-SP-Z60-008-2	RAM Upgrade 8GB
ZM-SP-Z60-016-2	RAM Upgrade 16GB
ZM-SP-Z60-032-2	RAM Upgrade 32GB
	Festplatten-Speicher
Z1-SP-M00-128-1	128GB SATA III 2.5" SSD, 24/7, -40°C to 85°C
Z1-SP-M00-256-1	256GB SATA III 2.5" SSD, 24/7, -40°C to 85°C
Z1-SP-M00-512-1	512GB SATA III 2.5" SSD, 24/7, -40°C to 85°C
Z1-SP-M01-000-1	1TB SATA III 2.5" SSD, 24/7, -40°C to 85°C
Z1-SP-M02-000-1	2TB SATA III 2.5" SSD, 24/7, -40°C to 85°C
Z1-SP-S00-256-1	256GB SATA III 2.5" SSD, Samsung 860 PRO
Z1-SP-S00-512-1	512GB SATA III 2.5" SSD, Samsung 860 PRO
Z1-SP-S01-000-1	1TB SATA III 2.5" SSD, Samsung 860 PRO
Z1-SP-S02-000-1	2TB SATA III 2.5" SSD, Samsung 860 PRO
	Netzteile
ZP-TI-D12-060-1	Tischnetzteil 90V-264V AC, 12V DC, 60W
ZP-TI-D24-090-1	Tischnetzteil 90V-264V AC, 24V DC, 90W
ZP-HU-D12-085-1	Hutschienennetzteil 85V-264V AC, 12V DC, 85W
ZP-HU-D24-060-1	Hutschienennetzteil 85V-264V AC, 24V DC, 60W
	Betriebssysteme
ZS-BS-W10-064-1	Windows® 10 Professional 64Bit, OEM, Vollversion, Deutsch
ZS-BS-W10-064-2	Windows® 10 Professional 64Bit, OEM, Vollversion, Englisch
ZS-BS-W10-073-1	Windows® 10 IoT Enterprise 2019 LTSC Value (MUU-00005), Deutsch
ZS-BS-W10-074-2	Windows® 10 IoT Enterprise 2019 LTSC Value (MUU-00005), Englisch
ZS-BS-W10-060-1	Windows® 10 IoT Enterprise 2019 LTSC, Deutsch
ZS-BS-W10-061-2	Windows® 10 IoT Enterprise 2019 LTSC, Englisch andere auf Anfrage