

**DER FLOTTWEG TRICANTER®**  
**DIE VIELSEITIGE HOCHLEISTUNGSZENTRIFUGE**  
Die hohe Kunst der Dreiphasen-Trennung



# DER TRICANTER® MIT DER VERSTELLBAREN SCHÄLSCHEIBE

## Effiziente Dreiphasen-Trennung für verschiedene Anwendungen

Seit über 40 Jahren baut Flottweg schon den Tricanter® für die Dreiphasen-Trennung. Diese Erfahrung, verbunden mit zahlreichen und namhaften Referenzen auf der ganzen Welt, macht uns zu einer der besten Adressen für mechanische Trenntechnik. Selbst andere Trenntechnik-Hersteller sprechen vom „Tricanter“, wenn es um Dreiphasen-Trennung geht. Diese Tatsache zeigt den Pioniergeist und die Innovationskraft Flottwegs.

Wie bereits erklärt, ermöglicht der Tricanter® die gleichzeitige Trennung von drei Phasen. Somit können bei der Dreiphasen-Trennung zwei verschiedene Flüssigkeiten von einem Feststoff gleichzeitig getrennt werden.

Wie ist das möglich? Aufgrund der unterschiedlichen Dichten der nicht ineinander löslichen Flüssigkeiten sowie des Feststoffes kann der Tricanter® alle drei Phasen gleichzeitig austragen. Daher der Name Tricanter® (Tri für Drei). Jedoch müssen die Flüssigphasen unterschiedliche Dichten aufweisen und die Feststoffphase muss als spezifisch schwerste Phase vorliegen. Andernfalls kann die Schnecke des Dekanters den Feststoff nicht oder nur unzureichend fördern, was sich natürlich auf das Trennergebnis auswirkt.

Aufbau und Funktionsweise des Tricanters® sind ähnlich wie bei einem Dekanter (Zweiphasen-Trennung). Der entscheidende Unterschied dieser beiden Maschinen liegt in der Ableitung der Flüssigphasen. Bei der Dreiphasen-Trennung liegen zwei Flüssigphasen vor: eine „schwere“ Flüssigphase, die eine höhere Dichte aufweist und unter Druck abgeleitet wird sowie eine „leichte“ Flüssigphase, die eine geringere Dichte hat und drucklos abgeleitet wird.

Die verstellbare Schälscheibe führt die schwere Flüssigphase ab. Darüber hinaus kann der Betreiber mit der verstellbaren Schälscheibe

### Tricanter® – Vorteile und Kundennutzen

- **höchstmögliche Reinheit der zu trennenden Flüssigkeiten durch Einsatz der Schälscheibe**
- **Über 40 Jahre Erfahrung resultieren in maximaler Kontinuität, Einsatzflexibilität und Leistung.**
- **Weitere Verarbeitungsschritte und Trennstufen sind nicht mehr notwendig; somit können Kosten eingespart werden;**
- **Anpassung an wechselnde Gegebenheiten (Produkt im Zulauf) jederzeit möglich**
- **Möglichkeit zur Automatisierung**
- **produziert, hergestellt und entwickelt in Deutschland, dadurch höchste Fertigungsqualität**

die Teichtiefe der schweren Flüssigkeit während des laufenden Betriebes einfach verstellen. Mit diesem Verstellmechanismus können die Position der Schälscheibe und dadurch die Trennzonen der Flüssigkeiten verschoben werden (siehe Seite 3). Die trenntechnischen Prozesse können somit so beeinflusst werden, dass die optimale Trennschärfe erreicht wird.

### DREIPHASEN-TRENNUNG – TYPISCHE EINSATZGEBIETE FÜR DEN TRICANTER®

- **Aufbereitung von Teer und ölhaltigen Schlämmen aus Raffinerien, Ölteichen etc.**
- **Verarbeitung von Sanddornbeeren**
- **Stärkeproduktion (Trennung von Weizenmehl in A-Stärke, Pentosan/B-Stärke und Gluten)**
- **Gewinnung von tierischen und pflanzlichen Fetten und Ölen**
- **und viele mehr**

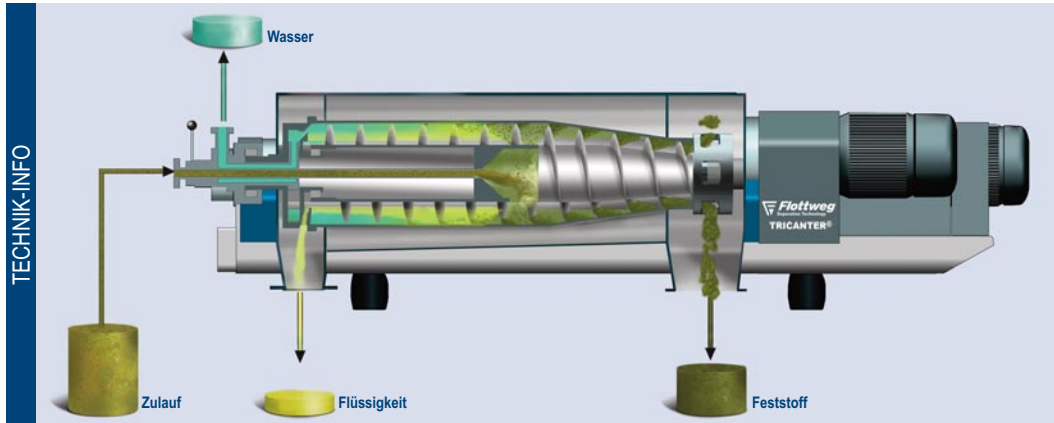


# DREIPHASEN-TRENNUNG

## Der Flottweg Tricanter®

Flottweg Tricanter® ermöglichen eine kontinuierliche Dreiphasen-Trennung, das heißt die simultane Trennung von zwei nicht ineinander löslichen Flüssigkeiten und einer Feststoffphase. Voraussetzung ist, dass die Flüssigkeiten unterschiedliche Dichten haben und die Feststoffe als

spezifisch schwerste Phase vorliegen. Aufbau und Funktionsweise sind ähnlich wie bei einem Dekanter. Der entscheidende Unterschied liegt in der getrennten Ableitung der beiden Flüssigphasen.



Flüssigphasen und Feststoffe in einem Flottweg Tricanter®



### Vorteile der verstellbaren Schälscheibe

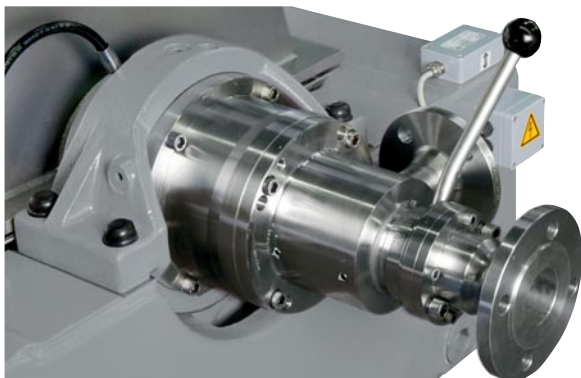
- Anpassung der Teichtiefe und der Trennzonen der Flüssigkeiten während des Betriebs resultiert in optimalen Ergebnissen
- Kostenersparnis, da keine extra Förderpumpe nötig ist
- einfaches Ablesen der Skala – problemlose Einstellung
- Möglichkeit der Automatisierung

### SCHWANKENDE ZULAUFBEDINGUNGEN KÖNNEN KOMPENSIERT WERDEN

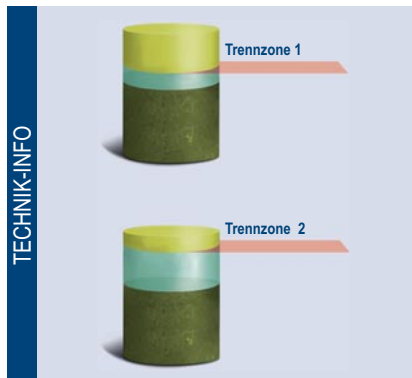
Der Flottweg Tricanter® führt die schwere Flüssigphase unter Druck mittels einer verstellbaren Schälscheibe ab und die leichte Phase drucklos. Die verstellbare Schälscheibe ermöglicht eine Anpassung der Teichtiefe und der Trennzonen der Flüssigphasen während des Be-

triebs. Somit können die Reinheit der Flüssigphasen optimiert und gegebenenfalls weitere Prozessschritte eingespart werden.

Genauere Informationen über die verstellbare Schälscheibe finden Sie auf unserer Webseite: [www.flottweg.com](http://www.flottweg.com).



Zulauf und Ablauf-Vorrichtung mit Stellhebel für die verstellbare Schälscheibe am Flottweg Tricanter®



Schwankende Zulaufbedingungen können kompensiert werden: Optimale Trennergebnisse mit dem Flottweg Tricanter®

# FLOTTWEG SEPARATION TECHNOLOGY – ENGINEERED FOR YOUR SUCCESS

Flottweg entwickelt und fertigt seit mehr als 60 Jahren Dekanter und seit mehr als 40 Jahren hochmoderne Zentrifugen für die Dreiphasen-Trennung. Flottweg überzeugt Kunden auf der ganzen Welt mit

einzigartiger Erfahrung und immensem Wissen, besonders wenn es um die Dreiphasen-Trennung geht. Flottweg Kunden haben somit entscheidende Vorteile.

## Darum kaufen Kunden Flottweg Maschinen, Anlagen und Systeme, insbesondere den Tricanter®:

- hohe Qualität

Wir überzeugen mit hochwertigen Maschinen und Systemen. Aufgrund unserer umfassenden Erfahrung können wir unseren Kunden die beste Lösung bieten. Und „beste Lösung“ heißt vollständige Kundenzufriedenheit.

- Trennleistung

Mit unseren Maschinen können wir die höchste Reinheit im Endprodukt erreichen, wodurch sich wiederum der Mehrwert für unsere Kunden erhöht.

- Beständigkeit

Unsere Maschinen sind besonders beständig, was man daran sieht, dass Ersatzteile auch nach Jahrzehnten (30 Jahre und länger) noch lieferbar sind .

- Der Tricanter® bietet folgende Vorteile:

- größtmögliche Reinheit der abgetrennten Flüssigkeiten durch die verstellbare Schälsscheibe
- Anpassung an sich ändernde Bedingungen (Produkt im Zulauf) ist jederzeit möglich
- mehr als 40 Jahre Erfahrung in der Dreiphasen-Trennung

... mit anderen Worten: Der Tricanter® setzt Maßstäbe bei der Dreiphasen-Trennung.



# Globales Service Netzwerk

Wir sind überall auf der Welt für Sie da



## Service ist unsere Stärke

Anwendungsgerechte Projektierung, hohe Fertigungsqualität und effiziente Wartung sind die Voraussetzungen für einen störungsfreien Betrieb. Unser erfahrener, zuverlässiger Kundendienst ist zur Stelle, wenn er gebraucht wird. Auf Wunsch bietet Flottweg auch präventiven Service, damit es erst gar nicht zur Produktionsunterbrechung kommt.

## Qualität „MADE IN GERMANY“

Flottweg ist zertifiziert nach ISO 9001 und baut seine Produkte nach den neuesten technischen Standards und Normen.



## Das Flottweg Leistungspaket

- kompetente Beratung in Trennprozessen
- anwendungstechnische Versuche vor Ort oder im Flottweg Labor und Prozesscenter
- Auswahl und Dimensionierung der geeigneten Ausrüstungen
- kundenspezifische Automatisierung und Prozessintegration
- Konzeption und Bau kompletter trenntechnischer Prozesslinien
- Installation, Inbetriebnahme, Wartung, Reparatur und Ersatzteildienst weltweit

## After-Sales Kundenservice

Auch die beste Maschine muss gewartet werden. Flottweg verfügt über ein weltweites Netzwerk an eigenen Tochtergesellschaften, Filialen und Vertretungen, das im Lauf von Jahrzehnten aufgebaut wurde, um unsere Kunden vor Ort mit Service und Ersatzteilen versorgen zu können.

Unsere Servicetechniker sind für alle Arten von Installation, Inbetriebnahme, Reparatur und Wartung qualifiziert.



Die Flottweg Servicetechniker sind stets für Sie bereit.

## Flottweg weltweit

Flottweg – mit Stammsitz in Vilsbiburg und Außendienstbüros in Köln und Leipzig – hat eigene Niederlassungen in Australien, Brasilien, China, Frankreich, Italien, Mexiko, Polen, Russland und in den USA sowie Repräsentanzen in nahezu allen Ländern der Welt.

Auf unserer Webseite [www.flottweg.com](http://www.flottweg.com) finden Sie den für Sie zuständigen Ansprechpartner.



# MERKMALE DER FLOTTWEG PRODUKTE

In der mechanischen Trenntechnik tragen viele Faktoren dazu bei, das bestmögliche Ergebnis und somit den größten Kundennutzen zu erreichen. Daher stimmt Flottweg diese einzelnen Parameter perfekt aufeinander ab, entsprechend

des Grundsatzes „Nützliche Kombinationen für eine effiziente Lösung“ und hebt sich so von den Mitbewerbern ab.

Anders ausgedrückt: je besser die Parameter aufeinander abgestimmt sind, desto besser ist das Ergebnis am Ende des gesamten Prozesses.



## SCHMIERUNG

- praktische Konstruktion
- immer sauberes Öl an den Lagern
- minimaler Ölverbrauch
- maximaler Schutz der Maschinenteile durch kontinuierliche und präzise Schmierung



## ABDICHTUNGSSYSTEME

- individuelle Anpassung der Zentrifuge an die jeweilige Anwendung
- keine Bildung eines zündfähigen Gemisches, da ein Eintreten von Umgebungsluft (Sauerstoff) an das zu verarbeitende Medium verhindert wird
- Möglichkeit, giftige, gefährliche oder säurehaltige Produkte zu verarbeiten



## DEKANTERSCHNECKE

- speziell gebaute Dekanterschnecke für das beste Trennergebnis
- große Auswahl an verschiedenen Schnecken aufgrund jahrzehntelanger Erfahrung
- individuelle Anpassung der Dekanterschnecke für langandauernde Kundenzufriedenheit



## VERSCHLEISSSCHUTZ

- hohe Verschleißfestigkeit
- längere Lebensdauer des Dekanters
- geringere Kosten, da nur Verschleißteile ausgetauscht werden



## TEICHTIEFE

- Die optimal eingestellte Teichtiefe ermöglicht eine höhere Entfeuchtung der Feststoffe und dadurch ein verbessertes Produktergebnis.
- hohe Klärleistung, dadurch hoher Trockenstoffgehalt im Feststoff
- Möglichkeit einer direkten Einflussnahme auf die Trennleistung durch Verändern der Teichtiefe → Optimierung des Trennprozesses
- optimale Anpassung an Kundenanforderungen, um ein bestmögliches Ergebnis zu erzielen





## VERSTELLBARE SCHÄLSCHEIBE

- Die Schälscheibe kann bei laufendem Betrieb verstellt werden.
- optimale Anpassung an veränderte Gegebenheiten (Produkteigenschaft im Zulauf)
- perfekte Trennschärfe und somit ein optimales Produktergebnis
- exakte und variable Einstellung der Teichtiefe möglich
- Möglichkeit zur Automatisierung



## DIFFERENZDREHZAHL

- Die variable Differenzdrehzahl ermöglicht eine ideale Aufenthaltszeit des Feststoffes in der Trommel.
- optimale Entfeuchtung bei schwankenden Zulaufbedingungen
- optimale Einstellung des erzielbaren Trockenstoffgehalts
- Schutz vor Überlast und Verstopfung
- variabel einstellbare Differenzdrehzahl, um auf verschiedene Anforderungen reagieren zu können (Produkteigenschaften im Zulauf)



## SIMP DRIVE®

- hohe Wirtschaftlichkeit durch gleichbleibend hohen Trockensubstanz-Wert (TS); je höher dieser Wert, desto trockener ist der abgetrennte Feststoff;
- hohe Durchsatzleistung durch hohe Trommeldrehzahl und exakt angepasste Differenzdrehzahl
- einfache Anzeige und Regelung des Schneckendrehmoments inklusive Überlastschutz
- Die Trommel- und Differenzdrehzahl können einfach gesteuert werden, da diese voneinander unabhängig sind.



## WERKSTOFFE

- Je nach Anwendungsbereich bietet Flottweg die passenden Werkstoffe für Ihre Zentrifuge.
- erhöhte Beständigkeit der Dekanterzentrifuge auch bei aggressiven Medien (Säuren, Laugen und Reinigungsmitteln)
- höchste Produktqualität während des kompletten Prozesses
- verbesserte Stabilität der Dekanterzentrifuge



## DEKANTERTROMMEL

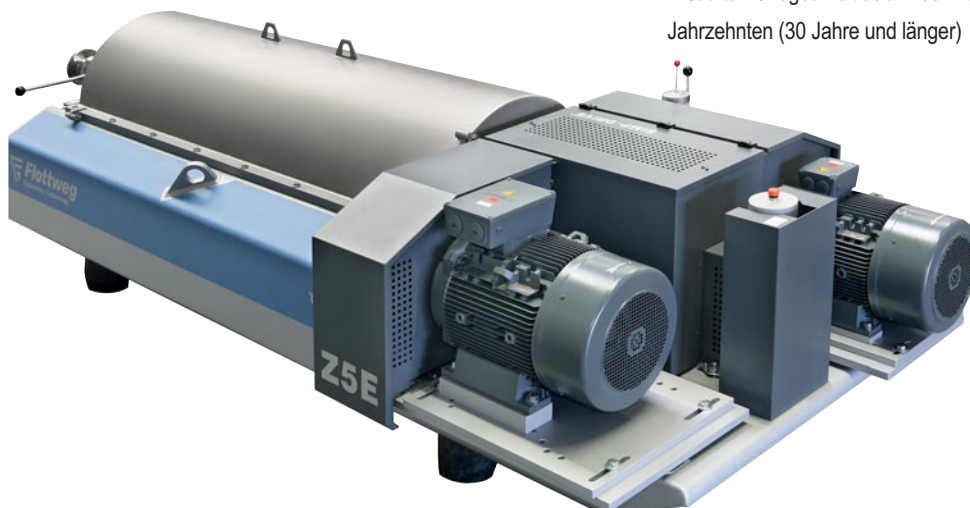
- Unterschiedliche Anwendungen verlangen unterschiedliche Geometrien der Dekantertrommel, z.B. Flachkonus, Steilkonus, Durchmesser, Austragsdurchmesser, unterschiedliche Längenverhältnisse.

Aufgrund der modularen Bauweise kann Flottweg immer die passende Dekantertrommel liefern, die genau auf die Kundenanforderungen angepasst ist.



## SERVICE

- Reparaturen durch qualifizierte Spezialisten und Techniker
- erhöhte Lebensdauer der Maschine
- minimales Ausfallrisiko der Maschine/Anlage
- gesteigerte Prozesseffizienz
- Erfahrene und fachkundige Mitarbeiter stehen Ihnen zur Seite.
- Ersatzteilverfügbarkeit auch noch nach Jahrzehnten (30 Jahre und länger)



# Flottweg Separation Technology – Engineered For Your Success



Flottweg SE  
Industriestraße 6-8  
84137 Vilsbiburg  
Deutschland (Germany)

Tel.: +49 8741 301-0  
Fax: +49 8741 301-300

mail@flottweg.com  
www.flottweg.com

REPRÄSENTANT