

Touptek Mikroskop - Kamera UHCCD-Serie CCD-Sensor, USB 2.0 Datenübertragung

Die Touptek UHCCD ist eine Ultrahochleistungs-Super-HAD-CCD-Kamera. Die Kamera verwendet den Sony Super HAD CCD-Sensor als Bildaufnahmegerät.

Der Super HAD CCD Sensor ist eine Version des Hochleistungs-CCD-HAD-Sensors (Hole-Accumulation Diode) von Sony mit deutlich verbesserter Empfindlichkeit durch die Integration einer neuen Halbleitertechnologie, die von der Sony Corporation entwickelt wurde.

USB2.0 wird als Datenübertragungsschnittstelle verwendet.

UHCCD wird mit der fortschrittlichen Video- und Bildverarbeitungsanwendung ToupView geliefert.

Bereitstellung eines Windows / Linux / OSX-SDK für mehrere Plattformen; Native C / C ++ -, C # / VB.NET-, DirectShow- und Twain Control-API.

Die UHCCD kann häufig in Hellfeldlichtumgebungen und bei der Erfassung und Analyse von Mikroskopbildern eingesetzt werden.

Die Basischarakteristika dieser Kamera sind:

- Standard C-Mount Kamera mit SONY Super HAD CCD Sensoren von 0.8M ~ 5.4MPix
- IR-CUT-beschichtete Linse
- Langzeitbelichtung von bis zu 3600 Sekunden (typabhängig)
- USB 2.0 für schnelle Datenübertragung
- Ultrafeine TM-Farbmaschine mit perfekter Farbwiedergabefähigkeit
- Mit der erweiterten Video- und Bildverarbeitungsanwendung ToupView
- Bereitstellung eines SDK für mehrere Plattformen für Windows / Linux / Mac OS
- Native C / C ++ -, C # / VB.NET-, DirectShow- und Twain Control-API

Mögliche Anwendungsgebiete sind:

- Wissenschaftliche Forschung, Schulung, Akademisches Training;
- Digital Labore, Medizinische Labore und Forschung
- Industrielle Entwicklung, Leiterplatte, Bestückung, IC-Technik, Oberflächenbearbeitung;
- Medizinische Entwicklung, Pathologie, Forensik
- Ernährungswissenschaften, Mikrobiologie, Astronomie
- Luft- und Raumfahrt, Militär, und viele höchstentwickelte technologischen Bereiche

Diese Kamera wird auch von namhaften Herstellern wissenschaftlicher Mikroskope verwendet.



Lieferbare Versionen:

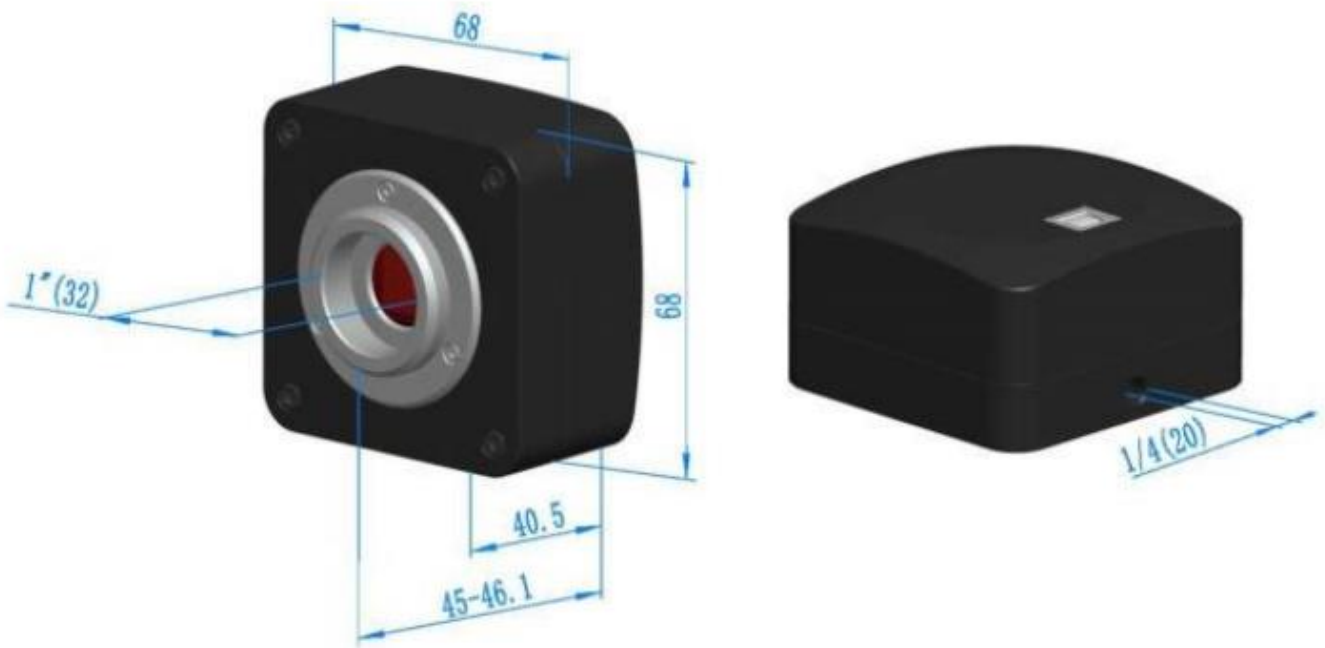
Order Code	Sensor & Size(mm)	Pixel(μm)	G Sensitivity Dark Signal	FPS/Resolution	Binning	Exposure
UHCCD05200KPA TP705200A	5.2M/ICX655AQ(C) 2/3" (8.44x7.07)	3.45x3.45	420mv with 1/30s 4mv with 1/30s	4.3@2448x2050 10.5@960x720	1x1	0.22ms~60s
UHCCD05100KPA TP705100A	5.1M/ICX452AQ(C) 1/1.8" (7.19x5.39)	2.775x2.775	260mv with 1/30s 16mv with 1/30s	4@2592x1944 35@560x420	1x1, 2x2	0.212ms~77ms
UHCCD05000KPA TP705000A	5.0M/ICX282AQ(C) 2/3" (8.70x6.53)	3.40x3.40	280mv with 1/30s 16mv with 1/30s	4.5@2560x1920 9@1280x960	1x1, 2x2	0.203ms~60s
UHCCD03100KPB TP703100B(Suspended)	3.1M/ICX252AQ(C) 1/1.8" (7.06x5.30)	3.45x3.45	270mv with 1/30s 12mv with 1/30s	6@2048x1536 41@640x480	1x1, 2x2	0.178ms~77ms
UHCCD02000KPA TP702000A	2.0M/ICX274AQ(C) 1/1.8" (7.04x5.28)	4.40x4.40	420mv with 1/30s 8mv with 1/30s	10@1600x1200	1x1	0.135ms~60s
UHCCD01400KPA TP701400A	1.4M/ICX205AK(C) 1/2" (6.32x4.76)	4.65x4.65	400mv with 1/30s 16mv with 1/30s	8@1360x1024	1x1	0.227ms~60s
UHCCD01400KPB TP701400B	1.4M/ICX205AK(C) 1/2" (6.32x4.76)	4.65x4.65	400mv with 1/30s 16mv with 1/30s	15@1360x1024	1x1	0.127ms~60s
UHCCD01400KMB TM701400B	1.4M/ICX205AL(M) 1/2" (6.32x4.76)	4.65x4.65	450mv with 1/30s 16mv with 1/30s	15@1360x1024	1x1	0.127ms~60s
UHCCD00800KPA TP700800A	0.8M/ICX204AK(C) 1/3" (4.76x3.57)	4.65x4.65	400mv with 1/30s 6mv with 1/30s	16@1024x768	1x1	0.16ms~60s

C:Color; M:Monochrome;

Other Specification for UHCCD	
Spectral Range	380-650nm (with IR-cut Filter)
White Balance	ROI White Balance/ Manual Temp Tint Adjustment/NA for Monochromatic Sensor
Color Technique	Ultra-Fine™ Color Engine/NA for Monochromatic Sensor
Capture/Control SDK	Windows/Linux/macOS/Android Multiple Platform SDK(Native C/C++, C#/VB.NET, Python, Java, DirectShow, Twain, etc)
Recording System	Still Picture and Movie
Cooling System*	Natural
Operating Environment	
Operating Temperature(in Centidegree)	-10~ 50
Storage Temperature(in Centidegree)	-20~ 60
Operating Humidity	30~80%RH
Storage Humidity	10~60%RH
Power Supply	DC 5V over PC USB Port
Software Environment	
Operating System	Microsoft® Windows® XP / Vista / 7 / 8 / 10 (32 & 64 bit) OSx(Mac OS X) Linux
PC Requirements	CPU: Equal to Intel Core2 2.8GHz or Higher
	Memory:2GB or More
	USB Port:USB2.0 High-speed Port
	Display:17" or Larger
	CD-ROM

Abmessungen der UHCCD

Das Gehäuse der UHCCD besteht aus einer robusten Legierung mit CNC-Technik gefräst. Die Kamera ist mit einem hochwertigen IR-CUT oder AR ausgestattet, um das IR-Licht zu blockieren oder den Kamerasensor zu schützen. Die Vibration des Lüfters wird auf ein niedriges Niveau minimiert, um die durch Vibrationen verursachte Bildunschärfe zu beseitigen. Dieses Design gewährleistet eine robuste Lösung mit einer längeren Lebensdauer im Vergleich zu anderen Industriekameralösungen



Lieferumfang



Lieferumfang: B, C, D, E,

Adapter F, G, H., I, J, Glasskalen K nicht zum Lieferumfang

Packungsinhalt UHCCD

Standard Camera Packing List			
A	Carton L:52cm W:32cm H:33cm (20pcs, 12~17Kg/ carton), not shown in the photo		
B	Gift box L:15cm W:15cm H:10cm (0.67~0.8Kg/ box)		
C	UHCCD series camera		
D	High-speed USB2.0 A male to B male gold-plated connectors cable /2.0m		
E	CD (Driver & utilities software, Ø12cm)		
Optional Accessory			
F	Adjustable lens adapter	C-mount to Dia.23.2mm eyepiece tube (Please choose 1 of them for your microscope)	108001/AMA037 108002/AMA050 108003/AMA075
		C-mount to Dia.31.75mm eyepiece tube (Please choose 1 of them for your telescope)	108008/ATA037 108009/ATA050 108010/ATA075
G	Fixed lens adapter	C-mount to Dia.23.2mm eyepiece tube (Please choose 1 of them for your microscope)	108005/FMA037 108006/FMA050 108007/FMA075
		C-mount to Dia.31.75mm eyepiece tube (Please choose 1 of them for your telescope)	108011/FTA037 108012/FTA050 108013/FTA075
Note: For F and G optional items, please specify your camera type(C-mount, microscope camera or telescope camera) , ToupTek engineer will help you to determine the right microscope or telescope camera adapter for your application;			
H	108015(Dia.23.2mm to 30.0mm Ring)/ Adapter rings for 30mm eyepiece tube		
I	108016(Dia.23.2mm to 30.5mm Ring)/ Adapter rings for 30.5mm eyepiece tube		
J	108017(Dia.23.2mm to 31.75mm Ring)/ Adapter rings for 31.75mm eyepiece tube		
K	Calibration kit	106011/TS-M1(X=0.01mm/100Div.); 106012/TS-M2(X,Y=0.01mm/100Div.); 106013/TS-M7(X=0.01mm/100Div., 0.10mm/100Div.)	

ASMETEC GmbH – 67292 Kirchheimbolanden, - www.asmetec-shop.de – info@asmotec.de – Tel: +49-6352-75068-0 – Fax: +49-6352-75068-29

Die vorstehenden Angaben basieren auf dem aktuellen Stand unserer Kenntnisse. Unsere Angaben enthalten keine Zusicherung von Eigenschaften. Die Verwendung unserer Produkte durch unsere Kunden unterliegt den verschiedensten Bedingungen, sodass kein Kunde von der Eigenerprobung der Verwendbarkeit unserer Produkte entbunden ist. Eine Haftung für Folgeschäden ist in jedem Fall ausgeschlossen. Für Schäden, die sich aus der Verwertung unserer Angaben ergeben, haften wir nur, wenn uns Vorsatz oder grobe Fahrlässigkeit nachgewiesen werden kann. Dieses Datenblatt ersetzt etwaige vorherige Datenblätter. ASMETEC, METODRILL, METOCHECK, METOCLEAN, METOLIGHT und METO sind eingetragene Marken der ASMETEC GmbH
USB-Cam-UHCCD-DB-D.docx Sep-23, Version 1