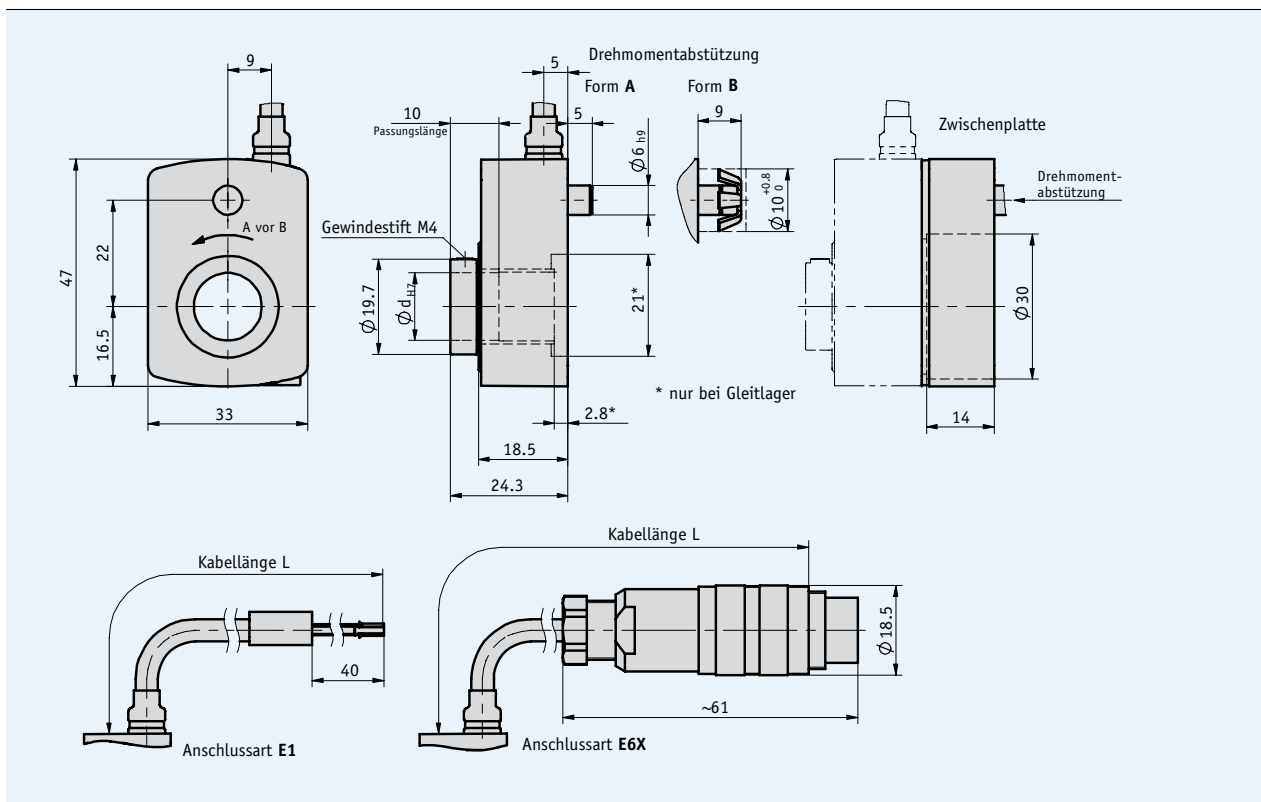


Profil

- Einbautiefe 25 mm
- Auflösung max. 2000 Impulse/Umdrehung
- durchgehende Hohlwelle bis max. Ø 14 mm mit Gleit- oder Kugellager
- Schutzart IP50 (Gleitlager), IP63 (Kugellager)
- Gehäuse aus verstärktem Kunststoff



2.1



Mechanische Daten

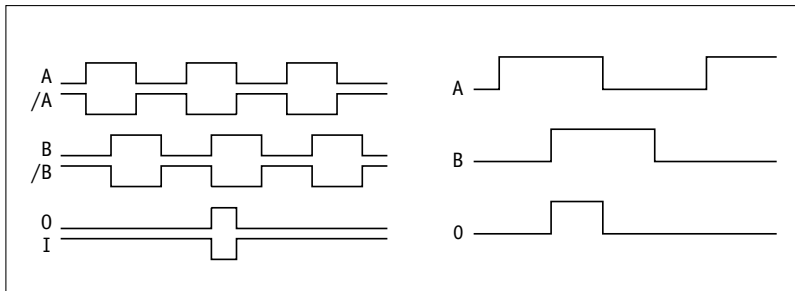
Merkmal	Technische Daten	Ergänzung
Drehzahl max.	Gleitlager kurzzeitig 600 min ⁻¹ Kugellager 3000 min ⁻¹	
Trägheitsmoment der Welle	~1.9 x 10 ⁻⁶ kgm ²	
Gewicht	~0.1 kg	mit 1 m Kabel
Schutzart	IP50 Gleitlager IP63 Kugellager	
Arbeitstemperatur	-20 ... +80 °C	
Lagertemperatur	-20 ... +80 °C	
Schockfestigkeit	200 g/6 ms	nach DIN EN 60068-2-27
Vibrationsfestigkeit	10 g/50 Hz	nach DIN EN 60068-2-6
Welle	brüniertes Stahl	
Gehäuse	verstärkter Kunststoff	
Kabelmantel	PUR Ø 4.8 mm	

Elektrische Daten

Ausgangsschaltung

Merkmal	PP, OP Gegentakt	LD5 Line-Driver	LD24 Line-Driver	Ergänzung
Ausgangsschaltung	PP, OP Gegentakt	LD5 Line-Driver	LD24 Line-Driver	
Betriebsspannung	+10 ... +30 V DC	+5 V DC $\pm 5\%$	+10 ... +30 V DC	
Stromaufnahme ohne Last (typ.)	<25 mA	<25 mA	<25 mA	Variante ABO
Zulässige Last/Kanal (max.)	± 30 mA	± 30 mA	± 30 mA	
Impulsfrequenz max.	100 kHz	100 kHz	100 kHz	
Phasenlage	90°	90°	90°	
Signalpegel high (min.)	29.2 V DC			UB = 30 V, IOH = -30 mA
Signalpegel low (max.)	0.5 V DC			UB = 30 V, IOL = 30 mA
Signalpegel		RS422 A Spez.	RS422 A Spez.	
Verpolschutz an UB	ja	nein	ja	

Signalbild



! Der Zustand der Signale A und B in Bezug auf das Referenzsignal O ist nicht definiert und kann vom Signalbild abweichen.

2.1

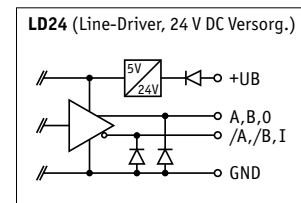
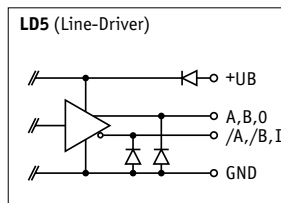
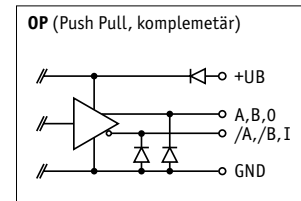
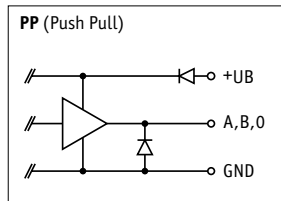
Anschlussbelegung

Ausgangsschaltung PP

Signal	E1	E6X
B	weiß	1
+UB	braun	2
O/I	grün	3
A	gelb	4
GND	grau	5
N.C.		6, 7

Ausgangsschaltung OP, LD5, LD24

Signal	E1	E6X
/B	blau	A
N.C.		B
O	grün	C
/O	rot	D
A	gelb	E
/A	rosa	F
N.C.		G
B	weiß	H
N.C.		J
GND	grau	K
N.C.		L
+UB	braun	M



Bestellung

Bestelltabelle

Merkmal	Bestelldaten	Spezifikation	Ergänzung
Ausgangssignale	... A	ABO, ABI, ABX	
Impulse/Umdrehung	... B	50, 100, 200, 300, 400, 500, 600, 700, 800, 900, 1000, 1100, 1200, 1300, 1400, 1500, 1600, 1700, 1800, 1900, 2000 andere auf Anfrage	
Anschlussart	E1 E6X C	offenes Kabelende Stecker	
Kabellänge L (in m)	... D	0.5, 1.0, 2.0, 3.0, 4.0, 5.0, 6.0, 7.0, 8.0, 9.0, 10.0, 11.0, 12.0, 13.0, 14.0, 15.0, 16.0, 17.0, 18.0, 19.0, 20.0	
Ausgangsschaltung	PP OP LD5 LD24 E	Gegentakt Gegentakt mit invertierten Signalen Line-Driver Line-Driver	
Welledurchmesser	G14 K10 F	Gleitlager Ø 14 mm Kugellager Ø 10 mm	
Drehabstützung	A B G	Form A, Zylinderstift Form B, für Toleranzausgleich	
Zwischenplatte	OZP ZP H	ohne Zwischenplatte mit Zwischenplatte	

Bestellschlüssel



Lieferumfang: IG04M, Benutzerinformation

Zubehör finden Sie:

- Gegenstecker Seite 106
- Kabelverlängerung Seite 108
- Messanzeige MA10/4 Seite 96
- Messanzeige MA55 Seite 94

Weitere Informationen finden Sie:

allgemeine Informationen und Einsatzbereiche Seite 8 ff