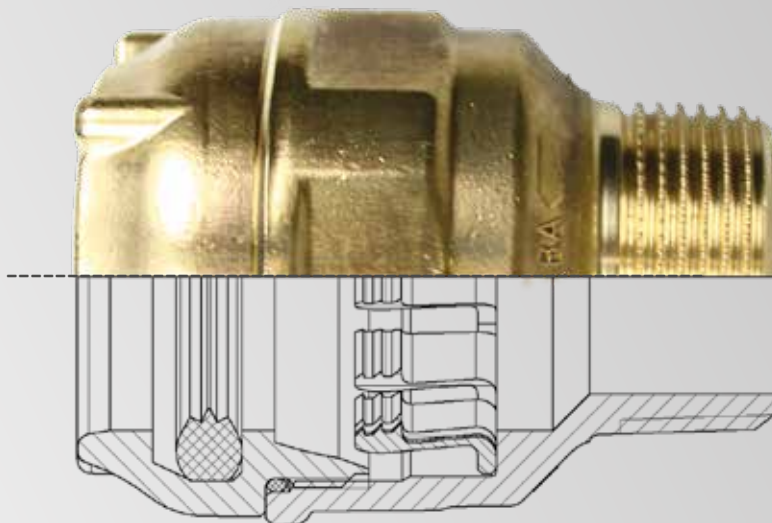


BEULCO[®]

Der Steckverbinder

BEULCONNECT.

Für Trinkwasser, Wasser oder Gas.



■ made
■ in
■ Germany

A11

**MINIMALER
AUFWAND.**

**MAXIMALER
EFFEKT.**

Der Steckverbinder - A11

Für Trinkwasser, Wasser oder Gas.



Der BEULCONNECT Steckverbinder ist so konstruiert, dass er das Rohr mit einer materialschonenden Stecktechnik klemmt. Der Verbinder ist dauerhaft dicht und garantiert dem Installateur auch unter schwierigen Montagebedingungen eine störungs- und stressfreie Installation.

Der Steckverbinder garantiert besondere Sicherheit: Das Rohr muss nur eingesteckt werden – eine Kontrolle, ob z.B. eine Druckmutter richtig angezogen ist, entfällt.

Dimensionen:

- für Kunststoffrohrabmessung
Ø 25 mm bis Ø 63 mm

Nenndruck:

- PE 80 (PN 12,5), PE 100 (PN 16), PE-Xa (PN 12,5)

geeignet für Rohrarten:

- PE 80, PE 100
- PE-Xa
- PVC (mit Messing-Klemmring für PVC-Rohre)

Anwendungsbereich:

- Trinkwasser bis 40 °C
- Kalt- und Warmwasser bis 40 °C
- Regenwassernutzung
- Gas (unter Verwendung des Stützrohres)

Verbinder (Wasser) geprüft nach:

- DIN 8076/DVGW GW 335-B4 DN 20 - DN 50 Wasser
- Kiwa BRL-K 17105/01 DN 20 - DN 50 Wasser
- ACS /13ACC LY190 Hygiene Wasser
(in Verlängerung)

Verbinder (Gas) geprüft nach:

- DVGW G5600-1 DN 25 - DN 50 Gas
- ARGB-KVBG DN 25 - DN 50 Gas



Die aktuellen Zertifikate finden Sie hier:

www.beulco.de/Zertifikate



Material

Unsere Verbinder sind aus thermisch entspanntem Messing gefertigt. Alle trinkwasserberührenden Komponenten bestehen aus hochwertigem UBA-konformen Material. Das Material ist trinkwasserhygienisch geeignet und entspricht den gesetzlichen Vorgaben (Trinkwasserverordnung, UBA-Liste). Der zuverlässige Messingwerkstoff sorgt für besondere Langlebigkeit.

Abdichtung

Für den Einsatz im Wasserbereich besitzt der Verbinder eine bewährte EPDM-Profilabdichtung, durch die kleine Beschädigungen an der Rohroberfläche zuverlässig abgedichtet werden. Die Steckverbinder für den Einsatz im Gasbereich besitzen statt dessen einen speziellen NBR-O-Ring.

Der Verbinder besitzt eine getrennte Dicht- und Klemmfunktion. Die Funktionen sind unabhängig voneinander, deshalb ist dieser Verbinder besonders sicher.

Aufbau

Die materialschonende Verbindungstechnik ermöglicht, dass das Rohr durch den Klemmring immer nur so stark beansprucht wird, wie es die Druck- und Zugverhältnisse notwendig machen. Somit ist vorzeitiger Verschleiß wegen Materialüberanspruchung ausgeschlossen. Die metallene Klemmkralle ermöglicht durch ihre Positionierung eine torsionsfreie Montage. Der Verbinder kann sehr leicht demontiert werden – alle Bestandteile können problemlos wiederverwendet werden.

Für den Einsatz im Gasbereich besitzt der Verbinder ein zusätzliches Stützrohr, um die Stabilität des Rohres zu sichern.



Steckverbinder für Trinkwasser und Wasser ohne Stützrohr



Steckverbinder für Gas mit loseem Stützrohr

Steckverbinder



Schritt 1
Rohr rechtwinkling an der zuvor angebrachten Markierung abschneiden.



Schritt 2
Rohr bis auf den Innendurchmesser anschrägen (z.B. mit der Anschlagglocke Modell 8880, Art.-Nr. 124527).



Schritt 3
Einstecktiefe auf dem Rohr markieren.

(Bei Gaseinsatz Stützkörper bis zum Anschlag einsetzen)



Schritt 4
Bauteile bis zur Markierung zusammenstecken.



Die Einstecktiefe des Rohres ist auf dem Verbinder mit einer Markierung sichtbar gemacht.

Hinweis:

- Bei besonders ovalen Rohren empfehlen wir den Einsatz eines Stützröhrchens (s. Seite 17), um die Halte- und Dichtfunktion optimal zu gewährleisten.
- Im erdverlegten Rohrleitungsbau ist ein Außenkorrosionsschutz nach DIN 50929 bauseits vorzusehen.

Reparaturkupplung



Schritt 1
Rohr rechtwinkling an der zuvor angebrachten Markierung abschneiden.



Schritt 2
Rohr bis auf den Innendurchmesser anschrägen (z.B. mit der Ansträglöcher Modell 8880, Art.-Nr. 124527).



Schritt 3
Einstecktiefe auf beiden Rohren markieren.



Schritt 4
Das Rohr auf der ersten Seite bis zur Markierung in den Verbinder schieben.



Schritt 5
Das Rohr auf der zweiten Seite bis zur Markierung in den Verbinder schieben.

Reparatur-Übergangsstück



Schritt 1
Rohr rechtwinkling an der zuvor angebrachten Markierung abschneiden.



Schritt 2
Rohr bis auf den Innendurchmesser anschrägen (z.B. mit der Ansträglöcher Modell 8880, Art.-Nr. 124527).



Schritt 3
Einstecktiefe auf dem Rohr markieren.



Schritt 4
Reparatur-Übergangsstück mit der Armatur verschrauben (auf entsprechende Abdichtung achten!).



Schritt 5
Reparatur-Übergangsstück bis zur Markierung auf das Rohr schieben.

Hinweis:

Die Schritte 4 und 5 können je nach Montagesituation getauscht werden.

- ! Wir empfehlen, die Reparaturkupplungen und -übergangsstücke bei der Montage auf die maximale Länge auszuziehen und das Rohr entsprechend zu kürzen. Wenn das nicht möglich ist, müssen vor und
- hinter dem Verbinder Festpunkte gesetzt werden.

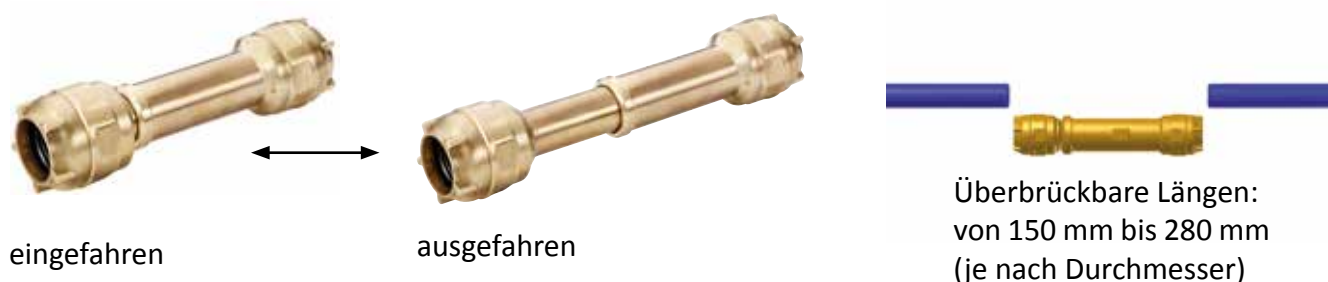
Steckverbinder-Reparatursortiment BEULCONNECT - A11

Für die sichere Überbrückung von Rohrschäden sind die BEULCONNECT Reparaturkupplungen und -Übergangsstücke die optimale Lösung. Auch das Reparatursortiment ist so konstruiert, dass die materialschonende smart grip-Technologie das Rohr nur so stark beansprucht, wie es die Druckverhältnisse notwendig machen.

Reparaturkupplung

Die BEULCO Reparaturkupplungen sind mit zwei gleichen Kunststoffrohranschlüssen ausgestattet und ermöglichen so eine ideale Überbrückung von Rohrschäden. Die Stecktechnik sorgt für eine schnelle und garantiert sichere Installation.

Modell 1106



Reparatur-Übergangsstück

Die BEULCO Reparatur-Übergangsstücke sind mit einem Rohraußengewinde ausgestattet. Auch hier sorgt die Stecktechnik für eine schnelle und garantiert sichere Installation.

Modell 1102



Reduzier-Set

Mit dem Reduzier-Set können Steckverbinder in den Abmessungen 32, 40, 50 und 63 mm durch den Austausch der Konusmutter und des Klemmringes jeweils um eine Dimension reduziert werden.

Die Produkte für **Trinkwasser** und **Wasser** finden Sie auf den Seiten **8 - 12**.

Die Produkte für **Gas** finden Sie auf den Seiten **13 - 17**.

Übersicht

Abbildung	Beschreibung	Seite	Abbildung	Beschreibung	Seite	Abbildung	Beschreibung	Seite
	Übergangsstück AG Modell 1101 ● ●	8		T-Stück 3 x Kunststoffrohr- anschluss Modell 1118 ● ●	10		Kupplung mit Stützrohr Modell G1105 ●	14
	Übergangsstück AG reduziert Modell 11011 ● ●	8		Reparatur-Kupplung Modell 1106 ● ●	11		Winkelstück 90° AG mit Stützrohr Modell G1130 ●	14
	Übergangsstück AG erhöht Modell 11012 ● ●	8		Reparatur- Übergangsstück AG Modell 1102 ● ●	11		Winkelstück 90° AG reduziert mit Stützrohr Modell G11300 ●	14
	Übergangsstück IG Modell 11110 ● ●	9		Absperrschieber Modell 11700 ● ●	12		Winkelkupplung 90° AG mit Stützrohr Modell G11301 ●	14
	Kupplung Modell 1105 ● ●	9		Absperrschieber Modell 8350 ● ●	12		T-Stück mit Stützrohr Modell G1118 ●	15
	Winkelstück 90° AG Modell 1130 ● ●	9		Reduzierset Modell 1155 ● ●	12		Übergangsstück AG für Druckanbohrventil Modell G11500 ●	15
	Winkelstück 90° AG reduziert Modell 11300 ● ●	10		Übergangsstück AG mit Stützrohr Modell G1101 ●	13		Winkeladapter zu Ventilanbohrbrücken Modell G11600 ●	15
	Winkelstück 90° AG erhöht Modell 11302 ● ●	10		Übergangsstück AG reduziert mit Stützrohr Modell G11011 ●	13			
	Winkelkupplung 90° Modell 11301 ● ●	10		Übergangsstück IG mit Stützrohr Modell G11110 ●	13			

Zubehör

	Klemmring für PE-Rohre Modell 1191 ● ● ●	16		Stützröhrchen Modell 8900 ● ● ●	16		Dichtungsband „Loctite“ Modell 9998	17
	Klemmring für PVC-Rohre Modell 1194 ● ●	16		Silikonschmierstoff Berusil Modell 8870	17			



ÜBERGANGSSTÜCK AG
Modell 1101

mit Kunststoffrohranschluss und Rohraußengewinde

Artikel kann von der Abbildung abweichen.

Kunststoffrohr-abmessung (mm)	Gewinde	TW	W	VE	EAN-Nr. 4027848-
25	3/4"	●	●	10	339143
32	1"	●	●	10	339150
40	1 1/4"	●	●	5	339167
50	1 1/2"	●	●	5	339174
63	2"	●	●	2	339181



ÜBERGANGSSTÜCK AG - REDUZIERT
Modell 11011

mit Kunststoffrohranschluss und reduziertem Rohraußengewinde

Artikel kann von der Abbildung abweichen.

Kunststoffrohr-abmessung (mm)	Gewinde	TW	W	VE	EAN-Nr. 4027848-
25	1/2"	●	●	1	349890
32	3/4"	●	●	10	341344
40	1"	●	●	5	341375
50	1"	●	●	2	354245
50	1 1/4"	●	●	5	341405



ÜBERGANGSSTÜCK AG - ERHÖHT
Modell 11012

mit Kunststoffrohranschluss und erhöhtem Rohraußengewinde

Artikel kann von der Abbildung abweichen.

Kunststoffrohr-abmessung (mm)	Gewinde	TW	W	VE	EAN-Nr. 4027848-
32	1 1/4"	●	●	5	354146
32	1 1/2"	●	●	5	354160
40	1 1/2"	●	●	5	354184

ANWENDUNG TW ● = Trinkwasser
W ● = Wasser



ÜBERGANGSSTÜCK IG

Modell 11110

mit Kunststoffrohranschluss und Rohringengewinde

Artikel kann von der Abbildung abweichen.

Kunststoffrohr-abmessung (mm)	Gewinde	TW	W	VE	EAN-Nr. 4027848-
25	3/4"	●	●	10	342488
32	1"	●	●	10	342518
40	1 1/4"	●	●	5	342549
50	1 1/2"	●	●	2	342570
63	2"	●	●	2	342600



KUPPLUNG

Modell 1105

mit 2 gleichen Kunststoffrohranschlüssen

Artikel kann von der Abbildung abweichen.

Kunststoffrohrabmessung (mm)	TW	W	VE	EAN-Nr. 4027848-
25	●	●	5	341184
32	●	●	5	340842
40	●	●	2	341214
50	●	●	2	341153
63	●	●	1	341245



WINKELSTÜCK 90° AG

Modell 1130

mit Kunststoffrohranschluss und Rohraußengewinde

Artikel kann von der Abbildung abweichen.

Kunststoffrohr-abmessung (mm)	Gewinde	TW	W	VE	EAN-Nr. 4027848-
25	3/4"	●	●	5	341511
32	1"	●	●	5	341542
40	1 1/4"	●	●	5	341573
50	1 1/2"	●	●	2	341603



WINKELSTÜCK 90° AG Modell 11300

mit Kunststoffrohranschluss und reduziertem Rohraußengewinde

Artikel kann von der Abbildung abweichen.

Kunststoffrohr-abmessung (mm)	Gewinde	TW	W	VE	EAN-Nr. 4027848-
40	1"	●	●	5	344475
50	1"	●	●	2	354214
50	1 1/4"	●	●	2	344512



WINKELSTÜCK 90° AG - ERHÖHT Modell 11302

mit Kunststoffrohranschluss und erhöhtem Rohraußengewinde

Artikel kann von der Abbildung abweichen.

Kunststoffrohr-abmessung (mm)	Gewinde	TW	W	VE	EAN-Nr. 4027848-
32	1 1/2"	●	●	5	354337
40	1 1/2"	●	●	5	354306



WINKELKUPPLUNG Modell 11301

mit 2 gleichen Kunststoffrohranschlüssen

Artikel kann von der Abbildung abweichen.

Kunststoffrohrabmessung (mm)	TW	W	VE	EAN-Nr. 4027848-
25	●	●	5	343430
32	●	●	5	343461
40	●	●	2	343492
50	●	●	2	343522



T-STÜCK Modell 1118

mit 3 gleichen Kunststoffrohranschlüssen

Artikel kann von der Abbildung abweichen.

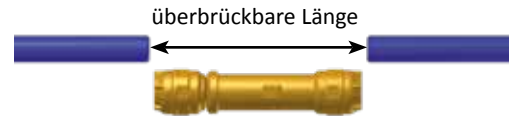
Kunststoffrohrabmessung (mm)	TW	W	VE	EAN-Nr. 4027848-
25	●	●	5	343652
32	●	●	2	343683
40	●	●	1	343713
50	●	●	1	343744
63	●	●	1	343775

REPARATURKUPPLUNG

Modell 1106



mit 2 gleichen Kunststoffrohranschlüssen
zur Überbrückung von Rohrschäden



Artikel kann von der Abbildung abweichen.

Wir empfehlen, die Reparaturkupplungen bei der Montage auf die maximale Länge auszuziehen und das Rohr entsprechend zu kürzen. Wenn das nicht möglich ist, müssen vor und hinter dem Verbinder Festpunkte gesetzt werden.

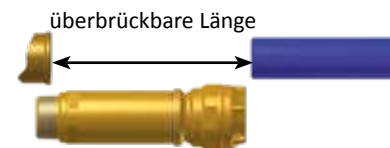
Kunststoffrohr-abmessung (mm)	Überbrückbare Längen (min.-max. mm)	TW	W	VE	EAN-Nr. 4027848-
25	150 - 180	●	●	1	351220
32	170 - 200	●	●	1	351152
40	190 - 220	●	●	1	352098
50	210 - 240	●	●	1	352494

REPARATUR-ÜBERGANGSSTÜCK AG

Modell 1102



mit Kunststoffrohranschluss und Rohraußengewinde
zur Überbrückung von Rohrschäden



Artikel kann von der Abbildung abweichen.

Wir empfehlen, die Reparatur-Übergangsstücke bei der Montage auf die maximale Länge auszuziehen und das Rohr entsprechend zu kürzen. Wenn das nicht möglich ist, müssen vor und hinter dem Verbinder Festpunkte gesetzt werden.

Kunststoffrohr-abmessung (mm)	Gewinde	Überbrückbare Längen (min.-max. mm)	TW	W	VE	EAN-Nr. 4027848-
25	3/4"	150 - 180	●	●	1	352142
32	1"	170 - 200	●	●	1	352128
40	1 1/2"	210 - 240	●	●	1	365845
50	1 1/2"	210 - 240	●	●	1	352517

Um wirklich jeden Anwendungsfall abzudecken, gibt es das BEULCO Reparatur-Übergangsstück mit Stecktechnologie auch mit einem 1 ½ Zoll-Gewinde für Rohre mit einem Durchmesser von 40 mm.

Beim Austausch von Anbohrschellen ist es manchmal notwendig, ein Stück der Anschlussleitung abzuschneiden, wobei sich der Abstand zwischen Leitung und neuer Anbohrschelle vergrößert. Für einen herkömmlichen Übergang ist das Rohr dann zu kurz. Das BEULCO Reparatur-Übergangsstück jedoch ermöglicht eine individuelle Längen Anpassung, da Abstände von 210 mm bis 240 mm sicher überbrückt werden können.



ABSPERRSCHIEBER
Modell 11700

Artikel kann von der Abbildung abweichen.

Kunststoffrohr- abmessung (mm)	Gewinde	TW	W	VE	EAN-Nr. 4027848-
25 x 1	1/2"	●	●	1	353507



ABSPERRSCHIEBER
Modell 8350

beidseitig mit Steckverbinder der Produktgruppe A11
für Kunststoffrohranschluss

Artikel kann von der Abbildung abweichen.

Kunststoffrohr- abmessung (mm)	NW	TW	W	VE	EAN-Nr. 4027848-
32	1"	●	●	1	368037
40	1 1/4"	●	●	1	368044
50	1 1/2"	●	●	1	368051
63	2"	●	●	1	368068



REDUZIERSET
Modell 1155

bestehend aus: Konusmutter, Klemmring, Führungsring
und Lippendichtung

Artikel kann von der Abbildung abweichen.

Reduzierung von	TW	W	VE	EAN-Nr. 4027848-
32 auf 25 mm	●	●	1	350278
40 auf 32 mm	●	●	1	350285
50 auf 40 mm	●	●	1	350292
63 auf 50 mm	●	●	1	350308

ANWENDUNG TW ● = Trinkwasser
 W ● = Wasser
 G ● = Gas



ÜBERGANGSSTÜCK AG Modell G1101

mit Kunststoffrohranschluss und Rohraußengewinde
 mit Stützrohr

Artikel kann von der Abbildung abweichen.

Kunststoffrohr- abmessung (mm)	Gewinde	G	VE	EAN-Nr. 4027848-
32 x 2,9	1"	●	2	343232
40 x 3,7	1 1/4"	●	2	343249
50 x 4,6	1 1/2"	●	2	343256
63 x 5,8	2"	●	2	343263



ÜBERGANGSSTÜCK AG - REDUZIERT Modell G11011

mit Kunststoffrohranschluss und reduziertem Rohraußengewinde
 mit Stützrohr

Artikel kann von der Abbildung abweichen.

Kunststoffrohr- abmessung (mm)	Gewinde	G	VE	EAN-Nr. 4027848-
32 x 2,9	3/4"	●	10	343317
40 x 3,7	1"	●	5	343324
50 x 4,6	1 1/4"	●	5	343331



ÜBERGANGSSTÜCK IG Modell G11110

mit Kunststoffrohranschluss und Rohrinngewinde
 mit Stützrohr

Artikel kann von der Abbildung abweichen.

Kunststoffrohr- abmessung (mm)	Gewinde	G	VE	EAN-Nr. 4027848-
32 x 2,9	1"	●	5	343829
40 x 3,7	1 1/4"	●	5	343836
50 x 4,6	1 1/2"	●	2	343843
63 x 5,8	2"	●	2	343850



**KUPPLUNG
Modell G1105**

mit 2 gleichen Kunststoffrohranschlüssen

Artikel kann von der Abbildung abweichen.

Kunststoffrohrabmessung (mm)	G	VE	EAN-Nr. 4027848-
32 x 2,9	●	2	343270
40 x 3,7	●	2	343287
50 x 4,6	●	2	343294
63 x 5,8	●	1	343300



**WINKELSTÜCK 90° AG
Modell G1130**

mit Kunststoffrohranschluss und Rohraußengewinde mit Stützrohr

Artikel kann von der Abbildung abweichen.

Kunststoffrohrabmessung (mm)	Gewinde	G	VE	EAN-Nr. 4027848-
32 x 2,9	1"	●	5	343348
40 x 3,7	1 1/4"	●	5	343355
50 x 4,6	1 1/2"	●	2	343362
63 x 5,8	2"	●	1	343379



**WINKELSTÜCK 90° AG - REDUZIERT
Modell G11300**

mit Kunststoffrohranschluss und reduziertem Rohraußengewinde mit Stützrohr

Artikel kann von der Abbildung abweichen.

Kunststoffrohrabmessung (mm)	Gewinde	G	VE	EAN-Nr. 4027848-
40 x 3,7	1"	●	5	344482
50 x 4,6	1 1/4"	●	2	344529



WINKELKUPPLUNG Modell G11301

mit 2 gleichen Kunststoffrohranschlüssen
mit Stützrohr

Artikel kann von der Abbildung abweichen.

Kunststoffrohrabmessung (mm)	G	VE	EAN-Nr. 4027848-
32 x 2,9	●	5	343560
40 x 3,7	●	2	343577
50 x 4,6	●	2	343584
63 x 5,8	●	1	343591



T-STÜCK Modell G1118

mit 3 gleichen Kunststoffrohranschlüssen
mit Stützrohr

Artikel kann von der Abbildung abweichen.

Kunststoffrohrabmessung (mm)	G	VE	EAN-Nr. 4027848-
32 x 2,9	●	2	343782
40 x 3,7	●	1	343799
50 x 4,6	●	1	343805



ÜBERGANGSSTÜCK Modell G11500

für Druckerbohrventil
mit Steckanschluss für Kunststoffrohr und Rohraußengewinde G 2 A
mit Stützrohr

Artikel kann von der Abbildung abweichen.

Kunststoffrohr- abmessung (mm)	Gewinde	G	VE	EAN-Nr. 4027848-
32 x 2,9	2"	●	1	344949
40 x 3,7	2"	●	1	344987
40 x 3,7	1 1/2"	●	1	346608



WINKELADAPTER Modell G11600

zu Ventilanbohrbrücken, frei drehbar
mit Steckanschluss für Kunststoffrohr
mit Stützrohr, Überwurfmutter Tr 63 x 5

Artikel kann von der Abbildung abweichen.

Kunststoffrohr- abmessung (mm)	Gewinde	G	VE	EAN-Nr. 4027848-
32 x 2,9	2"	●	1	345168
40 x 3,7	2"	●	1	345199



KLEMMRING Modell 1191

für PE-Rohre

Artikel kann von der Abbildung abweichen.

Kunststoffrohrabmessung (mm)	TW	W	G	VE	EAN-Nr. 4027848-
25	●	●	●	1	338900
32	●	●	●	1	338917
40	●	●	●	1	338924
50	●	●	●	1	338931
63	●	●	●	1	338948



KLEMMRING Modell 1194

für PVC-Rohre

Artikel kann von der Abbildung abweichen.

Kunststoffrohrabmessung (mm)	TW	W	VE	EAN-Nr. 4027848-
25	●	●	1	354085
32	●	●	1	354092
40	●	●	1	354108
50	●	●	1	354115
63	●	●	1	354122

ANWENDUNG TW ● = Trinkwasser
 W ● = Wasser
 G ● = Gas



STÜTZRÖHRCHEN Modell 8900

Bei besonders ovalen Rohren empfehlen wir den Einsatz eines Stützröhrchens, um die Halte- und Dichtfunktion optimal zu gewährleisten.

Artikel kann von der Abbildung abweichen.

für Kunststoffrohrabmessung (mm)	TW	W	G	VE	EAN-Nr. 4027848-
32 x 3	●	●	●	1	272198
40 x 3,7	●	●	●	1	249701
50 x 4,6	●	●	●	1	249718
63 x 5,8	●	●	●	1	249725



SILIKONSCHMIERSTOFF BERUSIL Modell 8870

Artikel kann von der Abbildung abweichen.

	VE	EAN-Nr. 4027848-
50 ml Dosierflasche	1	202225



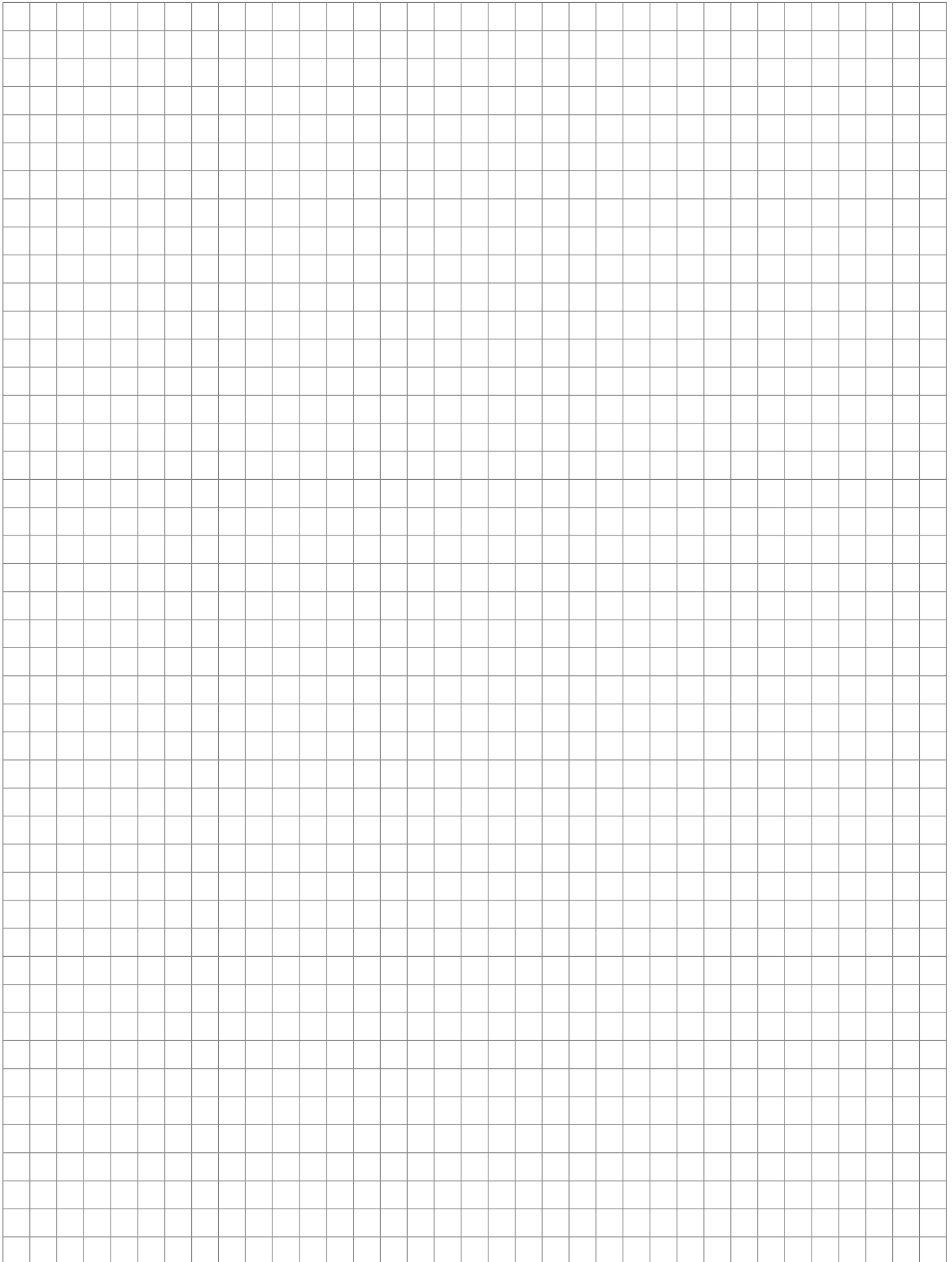
DICHTUNGSBAND "LOCTITE" Modell 9998

Nicht aushärtendes Gewindedichtmittel zum Abdichten von konisch/zylindrischen Gewinden bis 6".
 Zurückdrehen der Gewindeverbindung möglich.
 Temperaturbeständig bis 130° C.
 DVGW Reg.-Nr. DV-5142AU0166.
 KTW-Empfehlung liegt vor.

Artikel kann von der Abbildung abweichen.

	VE	EAN-Nr. 4027848-
150 m je Rolle	1	218318

Notizen





BEULCO® GmbH & Co. KG

Kölner Str. 92
D-57439 Attendorn

Postfach 1 20
D-57425 Attendorn

Tel. +49 2722 695-0
Fax +49 2722 695-5240

info@beulco.de
www.beulco.de