

Technische Information



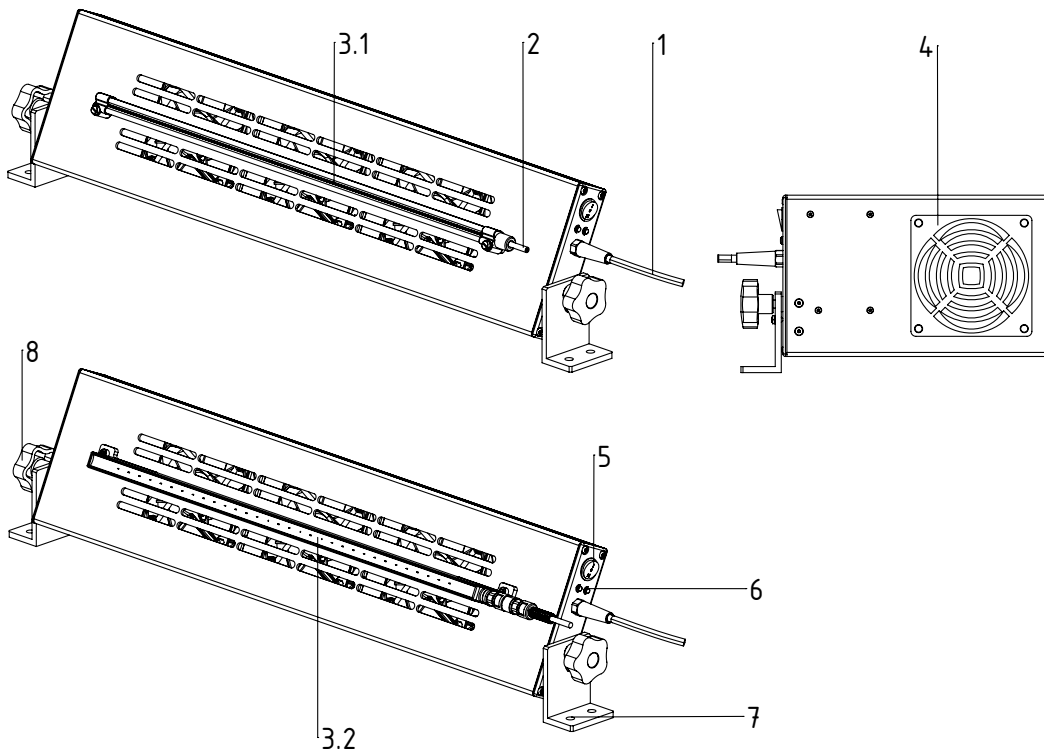
Z01039y

CombiBlow CB160
CombiBlow CB161

TI-de-2047-1810



Übersicht



- 1 Netzanschluss 230 V / 50 Hz
- 2 Hochspannungsanschluss für die Entladeelektrode
- 3.1 Entladeelektrode R45 (CB160)
- 3.2 Entladeelektrode R50 / R51A (CB161)
- 4 Filterelement / Lüfter
pro Lüftersegment 1 Zuluftfilter mit austauschbaren Filtereinsätzen
- 5 2-Stufenschalter
- 6 Leuchtdiode
- 7 Befestigungswinkel / Befestigungsbohrungen
- 8 Feststellschraube - Anstellwinkel stufenlos einstellbar

Der Eltex CombiBlow CB16x bietet durch die Kombination aus Ionisation und Blasluft beste Ionisationsleistung und dies bis zu einem Abstand von 1 m. Der CombiBlow zeichnet sich durch seine robuste und sichere Bauweise aus und kommt durch die eingebauten zweistufigen Gebläse ohne externen Druckluftanschluss aus.

Das Gerät wird für Arbeitsbreiten von 160 – 2000 mm angeboten.

Der CB16x wird speziell an Folienwicklern und im Spritzgussbereich eingesetzt, kann jedoch auch universell in anderen Anwendungsgebieten, in welchen über große Abstände ionisiert werden muss, eingesetzt werden.

Z-114696y

Technische Daten

Netzanschluss	230 V / 50 Hz					
Leistungsaufnahme	ca. 5 W pro Lüftersegment					
Volumenstrom	Stufe I: ca 80 m³/h pro Lüftersegment Stufe II: ca 150 m³/h pro Lüftersegment					
Gehäuse	Aluminium eloxiert					
Abmessungen	(Arbeitsbreite + 285) x 175 x 70 mm					
Gewicht	Arbeitsbreite 500 ca. 3 kg Arbeitsbreite 1000 ca. 5 kg Arbeitsbreite 1500 ca. 7 kg Arbeitsbreite 2000 ca. 9 kg					
Nutzlänge	160 bis 2000 mm					
Betriebsumgebungstemperatur	0...+50°C (+32...+122°F)					
Geräuschpegel	Arbeitsbreite 500 Stufe I 42 dB(A) Stufe II 55 dB(A) Arbeitsbreite 1000 Stufe I 43 dB(A) Stufe II 56 dB(A) Arbeitsbreite 1500 Stufe I 43 dB(A) Stufe II 57 dB(A) Arbeitsbreite 2000 Stufe I 44 dB(A) Stufe II 58 dB(A)					
Anzahl Lüftersegmente	1	2	3	4	5	6
Arbeitsbreite AB (Aktive Länge)	160	320	500	660	820	1000
Luftvolumenstrom [m³/h]						
Stufe I	80	160	240	320	400	450
Stufe II	150	300	450	600	750	900
Anzahl Lüftersegmente	7	8	9	10	11	12
Arbeitsbreite AB (Aktive Länge)	1160	1320	1500	1660	1820	2000
Luftvolumenstrom [m³/h]						
Stufe I	560	640	720	800	880	960
Stufe II	1050	1200	1350	1500	1650	1800
Entladeelektrode R45 / R50 / R51A						
Material / Elektrodenkörper	Vergussmasse PU					
Emissionsspitzen	Edelstahl					
Betriebsumgebungstemperatur	R45: 0...+70 °C (+32...+158° F) R50 / R51A: 0...+80 °C (+32...+176° F)					
Umgebungsfeuchte	max. 70% r.F., nicht kondensierend					
Betriebsspannung	max. 5 kV AC, 50/60 Hz					
Hochspannungsversorgung	über Eltex Netzgeräte					
Berührungsschutz	nach EN 61140					

Eltex Unternehmen und Vertretungen

Die aktuellen Adressen aller
Eltex Vertretungen
finden Sie im Internet unter
www.eltex.com



Z01007Y



Eltex-Elektrostatik-Gesellschaft mbH
Blauenstraße 67-69, D-79576 Weil am Rhein
Telefon +49 (0) 76 21/ 79 05 - 230
Telefax +49 (0) 76 21/ 79 05 - 330
eMail static-control@eltex.com
Internet www.eltex.com