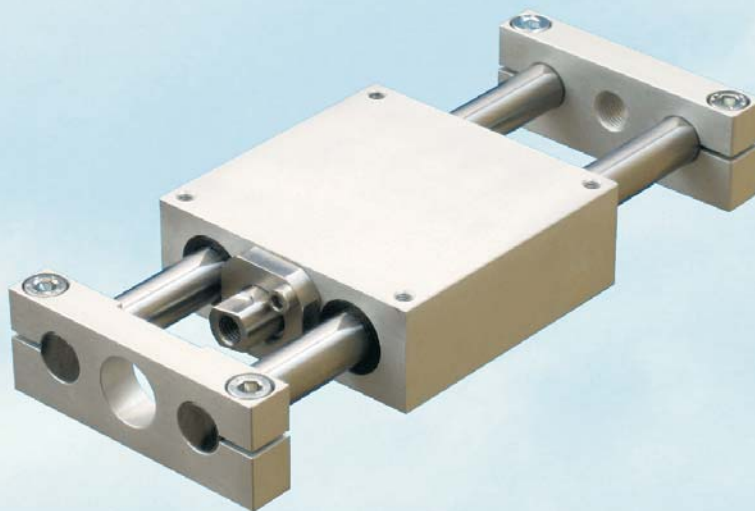




AVM
Automation

Chariots à billes
Ball bearings guides
Type 307

pour vérins pneumatiques / for pneumatic cylinders



Catalogue G307_15

ZA F - 68190 RAEDERSHEIM

Tél: +33 (0)3.89.83.69.40
Fax: +33 (0)3.89.83.69.41
avm@avm-automation.fr
www.avm-automation.fr

Descriptif :

- Guidage préparé pour recevoir un vérin normalisé (vérin non-fourni)
- Guidage par 2 colonnes en acier trempé sur **4 douilles à billes**
- Protection du guidage par 4 joints raclers
- Matériaux : corps et plaques en aluminium anodisé
accouplement et visserie en acier zingué

Options : (à commander séparément)

- Amortisseur hydraulique ($V < 1$ m/s)
- Plot élastique ($V < 0,2$ m/s)
- Raclers additionnels (environnement poussiéreux)
=> en nitrile : **/RNI** après la référence
=> en polyuréthane **/RPU** après la référence

Sur demande :

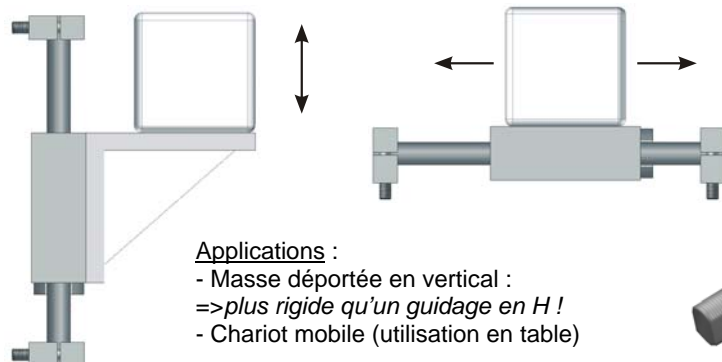
- guidage sur bagues bronze
- guidage sur bagues polymère
- version anti-corrosion

Description :

- Guide prepared to receive a normalized cylinder (cylinder not supplied)
- Guided by 2 rods in hardened steel on **4 ball bearings**
- Guide protected by 4 wipers seals
- Materials: housing and plates in anodized aluminium
coupling and screws in zinc steel

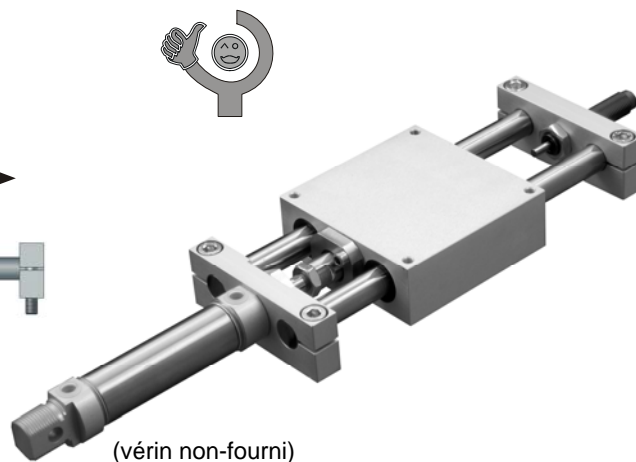
Options : (to order separately)

- Hydraulic shock absorber ($V < 1$ m/s)
- Elastic absorber ($V < 0,2$ m/s)



Applications :

- Masse déportée en vertical :
=> **plus rigide qu'un guidage en H !**
- Chariot mobile (utilisation en table)



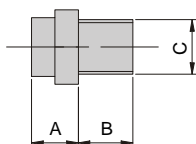
(vérin non-fourni)

Taille / Size		1	2	3	4
Ø colonnes de guidage / Guide rods Ø	(mm)	Ø12	Ø16	Ø20	Ø25
Masse pour course 0 / Weight stroke 0	(kg)	1,050	1,700	3,700	6,600
Masse par 100 mm / Weight per 100 mm	(kg)	0,170	0,310	0,480	0,760
Masse en mouvement / Weight in motion	(kg)	0,530	0,840	1,800	3,300
Charge embarquée / Carried payload	(kg)	0,5 / 7	2 / 15	4 / 30	8 / 60
Température de service / Working temperature	(°C)	5 à 80	5 à 80	5 à 80	5 à 80
Vérin adapté / Adapted cylinder		ISO6432 Ø16	ISO6432 Ø25	ISO15552 Ø32	ISO15552 Ø40

Options :

Plot élastique / Elastic absorber :

- A visser à l'intérieur des plaques d'extrémités (pour chariots tailles 1 et 2)
- Vitesse maxi : 0,2 m/s



Taille /Size	Référence / Order No.	A	B	C
1	5160010	9	10	M10x1
2	5160014	12	14	M14x1,5

Amortisseur hydraulique / Hydraulic absorber :

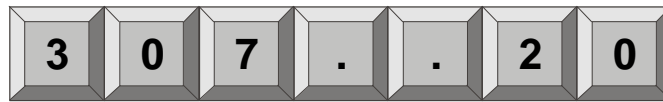
- A visser dans les plaques d'extrémités
- Vitesse maxi : 1 m/s
- Attention:
la pénétration de l'amortisseur peut réduire la course utile

Taille /Size	Référence / Order No.
1	1511200
2	1511400
3 - 4	1511500

Encombrements et caractéristiques :

→ voir Accessoires, page M5-010 (Manipulation pneumatique)

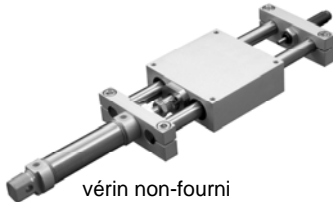
Référence / Order No. :



Taille / Size : 1
2
3
4

Course / Stroke:

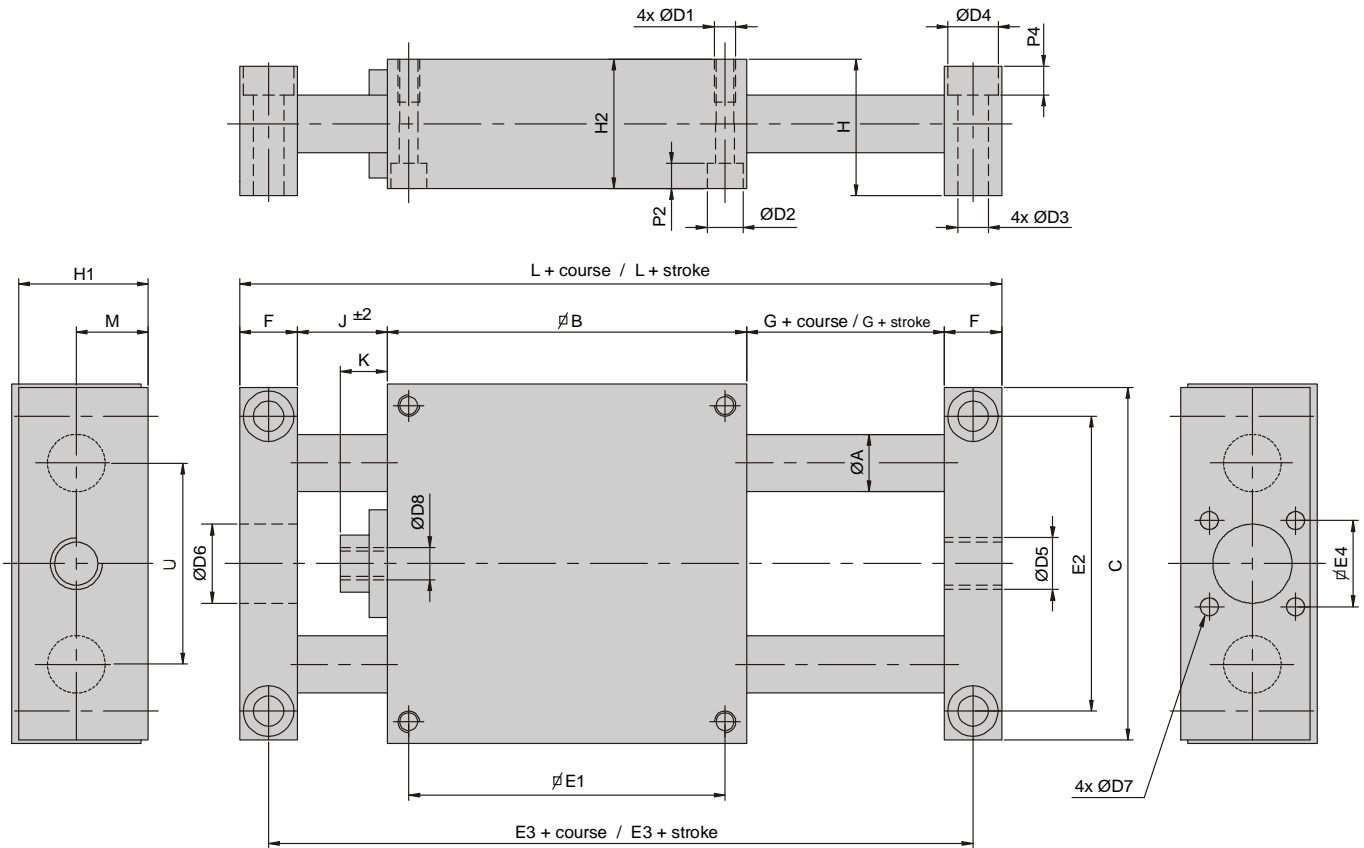
- 1 : 50 mm
- 2 : 80 mm
- 3 : 100 mm
- 4 : 125 mm
- 5 : 160 mm
- 6 : 200 mm
- 7 : 250 mm
- 8 : 320 mm
- 9 : 400 mm



vérin non-fourni / cylinder not supplied

. : course spéciale (/C... après la référence)

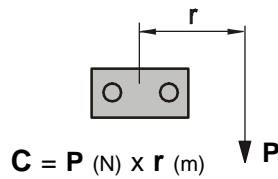
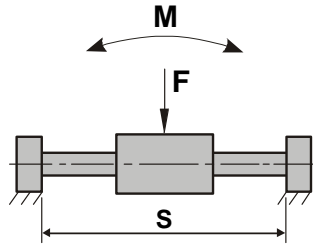
Encombres / Dimensions :



Modèle	A	B	C	D1	D2	D3	D4	D5	D6	D7	D8	E1	E2
3071	12	85	83	M6	10	6,5	11	M10x1	16	-	M6	73	70
3072	16	98	98	M6	10	8,5	14	M14x1,5	22	-	M10x1,25	88	82
3073	20	130	128	M8	13,5	11	18	M20x1,5	30	6,5	M10x1,25	115	108
3074	25	160	156	M10	17	13	20	M20x1,5	35	6,5	M12x1,25	140	132

Modèle	E3	E4	F	G	H	H1	H2	J	K	L	M	P2	P4	U
3071	135	-	12	9	34	33	32	29	14	147	18	7	6,5	46
3072	168	-	16	13	38	37	36	41	22	184	20	7	8	56
3073	197	32,5	20	12	48	47	46	35	22	217	25	8	10,5	72
3074	239	38	25	12	58	57	56	42	28	264	30	11	12	88

Charges admissibles / Admissible payload :



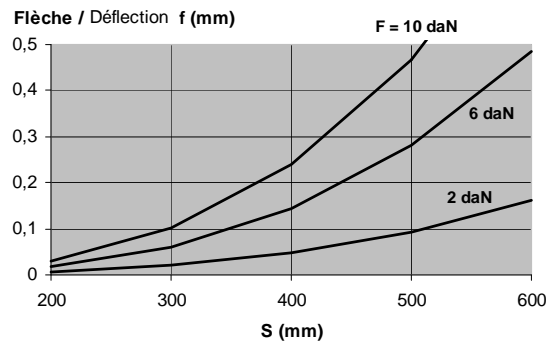
$$C = P \text{ (N)} \times r \text{ (m)}$$

En dynamique, pour une charge déportée, les douilles à billes sont préconisées.
In dynamic, for off-centred payload, ball bearings are recommended.

Taille 1 (colonnes Ø12) / Size 1 (rods Ø12) :

	Bagues lisses / Plain bearings		Douilles à billes / Ball bearings	
	Static*	Dynamic	Static*	Dynamic
F_{max} (daN)	20	5	17	10
C_{max} (Nm)	8	2	8	5
M_{max} (Nm) L-M / D-G	19/10	5/2	16/11	10/7

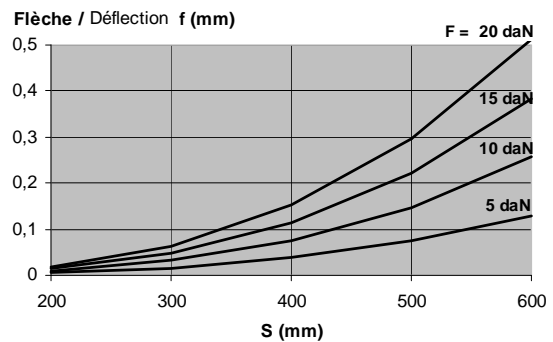
(50 mm < r < 200 mm)



Taille 2 (colonnes Ø16) / Size 2 (rods Ø16) :

	Bagues lisses / Plain bearings		Douilles à billes / Ball bearings	
	Static*	Dynamic	Static*	Dynamic
F_{max} (daN)	40	12	34	20
C_{max} (Nm)	17	4	17	11
M_{max} (Nm) L-M / D-G	38/20	10/5	32/21	19/12

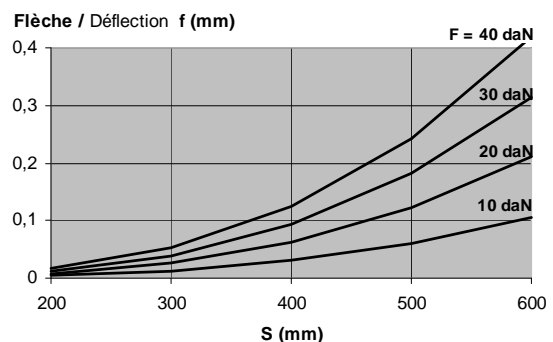
(60 mm < r < 250 mm)



Taille 3 (colonnes Ø20) / Size 3 (rods Ø20) :

	Bagues lisses / Plain bearings		Douilles à billes / Ball bearings	
	Static*	Dynamic	Static*	Dynamic
F_{max} (daN)	80	25	64	40
C_{max} (Nm)	29	7	29	18
M_{max} (Nm) L-M	74	18	55	34

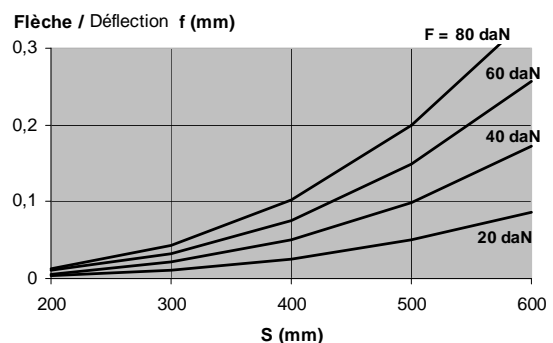
(80 mm < r < 300 mm)



Taille 4 (colonnes Ø25) / Size 4 (rods Ø25) :

	Bagues lisses / Plain bearings		Douilles à billes / Ball bearings	
	Static*	Dynamic	Static*	Dynamic
F_{max} (daN)	160	50	125	80
C_{max} (Nm)	52	12	52	30
M_{max} (Nm) L-M	140	35	90	60

(100 mm < r < 350 mm)



*A adapter en fonction de la flèche / To be adapted according to bending : (0,5 mm maxi)

Notre gamme de produits / Our products range



Manipulation pneumatique:

- Portiques
- Unités linéaires
- Modules rotatifs
- Pinces de préhension



Guidages pour vérins pneumatiques:

- Unités de guidage en H (Classique, Renforcée, Lourde)
- Unités de guidage en U (Classique, Légère)
- Unités linéaires
- Chariots à billes
- Guidages en Inox
- Guidages modulaires (paliers, accouplements, colonnes)



Vérins guidés compacts



Tables manuelles:

- Tables simples
- Tables à vis trapézoïdales
- Tables d'élévation
- Tables à pas inversé
- Mini-tables

Guidages pour motorisation électrique:

- Tables à vis à billes ou vis trapézoïdale
- Unités de guidage pour vérins à vis
- Guidages en Inox pour actionneurs à tige
- Unités linéaires pour moteurs LinMot



Produits sur cahier des charges



ZA - 16 rue du Rimbach
F - 68190 RAEDERSHEIM

Tél : +33 (0)3.89.83.69.40

Fax: +33 (0)3.89.83.69.41

avm@avm-automation.fr

www.avm-automation.fr