

simply
practical

FATH[®]
COMPONENTS



SWIVEL AND FIXED CASTORS LENK- UND BOCKROLLEN

**MOUNTING WITHOUT OVERLAP
MONTAGE OHNE ÜBERSTAND**

DESIGNED FOR T-SLOTTED ALUMINUM PROFILES PASSGENAU FÜR ALUMINIUMPROFILE MIT NUT

In cooperation with market leader Blickle, **FATH** has designed these swivel and fixed castors especially for use with aluminum profile systems. All housings and adapter plates are alu color powder coated and match perfectly with anodized aluminum profiles.

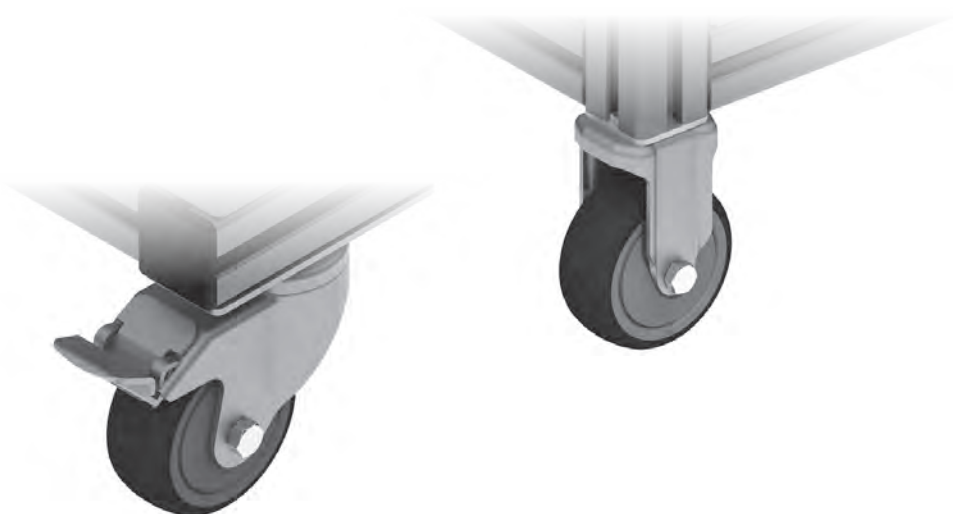
FATH offers castors in conventional design with adapter plates as well as castors with integrated mounting plate. Thereby a fast attachment to aluminum profiles, anti-twist and without lateral overlap, is made possible.

- Three different wheel diameters / mounting heights
- Two different mounting methods
- Four different materials, three of the also as ESD version
- Housing and adapter plates are alu color powder coated, thus matching with anodized aluminum surfaces
- All swivel rollers are delivered with double-brake, the locking prevents turning of the wheel as well as swiveling
- Fixed castors are without brake
- Mounting either with adapter plates or with integrated mounting plates
- Positive-locking anti-twist attachment without lateral overlap to aluminum profiles of modular dimensions 38 mm – 1.5", 40 mm und 45 mm

*In Zusammenarbeit mit Marktführer Blickle hat **FATH** diese Lenk- und Bockrollen speziell für den Einsatz mit Aluprofil-Systemen entwickelt. Alle Gehäuse und Adapterplatten sind alufarbig pulverbeschichtet und passen damit hervorragend zur Oberfläche von eloxierten Aluprofilen.*

***FATH** bietet entweder Rollen konventioneller Form mit Adapterplatten an oder Rollen mit integrierter Montageplatte. Damit ist eine schnelle, verdrehgesicherte Montage an Aluprofilen – ohne seitlichen Überstand – sichergestellt.*

- *drei verschiedene Raddurchmesser / Bauhöhen*
- *zwei verschiedene Befestigungen*
- *vier verschiedene Materialien, drei davon auch in ESD-Ausführung*
- *Gehäuse und Adapterplatten sind alufarbig pulverbeschichtet, passend zu eloxiertem Aluminium*
- *alle Lenkrollen werden mit Doppelfeststeller geliefert, die Arretierung verhindert ein Rollen und Drehen des Rades*
- *Bockrollen haben keine Feststeller*
- *Befestigung mittels spezieller Adapterplatten oder integrierter Montageplatten*
- *formschlüssige und verdrehgesicherte Befestigung ohne seitlichen Überstand an Aluprofilen mit Rastermaß 38 mm – 1.5", 40 mm und 45 mm*

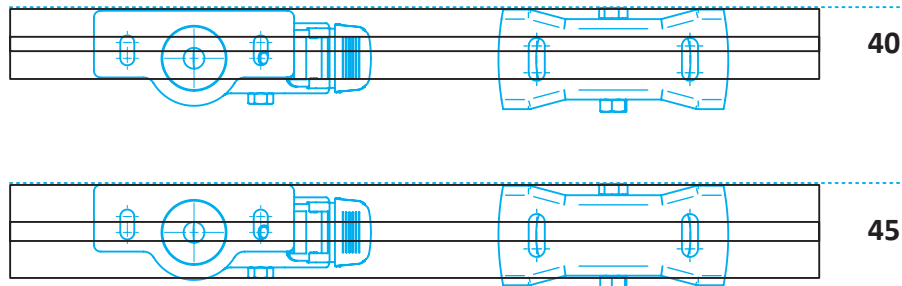




SPECIAL BOLT HOLE PATTERN AND ADAPTERS SPEZIELLE RÜCKENLOCHUNG UND ADAPTER

Adapter plates are equipped with oblong holes. Additionally, the adapter plate of the swivel castor has an asymmetrical design.

Die integrierten Montageplatten und die Adapterplatten sind mit Langlöchern versehen. Die Anschraubplatte der Lenkrolle ist zudem asymmetrisch.



FLOOR PROTECTION, ROLLING NOISE AND RESISTANCE OF YOUR CHOICE BODENSCHONUNG, FAHRGERÄUSCH UND ROLLWIDERSTAND NACH WAHL

							
	TPE	TPE 	TPU	TPU 	Vollgummi Solid rubber	Vollgummi Solid rubber 	PA
	Floor-protecting <i>bodenschonend</i>		Pliable <i>nachgiebig</i>		High deformation elasticity <i>hohe Rückformelastizität</i>		chemical resistant <i>chemisch beständig</i>
Track marks <i>Spuren</i>	No <i>Nein</i>		No <i>Nein</i>		Yes <i>Ja</i>		No <i>Nein</i>
Shore hardness <i>Shorehärte</i>	85° Shore A		94° Shore A		80° Shore A		70° Shore D
electrostatically discharging <i>elektrostatisch entladend</i>							
Color of wheel body <i>Farbe Radkörper</i>	grau Gray	schwarz Black	grau Gray	schwarz Black	grau Gray	schwarz Black	schwarz Black
Color of wheel tread <i>Farbe Lauffläche</i>	grau Gray	grau Gray	schwarz Black	schwarz Black	grau Gray	schwarz Black	schwarz Black
Rolling resistance <i>Rollwiderstand</i>	****		****		***		*****
Rolling noise <i>Fahrgeräusch</i>	***		***		****		**
Floor protection <i>Bodenschonung</i>	***		***		****		**

* Resistant to petroleum and alcohol based solvents *beständig gegen erdöl- und alkoholbasierte Lösungsmittel*



RECOMMENDEND MOUNTING MATERIAL
EMPFOHLENES MONTAGEMATERIAL

	On the face side in a core hole, using the adapter plate <i>Stirnseitig im Kernloch mittels Adapterplatte</i>	Along the T-slot, using the adapter plate <i>Längs zur Profilnut mittels Adapterplatte</i>	Along the T-slot, using the bolt holes <i>Längs zur Profilnut mittels Rückenlochung</i>
I 40	1 screw - M8 x 40; 1 washer DIN EN ISO 7093 - 8.4 <i>1 Schraube - M8 x 40; 1 Scheibe DIN EN ISO 7093 - 8.4</i>	1 screw M8 x 25; 1 washer DIN EN ISO 7093 - 8.4; 1 T-slot nut slot 8 - M8 <i>1 Schraube M8 x 25; 1 Scheibe DIN EN ISO 7093 - 8.4; 1 Nutenstein Nut 8 - M8</i>	1 screw M8 x 14; 1 T-slot nut slot 8 - M8 <i>1 Schraube M8 x 14; 1 Nutenstein Nut 8 - M8</i>
I 45		1 hammer screw M8 x 30; 1 washer DIN EN ISO 7093 - 8.4; 1 nut DIN EN ISO 10511 - M8 <i>1 Hammerschraube M8 x 30; 1 Scheibe DIN EN ISO 7093 - 8.4; 1 Mutter DIN EN ISO 10511 - M8</i>	
B 40, B 45	1 screw - M12 x 40 1 self-tapping screw - S12 x 40 <i>1 Schraube - M12 x 40 1 selbstfurchende Schraube - S12 x 40</i>	T-bolt M12 x 30; 1 nut DIN EN ISO 10511 - M12 <i>T-Bolzen M12 x 30; 1 Mutter DIN EN ISO 10511 - M12</i>	1 screw M8 x 14; 1 T-slot nut slot 10 - M8 <i>1 Schraube M8 x 14; 1 Nutenstein Nut 10 - M8</i>



OPTIONAL SWIVEL CASTOR ARM I 40 X 80
OPTIONALER LENKROLLEN-AUSLEGER I 40 X 80



For wheel sizes D100 and D125, the swivel castor arm can optionally be mounted lengthwise, crosswise or at the front of the profile I 40 x 80. The lower centre of gravity gives a higher stability against overturning.

Für die Radgrößen D100 und D125 kann optional der Lenkrollen-Ausleger längs, quer oder stirnseitig an das Profil I 40 x 80 montiert werden. Der niedrigere Schwerpunkt erhöht die Kippsicherheit.



You would like to know more about the FATH Swivel and Fixed Castors?

swivel-castor.fath24.com



Sie möchten die FATH Lenk- und Bockrollen besser kennen lernen?

lenkrolle.fath24.com

Best.-Nr. Ordner No. 000210



148110