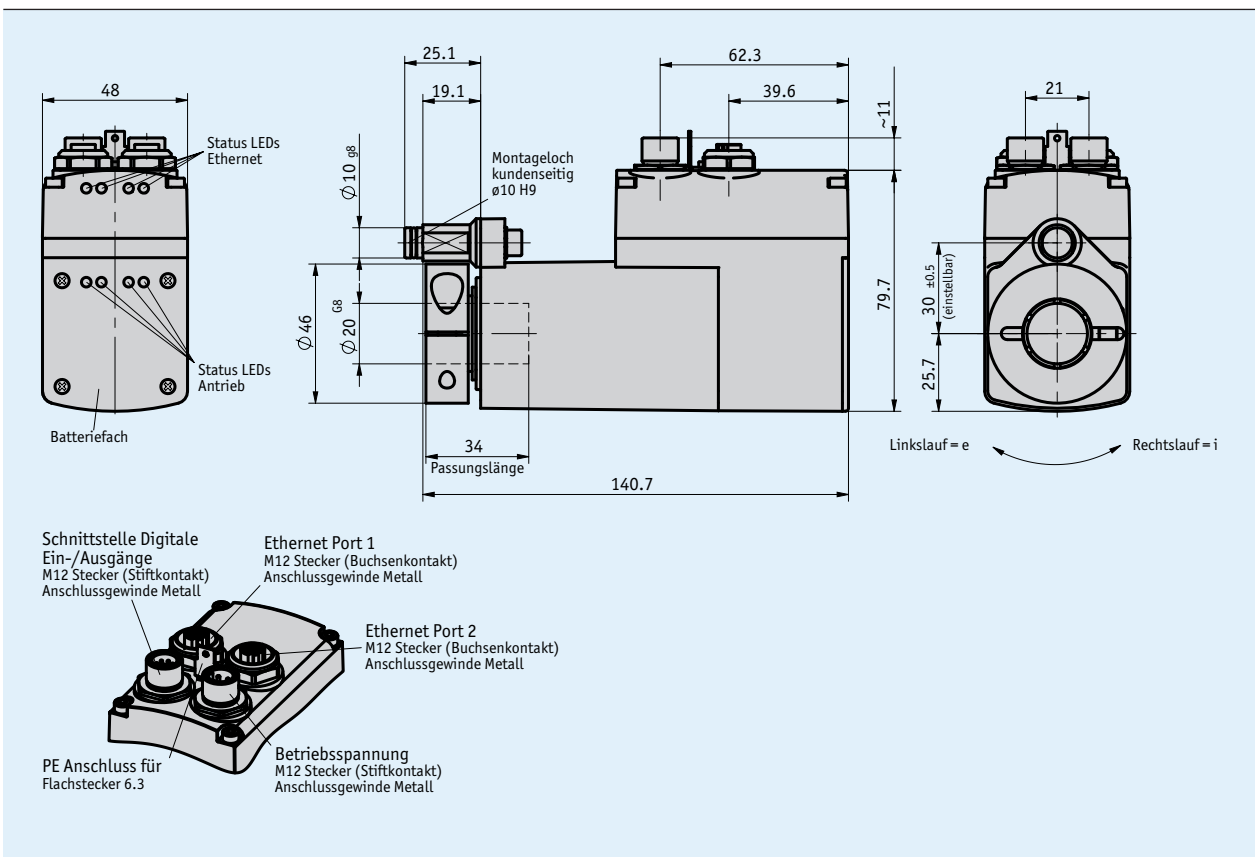


Profil

- kompakte Abmessungen; hohe Leistungsdichte
- geringer Montage- und Inbetriebnahmeaufwand
- große Flexibilität, hohe Schutzart
- Edelstahlhohlwelle $\varnothing 20$ mm, robustes Gehäuse
- bürstenloser EC-Motor mit hoher Lebensdauer
- robuster Absolutsensor, magnetische Abtastung
- integrierte Leistungs- und Steuerelektronik
- Industrial-Ethernet-Felddbus integriert
- integrierter Positionierregler
- M12 Anschlusstechnik



Mechanische Daten

Merkmal	Technische Daten	Ergänzung
Welle	Edelstahl rostfrei	
Gehäuse	Kunststoff glasfaserverstärkt / Zinkdruckguss	
Klemmring	Edelstahl rostfrei	
Drehmomentstütze	Edelstahl rostfrei	
Nenn Drehmoment/-drehzahl	7 Nm bei $30 \text{ min}^{-1} \pm 10 \%$ 13 Nm bei $15 \text{ min}^{-1} \pm 10 \%$	i = 188 i = 368 (kurzzeitig zul. Losbrechmoment 14 Nm)
Betriebsart	Aussetzbetrieb S3: 25 % ED, 10 min.	EN 60034-1

Elektrische Daten

Merkmal	Technische Daten	Ergänzung
Betriebsspannung	24 V DC $\pm 10\%$	verpolsicher, Endstufe
	24 V DC $\pm 10\%$	verpolsicher, Steuerung
Stromaufnahme	2.2 A $\pm 10\%$	bei Nenndrehmoment/-drehzahl (Endstufe)
	<150 mA	Einschaltstrom >150 mA (Steuerung)
Leistungsaufnahme	≤ 58 W	Endstufe
	≤ 3.6 W	Steuerung
Batterie	CR2477N, 3 V Lithium, 950 mAh	
Lebensdauer Batterie	~5 Jahr(e)	je nach Umgebungsbedingungen
Eingänge digital	17 ... 30 V DC	typisch 10 mA
Statusanzeige	8 LEDs	
Tasten	2 interne Tasten, interner DIP-Schalter	
Schaltausgänge	24 V DC $\pm 10\%$	≤ 40 mA
Busanschluss	EIP-EtherNet/IP	
	EPN-PROFINET	
	ECT-EtherCAT	
	EPL-POWERLINK	
Anschlussart	2x M12-Steckverbinder (A-kodiert)	4-polig, 1x Stift; 8-polig, 1x Stift
	2x M12-Steckverbinder (D-kodiert)	4-polig, 2x Buchse
	Erdung über Flachstecker 6.3 mm	

Systemdaten

Merkmal	Technische Daten	Ergänzung
Auflösung	720 Inkremente/Umdrehung Welle	
Wiederholgenauigkeit	± 1 Inkrement(e)	
Verfahrbereich	± 697 Umdrehung(en)	i = 188
	± 356 Umdrehung(en)	i = 368

Umgebungsbedingungen

Merkmal	Technische Daten	Ergänzung
Umgebungstemperatur	0 ... 45 °C	
Lagertemperatur	-20 ... 60 °C	
relative Luftfeuchtigkeit		Betauung nicht zulässig
EMV	EN 61800-3, zweite Umgebung	Störfestigkeit / Immission
	EN 61800-3, C2	Störaussendung / Emission
Schutzart	IP54, IP65	EN 60529, nur mit Gegenstecker
Schockfestigkeit	500 m/s ² , 11 ms	EN 60068-2-27
Vibrationsfestigkeit	<100 m/s ² , 5 ... 150 Hz	EN 60068-2-6

Anschlussbelegung

■ EtherCAT, EtherNet/IP, POWERLINK, PROFINET

Signal	PIN
Tx+	1
Rx+	2
Tx-	3
Rx-	4

■ Betriebsspannung (Endstufe / Steuerung)

Signal	PIN
+UB (Endstufe)	1
+UB (Steuerung)	2
GND (Endstufe)*	3
GND (Steuerung)*	4

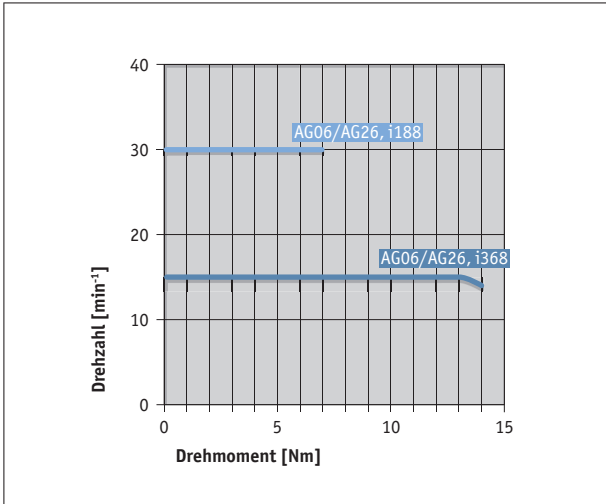
* intern verbunden mit SGND

■ Digitale Ein- / Ausgänge

Signal	PIN
Eingang 1	1
Eingang 2	2
Eingang 3	3
Eingang 4	4
Ausgang 1	5
RXD	6
TXD	7
SGND*	8

* intern verbunden mit GND der Betriebsspannung

Leistungskurve



Bestellung

Bestelltablelle

Merkmal	Bestelldaten	Spezifikation	Ergänzung
Übersetzung	188	i = 188	
	368	i = 368	
Schutzart	IP54	IP54	
	IP65	IP65	
Schnittstelle/Protokoll	ECT	EtherCAT	
	EIP	EtherNet/IP	
	EPL	POWERLINK	
	EPN	PROFINET	

Bestellschlüssel

AG26 Feldbus/IE - A - 50W - B - KR/20 - B - ABM - C - SW

Lieferumfang: AG26 Feldbus/IE, Dokumentation auf CD, Montageanleitung

Zubehör finden Sie:

- Kabelverlängerung KV04S2
- Kabelverlängerung KV08S2
- Programmiersoftware ProTool DL
- Gegenstecker Übersicht
- Gegenstecker, Betriebsspannung, 4-polig, Buchse
- Gegenstecker, Betriebsspannung, 4-polig, Winkelbuchse
- Gegenstecker, digitale Ein-/Ausgänge, 8-polig, Buchse
- Gegenstecker, digitale Ein-/Ausgänge, 8-polig, Winkelbuchse
- Gegenstecker, Port 1 + Port 2, 4-polig, Stift
- Gegenstecker, Port 1 + Port 2, 4-polig, Winkelstift

- www.siko-global.com
- www.siko-global.com
- www.siko-global.com
- www.siko-global.com
- Bestellschlüssel 83526
- Bestellschlüssel 83091
- Bestellschlüssel 83525
- Bestellschlüssel 87599
- Bestellschlüssel 87601
- Bestellschlüssel 87600