

ABSPERRKLAPPE TYP Q 011



Doppelabsperrklappe Typ Q 011 für den Einsatz in lüftungstechnische Anlagen, in denen Anlagenbereiche gasdicht abgesperrt werden müssen.

TECHNISCHE MERKMALE

Nennweiten:	DN 80 - DN 400
Baulänge:	EBRO Werksnorm
Flanschanschlussmaß:	EN 12220 EN 24154
Kopfflansch:	EN ISO 5211
Kennzeichnung:	EN 19
Dichtheitsprüfung:	EN 12266 (Leckrate A)
Temperaturbereich:	0°C bis +50°C
Zul. Betriebsdruck:	max. 1 bar

ALLGEMEINE HINWEISE

- Einbaulage beliebig
- Mehrfache Wellenlagerung
- Wartungsarm
- Demontierbar, sortenreines Recycling gegeben

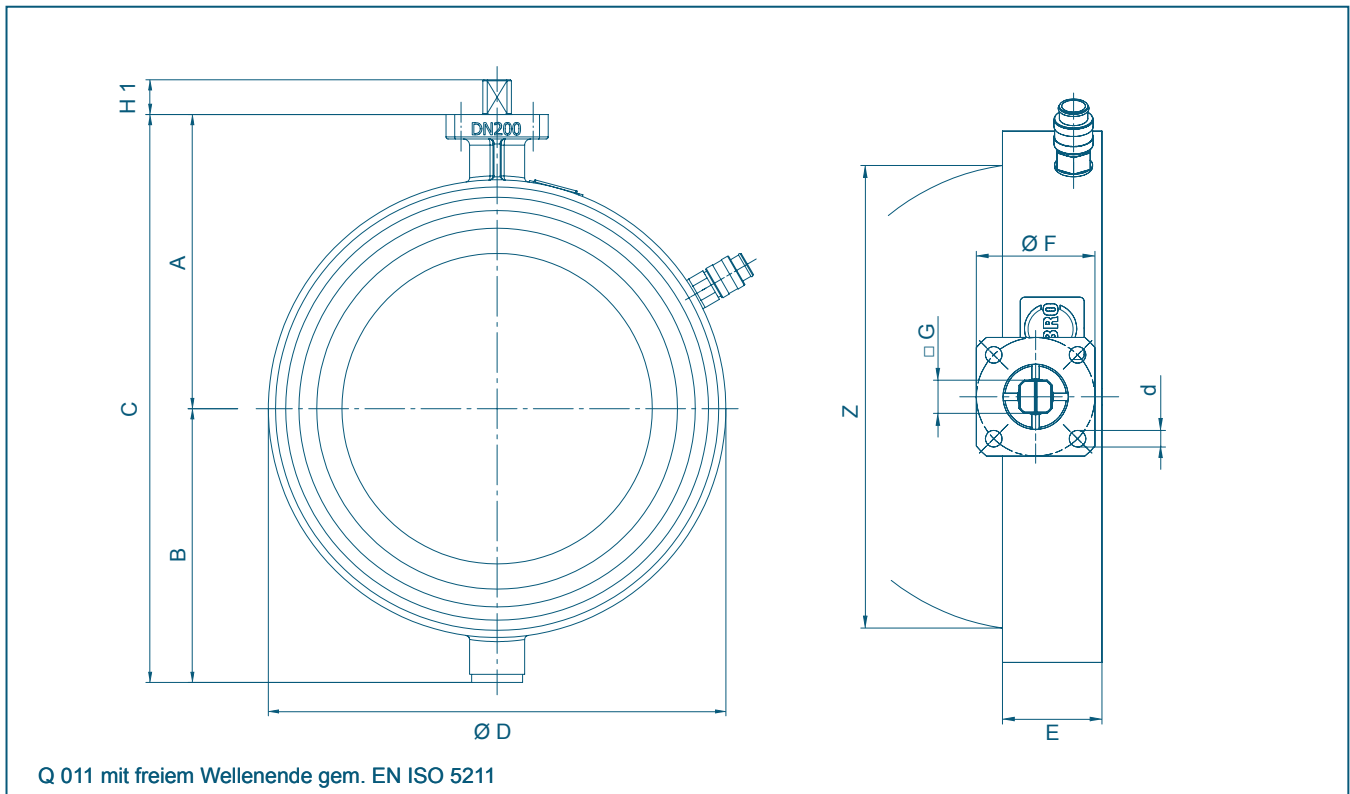
EINSATZGEBIETE IN LÜFTUNGSTECHNISCHEN ANLAGEN, z.B.:

- Krankenhäuser
- Kernkraftwerke
- Forschungslabore
- Chemie / Petrochemie



Prüfbohrung mit Schnellverschlusskupplung.

ABSPERRKLAPPE TYP Q 011

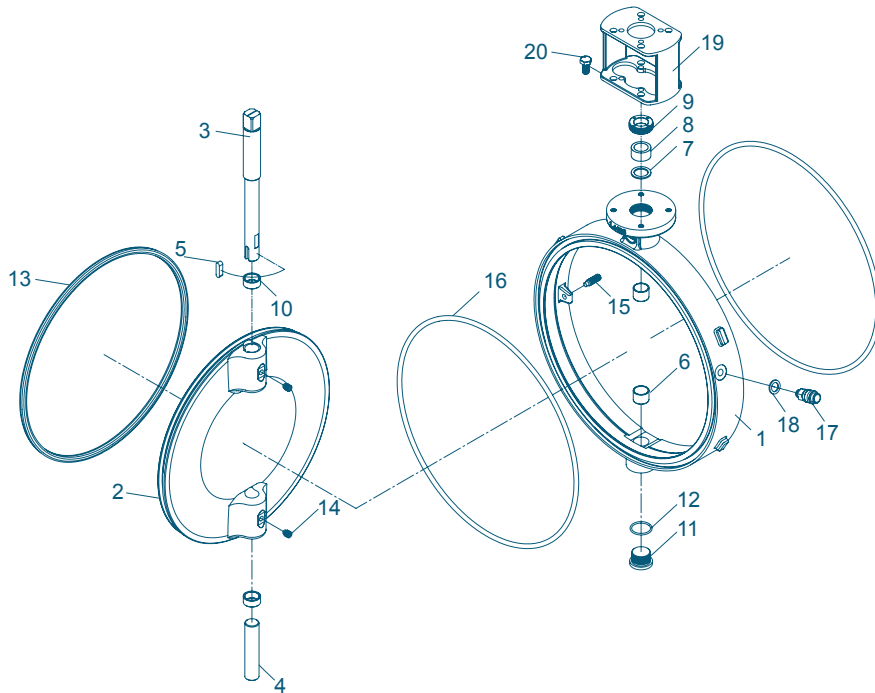


DN [mm]	Size [in]	Hauptabmessungen [mm]										Gewicht [kg]
		A	B	C	D	d	E	F	G	H1	Z	
80	3	81	70	167	102	6	36	42	11	12	76	1,8
100	4	90	77	167	122	6	36	42	11	12	96	2,2
125	5	105	92	197	145	6	36	42	11	12	121	3,0
150	6	118	104	222	172	6	36	42	11	12	147	4,0
200	8	144	134	278	224	7	42	50	14	17	199	6,0
250	10	167	159	326	274	7	42	50	14	17	247	8,0
280	11	198	182	380	310	9	47	70	17	21	278	14,0
300	12	208	192	400	330	9	47	70	17	21	298	15,0
350	14	244	226	470	380	12	60	102	22	23	343	20,0
400	16	275	260	535	434	12	60	102	22	23	397	26,0

Technische Änderungen vorbehalten

ABSPERRKLAPPE TYP Q 011

MATERIALSPEZIFIKATION UND STÜCKLISTE



Pos.	Bezeichnung	Werkstoff	Werkstoff-Nr.	Pos.	Bezeichnung	Werkstoff	Werkstoff-Nr.
1	Gehäuse			11	Verschlusschraube		
	Edelstahl	G-X5CrNiMo 19-11-2	1.4408		Edelstahl	A2-70	
2	Klappenscheibe			12	O-Ring		
	Edelstahl	G-X5CrNiMo 19-11-2	1.4408		EPDM	Ethylen-Propylen-Kautschuk	
3	Antriebswelle			13	Dichtring		
	Edelstahl	X8CrNiS 18-9	1.4305		EPDM	Ethylen-Propylen-Kautschuk	
4	Welle			14	Gewindestift		
	Edelstahl	X8CrNiS 18-9	1.4305		Edelstahl	A2-70	
5	Passfeder			15	Gewindestift		
	Edelstahl	X5CrNi 18-8	1.4301		Edelstahl	A2-70	
6	DU-Buchse			16	Rundschnurring		
	Stahl/PTFE	St./ Polytetrafluorethylen			EPDM	Ethylen-Propylen-Kautschuk	
7	Scheibe			17	Schnellverschlusskupplung		
	Edelstahl	A2			Messing vernickelt		
8	Dichtmanschettensatz			18	Dichtring		
	PTFE	Polytetrafluorethylen			Polyamid		
9	Stopfbuchsschraube			19	Konsole		
	Edelstahl	X5CrNi 18-8	1.4301		Stahl verzinkt		
10	Lagerring			20	Sechskantschraube		
	Edelstahl	X8CrNiS 18-9	1.4305		Edelstahl	A2-70	
					Weitere Werkstoffe auf Anfrage		

Technische Änderungen vorbehalten

ABSPERRKLAPPE TYP Q 011

DREHMOMENTE

- Die erforderlichen Drehmomente (Md) gelten für trockene Medien und wurden mit Luft bei 20C° ermittelt

- Aufgeführte Drehmomente beziehen sich auf das Losbrechmoment (Klappenscheibe aus dem Dichtelement, danach reduzieren sich die Drehmomente)

Bei der Auslegung von Antrieben und Regelfunktionen helfen wir Ihnen gerne weiter.

DN [mm]	Size [in]	Md
80	3	15
100	4	20
125	5	25
150	6	30
200	8	35
250	10	40
280	11	45
300	12	50
350	14	55
400	16	60

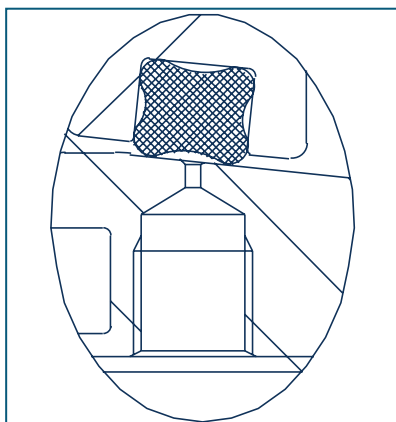
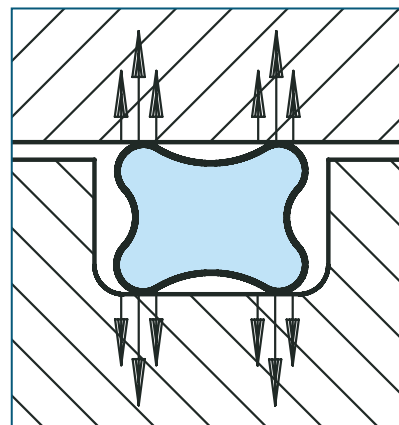
Alle Angaben in Nm

DOPPELABSPERRFUNKTION

Die Armatur Q 011 ist eine exzentrisch gelagerte Absperrklappe, deren Abdichtsitz als „Double Block and Bleed“ ausgeführt ist.

Der zwischen den Dichtlippen befindliche Hohlraum wird über den Lüftungsanschluss am Gehäuse mit Druck beaufschlagt bzw. entlastet. Ein entsprechend angeschlossenes Gerät zeigt durch Druckanstieg oder-abfall eine Leckage an. Das Volumen des Hohlraums ist sehr klein bemessen, so dass geringste Leckagen auch unter Betriebsdruck sichtbar sind.

Die genaue Justierung der Schließposition ist über einen frei einstellbaren Anschlag gegeben. Auch nach vielen Schaltspielen ist die exakte Wiederholgenauigkeit und Einhaltung der Schließstellung gewährleistet.



Die Dichtung ist ähnlich einem Quadring ausgeführt. Es steht eine Vielzahl von Mischungsqualitäten zur Verfügung, die die vielseitige Verwendung der Armatur in unterschiedlichsten Medien der Lüftungstechnik erlaubt.

Das sehr niedrige Drehmoment erfordert eine geringe Antriebsleistung und garantiert somit eine energieeffiziente Automatisierung der Armatur.

Für die Armatur Q 011 ist beim Deutschen Patent- und Markenamt ein Gebrauchsmusterschutz eingetragen.