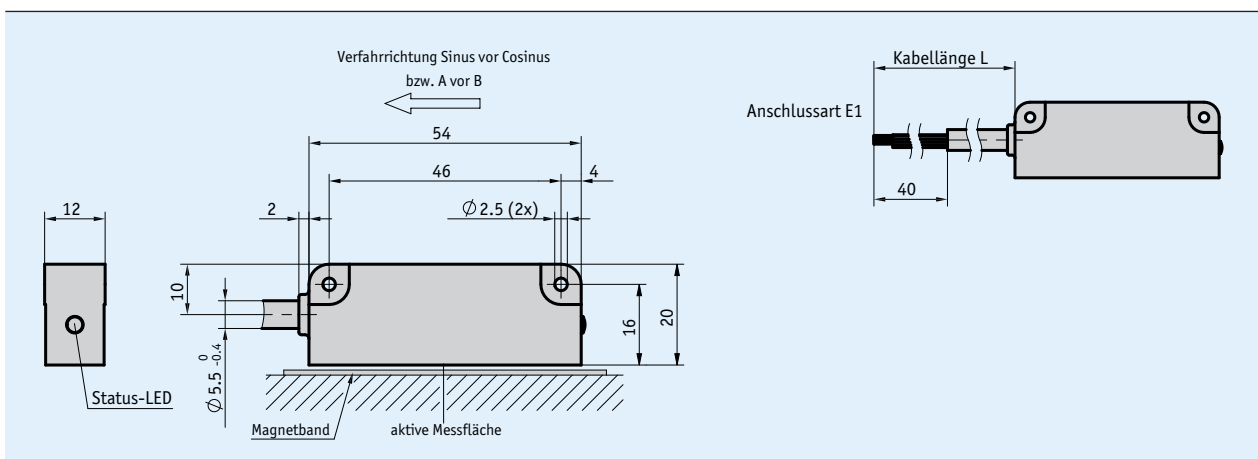
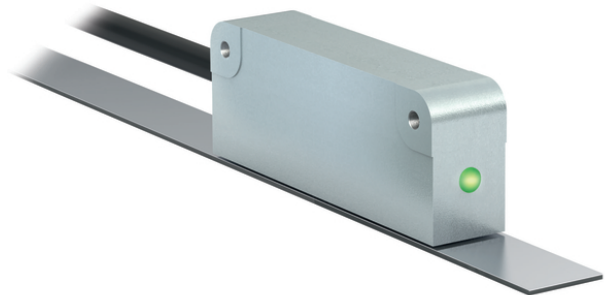


Profil

- hohe absolute Auflösung 1 μm
- Wiederholgenauigkeit max. $\pm 1 \mu\text{m}$
- Leseabstand $\leq 0.8 \text{ mm}$
- Messbereich 0 ... 16 m
- Funktions- und Statusanzeige LED
- BiSS C, SSI, RS485, IO-Link
- optional analog Sin/Cos 1 Vss oder digital Line Driver



Mechanische Daten

Merkmal	Technische Daten	Ergänzung
Gehäuse	Zinkdruckguss	
Leseabstand Sensor/Band	$\leq 0.8 \text{ mm}$	
Kabellänge	1 ... 20 m	
Kabelmantel	PUR, schleppkettentauglich	10-adrig $\varnothing 5.5_{-0.4} \text{ mm}$ (paarweise verdreht)
Biegeradius Kabel	10 mm	statisch
	50 mm	dynamisch

Elektrische Daten

Merkmal	Technische Daten	Ergänzung
Betriebsspannung	4.5 ... 30 V DC	verpolsicher
Stromaufnahme	$< 200 \text{ mA}$	
Statusanzeige	RGB-LED	Plausibilitätsfehler, Abstandswarnung, Gerätestatus
Ausgangsschaltung	ohne, LD, 1Vss	
Schnittstelle	SSI, RS485, BiSS C, IO-Link	
Echtzeitanforderung	geschwindigkeitsproportionale Signalausgabe	Sin/Cos Ausgang
Anschlussart	offenes Kabelende	

Systemdaten

Merkmale	Technische Daten	Ergänzung
Polllänge	2 mm	inkremental
Auflösung	1 µm	absolut
	1, 5, 10 µm	LD, inkremental
	2 mm	Periodenlänge, 1Vss
Linearitätsabweichung	±10 µm	
Wiederholgenauigkeit	±1 µm	
Verfahrgeschwindigkeit	≤5 m/s	absolut
	≤25 m/s	inkremental

Umgebungsbedingungen

Merkmale	Technische Daten	Ergänzung
Umgebungstemperatur	-40 ... 85 °C	
Lagertemperatur	-40 ... 85 °C	
relative Luftfeuchtigkeit	100 %	Betauung zulässig
EMV	EN 61326-1	Immunitätsanforderung Industrie, Emissionsgrenzwert Klasse B
Schutzart	IP67	EN 60529
Schockfestigkeit	≤500 m/s ² , 11 ms	EN 60068-2-27, Halbsinus, 3 Achsen (+/-), je 3 Schocks
Vibrationsfestigkeit	≤100 m/s ² , 10 ... 2000 Hz	EN 60068-2-6, 3 Achsen, je 10 Zyklen

Anschlussbelegung

■ Schnittstelle ohne LD, 1Vss

SSI	BISS C	RS485	IO-Link	Kabelfarbe
GND	GND	GND	C/Q	schwarz
+UB	+UB	+UB	L+ (+UB)	braun
nc	nc	nc	nc	rot
nc	nc	nc	nc	gelb
nc	nc	nc	nc	orange
nc	nc	nc	nc	grün
T+	MA	RS485-A	L- (GND)	blau
T-	NMA	RS485-B	L- (GND) extra	violett
D+	SLO	nc	L+ (+UB) extra	grau
D-	NSLO	nc	I/Q (optional)	weiß

■ Schnittstelle mit LD, 1Vss

SSI	BISS C	RS485	IO-Link	Kabelfarbe
GND	GND	GND	C/Q	schwarz
+UB	+UB	+UB	L+ (+UB)	braun
A, Sin+	A, Sin+	A, Sin+	A, Sin+	rot
/A, Sin-	/A, Sin-	/A, Sin-	/A, Sin-	gelb
B, Cos+	B, Cos+	B, Cos+	B, Cos+	orange
/B, Cos-	/B, Cos-	/B, Cos-	/B, Cos-	grün
T+	MA	RS485-A	L- (GND)	blau
T-	NMA	RS485-B	L- (GND) extra	violett
D+	SLO	nc	L+ (+UB) extra	grau
D-	NSLO	nc	I/Q (optional)	weiß

Bestellung

Bestellhinweis

Eine oder mehrere Systemkomponente(n) werden benötigt:

Bestelltabelle

Merkmals	Bestelldaten	Spezifikation	Ergänzung
Kabellänge L	...	01.0 ... 20.0 m, in 1 m Schritten	
	A	andere auf Anfrage	
Schnittstelle	BiSS/C	BiSS C	
	IOL	IO-Link	
	RS485	Standard/SIKONETZ3	
	SSI	RS422	
Ausgangsschaltung	1Vss	Sin/Cos	
	LD	Line Driver (RS422)	
	0	Ohne	
Auflösung inkremental	1	in µm	nur bei LD
	...	5, 10 in µm	
Pulsabstand	1	in µs	nur bei LD
	...	2, 5 in µs	

Bestellschlüssel

MSA213C - E1 - A - B - C - D - E - S

Lieferumfang: MSA213C, Kurzanleitung, Abstandslehre