

**Servomotorisches Clinchsystem**  
*Servo motor-driven clinching system*

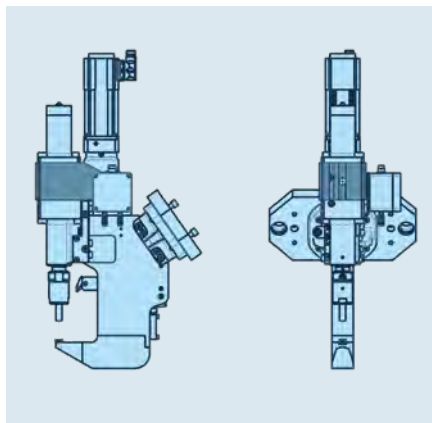
# Servomotorisches Clinchsystem für die automatisierte Fertigung

Mit unserem über 80-jährigen Knowhow in der Blechbearbeitung und als Wegbereiter der heute weit verbreiteten Clinchtechnik ermuntern uns unsere Kunden nach wie vor zu innovativen Lösungen, so auch in der automatisierten Fertigung.

Der hier vorliegende Trend zu einer kostenoptimierten und zugleich flexiblen Fertigung erfordert verstärkt den Einsatz innovativer Fügeverfahren. Das ECKOLD-Clinchen stellt hier mit seinem servomotorischen Clinchsystem seine Großserientauglichkeit unter Beweis.

In nahezu allen Bereichen der Blechbe- und -verarbeitung wird die Clinchtechnik weltweit eingesetzt, insbesondere in der Automobilindustrie.

Das servomotorische Clinchsystem ist in enger Zusammenarbeit mit unseren Kunden entstanden. Die Bedürfnisse von Rohbauplanern, Konstrukteuren, aber auch Instandhaltungsfachleuten haben großen Einfluss auf die Eigenschaften des Systems genommen.



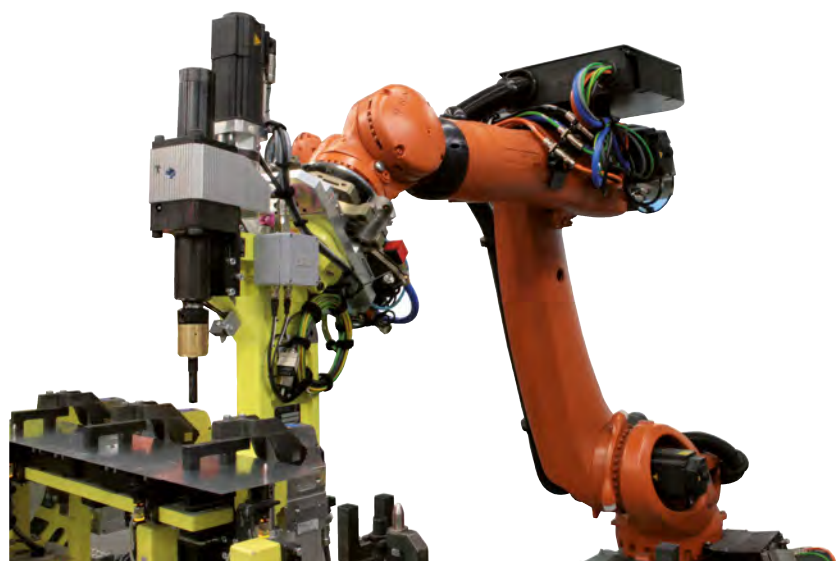
## Servo motor-driven clinching system for the automated production

*Thanks to our experience of more than 80 years in the field of sheet metal machining, we have become a leading manufacturer of clinching equipment. With our advanced technology, our customers all over the world have been able to develop innovative solutions for their tasks, particularly in the field of automated production.*

*To keep pace with the ongoing trend towards cost-optimised yet flexible manufacturing processes, companies are on the lookout for innovative joining technologies. With its servo motor-driven clinching systems, ECKOLD offers a solution with a proven record in large-series production.*

*Clinching technology is one of the preferred options for the machining and joining of sheet metal. The technology is in use all over the world, particularly in the automotive industry.*

*Our servo motor-driven clinching system has been developed in close cooperation with our customers, and its design meets the needs and wishes of production planning engineers, machine designers and service specialists in the various industries.*



Zielbranchen / Target sectors



## Vorteile und Eigenschaften

Die Vorgaben aus der Praxis haben die Konstruktionen der standardisierten Clinchbügel geprägt. Mehrere Fügeaufgaben mit einem Clinchbügel oder gute Bauteil- und Vorrichtungszugänglichkeit haben maßgeblichen Einfluss genommen. Entstanden ist ein System mit Alleinstellungsmerkmalen wie eine kompakte Bauform mit günstigem Masseschwerpunkt und geringem Gewicht. Das wiederum ermöglicht eine sekundäre Kosteneinsparung bei der Bauteil- und Vorrichtungskonstruktion. Vorrichtungen können so einfacher gestaltet werden. Auch Industrieroboter mit geringerer Traglast können zum Einsatz kommen. Insgesamt werden so auch die Roboterachsen weniger belastet.



## Advantages and characteristics

*The standardised clinching frames have been designed according to the demands of the industry. ECKOLD therefore devised clinching frames that can master multiple joining tasks and that allow easy access to workpieces and machine components. The ECKOLD range thus offers a number of USPs, such as compact design, optimised centre of gravity and low machine weight. These unique features enable operators to save even more money when designing their workpieces and production plants, as they can be relatively simple. Even industrial robots with low load capacity can be used, as ECKOLD clinching machines reduce the load on the robot axes.*

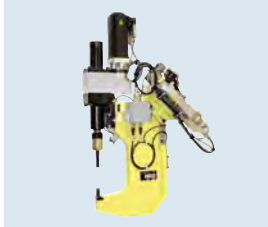
- variables Clinchbügelprogramm
- kompakte Bauform
- geringes Gewicht
- günstiger Masseschwerpunkt
- gute Bauteil- bzw. Vorrichtungszugänglichkeit
- sekundäre Kosteneinsparung durch einfachere Bauteil-Vorrichtungen
- weniger aufwendige Spanneinrichtungen
- Roboter mit geringerer Traglast können eingesetzt werden
- geringere Belastung der Roboterachsen
- Energieverbrauch ca. 30 % geringer als bei pneumohydraulischen Antrieben
- wartungsarme Konstruktion
- umweltfreundliche Technologie
- mehrere Fügeaufgaben mit einem Clinchbügel
- parametrierbare, individuelle Verfahrprofile für optimierte Zykluszeiten
- Verfahrprofile unter Berücksichtigung von Strecke, Zeit, Geschwindigkeit und Beschleunigung
- reproduzierbare Ergebnisse
- ECKOLD-Prozessüberwachung
- versatile clinching frame range
- compact design
- low machine weight
- optimised centre of gravity
- easy access to workpieces and machine components
- secondary cost savings as production plant design is made easy
- simple clamping processes
- suitable for use with low-load robots
- minimum load on robot axes
- energy consumption approx. 30 % lower than with hydro-pneumatic drive systems
- low-maintenance design
- environmentally-friendly technology
- multiple joining tasks can be performed with a single clinching frame
- individually configurable movement profiles for cycle time optimisation
- movement profile configuration with reference to path, time, speed and acceleration
- reproducible results
- ECKOLD process monitoring



# Standardisierte Komponenten und individuelle Lösungen

Standardised components and customised solutions

## R-DF Clinchvariante / clinching type



Clinchbügel zur Roboteranbindung mit servomotorischem Antrieb und Clinchwerkzeugen / Clinching frame for robot integration with servo motor drive and clinching tools



Steuerschrank mit Servoregler und integrierter Prozessüberwachung sowie Software zur Visualisierung / Control cabinet with servo regulator and integrated process monitoring system including visualization software



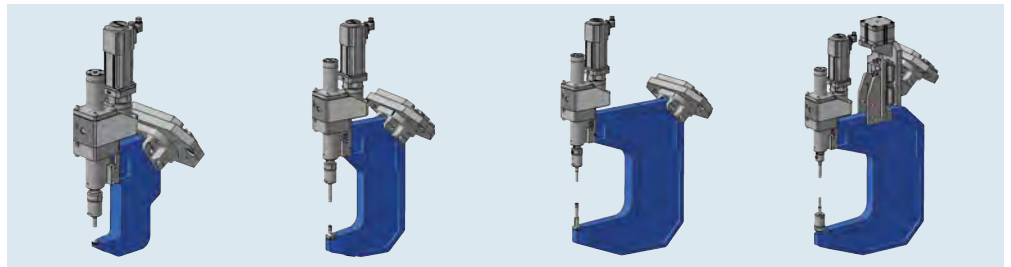
Kabelsatz / Cable set



Mikrosprühsystem (optional) / Micro spray system (optional)



Sonderclinchbügel (gewichtsoptimiert) / Special clinching frame (weight-optimised)



Diverse Clinchbügel in Standardausführung / Various clinching frames (standard models)



Steuerschranke für verschiedene Klimazonen / Control cabinets for different climate zones



Clinchwerkzeuge mit unterschiedlicher Bauform, je nach Bauteilzugänglichkeit / Clinching tools in various design and shape, depending on workpiece type and accessibility

## CONFIX Fügevariante / joining type

CONFIX-Bügel zur Roboteranbindung mit servomotorischem Antrieb, Zuführreinheit und CONFIX-Werkzeugen. CONFIX frame for robot integration with servo motor drive, feed unit and CONFIX tools



Steuerschrank mit Servoregler und integrierter Prozessüberwachung sowie Software zur Visualisierung / Control cabinet with servo regulator and integrated process monitoring system including visualization software



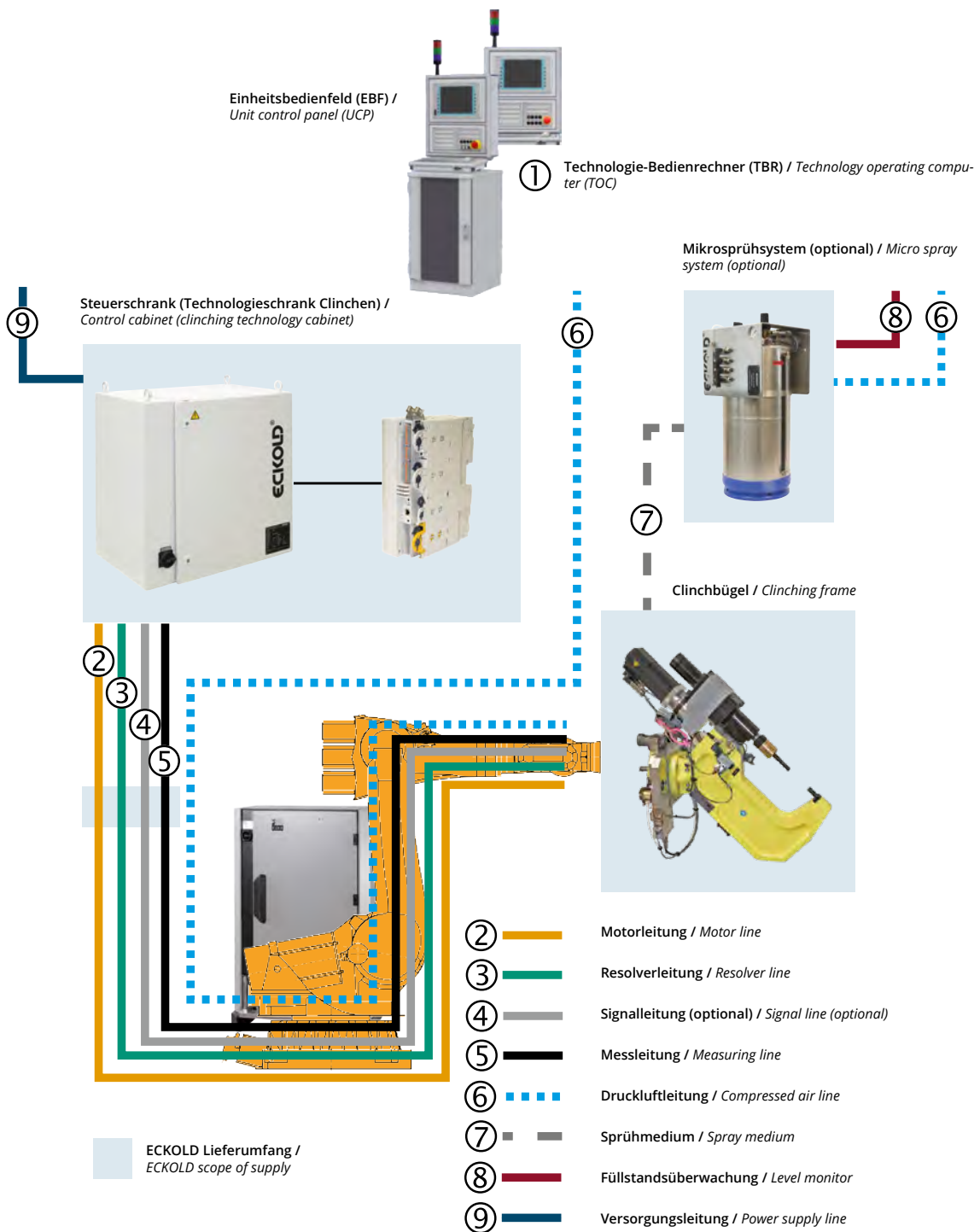
Kabelsatz / Cable set

# Netzwerk

Das Gesamtsystem besteht im Wesentlichen immer wieder aus den aufgeführten Komponenten plus entsprechender Kabel- bzw. Schlauchpakete und der zugehörigen Software. Die gestellten Fügeaufgaben sorgen dann für unterschiedliche Konfigurationen der servomotorischen Clinchsysteme. Diese variieren durch die einzusetzende Fügevariante (R-DF oder CONFIX) sowie die Geometrie der Clinchbügel.

## Network

*In principle, the complete system consists of the above main components, associated cable and hose sets and the necessary software. The servo motor-driving clinching systems are then individually configured according to the actual joining tasks. These might differ as regards the joining method (R-DF or CONFIX) or the clinching frame geometry.*



# Steuerung und Visualisierung

Das servomotorische Clinchsystem wird durch den Steuerschrank mit Servoregler für Antriebseinheit und integrierter Prozessüberwachung gesteuert. Mit der im eigenen Hause entwickelten Software werden Maschinensteuerung und Prozessüberwachung auf dem Human Machine Interface (HMI) visualisiert.

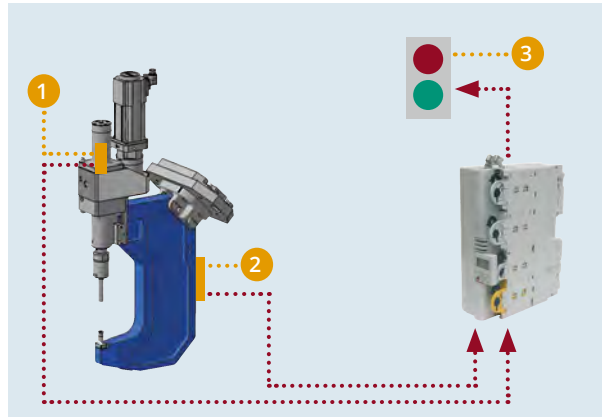
Die Prozessüberwachung dient zur Konfiguration, Parametrierung, Überwachung und Dokumentation von Clinchprozessen. Überwacht werden Prozess- und Maschinenfehler wie z. B. Verwendung fehlerhafter Bauteile oder falscher Maschineneinstellungen. Die Prozessüberwachung ist ein Vergleich von Referenzüberwachungssignalen mit aktuell gemessenen Signalen. Für die Auswertung gibt es drei Verfahren, die unterschiedliche Fehlerbetrachtungen ermöglichen.



HMI und Einheitsbedienfeld (EBF) / HMI and unit control panel (UCP)



Steuerschrank mit Servoregler / Control cabinet with servo regulator

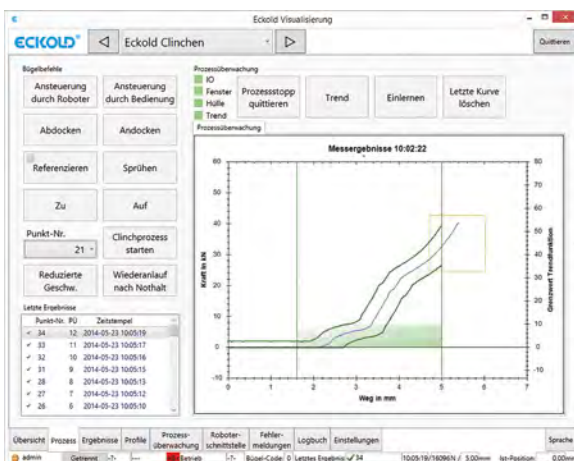


Überwachungsprinzip: Wegsignal (1), Kraftsignal (2), Prozessüberwachung (3) / Monitoring principle: path signal (1), force signal (2), process monitoring (3)

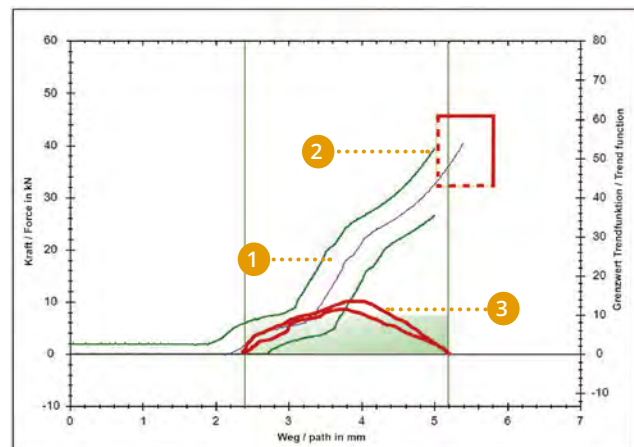
## Control and visualization

The servo motor-driven clinching system is controlled by a control cabinet containing the servo regulator for the drive and the integrated process monitoring system. The special software developed by ECKOLD visualizes the machine control and process monitoring tasks on the human machine interface (HMI).

The process monitoring system allows operators to configure, parameterize, monitor and document clinching processes. The monitoring system detects process and machine errors, e.g. use of incorrect workpieces or incorrect machine settings. To detect such problems, the process monitoring system compares the current machine signals with reference monitoring signals. The results of this comparison can be visualized in three different ways.



Visualisierung / Visualization



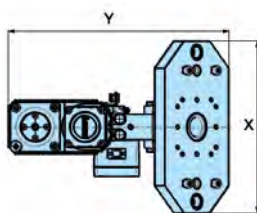
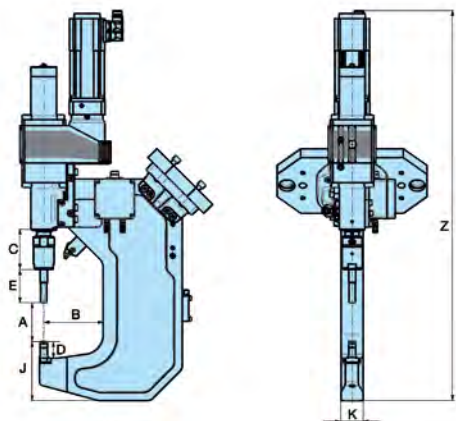
Prozessüberwachungsverfahren: Hüllkurventechnik (1), Fenstertechnik (2), Trendüberwachung (3) / Process monitoring methods: Envelope (1), window (2) and trend monitoring (3)

# Technische Daten

Die in der Übersicht dargestellten Komponenten Clinchbügel, Steuerschrank und Kabelsatz decken weite Bereiche der bekannten Anwendungen ab. Darüber hinaus sind Sonderbügelformen wie z.B. Leichtbaubügel oder CONFIX-Bügel möglich.

## Technical data

The main machine components of clinching frame, control cabinet and cable set described above cover most applications that are currently used in the various industries. In addition, ECKOLD offers special clinching frames such as light-weight frames and CONFIX frames.



Kabelsatz / Cable set 10 m · 15 m

### Clinchbügel / Clinching frame

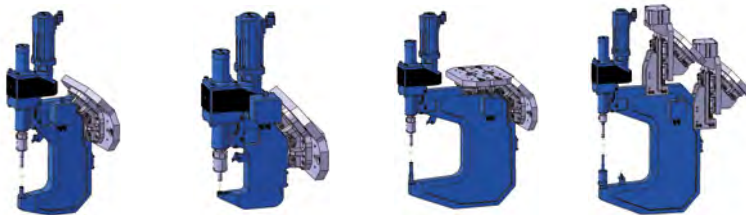
DFB-798

DFB-799

DFB-800

DFB-801

R-DF



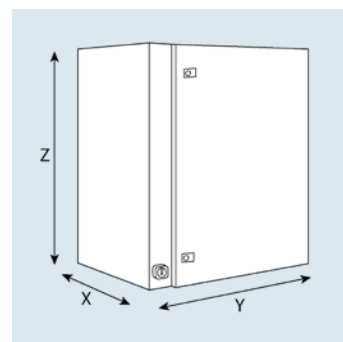
A	98,4 mm	47,9 mm	97,9 mm	97,9 mm
B	150,5 mm	100 mm	300,5 mm	300 mm
C	99 mm	99 mm	121,5 mm	48,5 mm
D	42 mm	6,8 mm	109 mm	171 mm
E	84,5 mm	44,5 mm	74,5 mm	89,9 mm
J	149,5 mm	75 mm	275,5 mm	337,5 mm
K	56 mm	56 mm	56 mm	56 mm
X Breite / width	380 mm	380 mm	380 mm	380 mm
Y Länge / length	488 mm	430 mm	738 mm	583,5 mm
Z Höhe / height	989 mm	824,5 mm	1105 mm	1135,5 mm
Hublänge / stroke length	100 mm	50 mm	100 mm	100 mm
Gewicht / weight	112 kg	98 kg	144 kg	186 kg
Pneumatischer Nenndruck / rated pneumatic pressure	6 bar	6 bar	6 bar	6 bar

### Steuerschrank / Control cabinet

EM-011

EM-012

X Breite / width	520 mm	570 mm
Y Länge / length	790 mm	790 mm
Z Höhe / height	800 mm	800 mm
Gewicht / weight	70 kg	76 kg
Elektrischer Anschluss / power supply	400 V · 3 PH · 50 Hz	400 V · 3 PH · 50 Hz
Bus	Profinet	Profinet
Max. Umgebungstemperatur / max. ambient temperature	40°C	45°C



Technische Änderungen vorbehalten. / Subject to technical changes.



## Daten und Fakten

- Gründung 1936
- Produkte in über 100 Ländern im Einsatz
- über 25 Vertriebspartner weltweit
- Vertriebsgesellschaften in Großbritannien, Ungarn, Schweiz, Japan, Tschechien
- Zertifiziert nach ISO 9001:2015

## Data and facts

- Founded 1936
- Products in more than 100 countries in use
- More than 25 sales partners worldwide
- Sales companies in Great Britain, Hungary, Switzerland, Japan, Czech Republic
- Certified according to ISO 9001:2015

## Service von A-Z

- Kompetente Beratung
- Machbarkeitsstudien, Versuche und Bemusterungen
- Projektierung und Konstruktion
- Umfangreiches Standard-Produktprogramm von mobilen und stationären Geräten und Maschinen
- Individuelle Fertigung von mobilen und stationären Maschinen
- Vor-Ort-Service wie Inbetriebnahme und Schulung
- After-Sale-Service

## Service from A-Z

- *Professional consultation*
- *Feasibility studies, supply of test and trial samples*
- *Project and construction*
- *Extensive standard program of mobile and stationary machines*
- *Individual manufacturing of mobile and stationary machines*
- *On-site service including commissioning and training*
- *After-sale service*



### Eckold GmbH & Co. KG

D-37444 St. Andreasberg  
Germany  
Tel.: +49 5582 802 0  
Fax: +49 5582 802 300  
www.eckold.de  
info@eckold.de

### Eckold AG

Rheinstrasse 8  
CH-7203 Trimmis  
Switzerland  
Tel.: +41 81 354 127 0  
Fax: +41 81 354 120 1  
www.eckold.com  
info@eckold.ch

### Eckold Limited

15 Lifford Way  
Binley Industrial Estate  
GB-Coventry CV3 2RN  
Great Britain  
Tel.: +44 24 764 555 80  
Fax: +44 24 764 569 31  
www.eckold.de  
sales@eckold.co.uk

### Eckold Kft.

Németh László János u. 35.  
HU-9026, Győr  
Hungary  
Tel.: +36 70 943 311 8  
www.eckold.hu  
info@eckold.hu

### Eckold Corporation

2220 Northmont Parkway, Suite 250  
US-Duluth GA 30096  
USA  
Tel.: +1 770 295 0031  
Fax: +1 678 417 6273  
www.eckold-lutz.com  
info@eckold-lutz.com

### Eckold & Vavrouch spol. s.r.o.

Jilemnickeho 8  
CZ-61400 Brno  
Czech Republic  
Tel.: +420 5 452 418 36  
Fax: +420 5 452 418 36  
www.eckold.cz  
eckold@volny.cz

### Eckold Japan Co. Ltd.

2-14-2 Maihara-higashi  
274-0824 Funabashi-shi,  
Chiba pref.  
Japan  
Tel.: +81 47 470 240 0  
Fax: +81 47 470 240 2  
www.eckold.co.jp  
info@eckold.co.jp