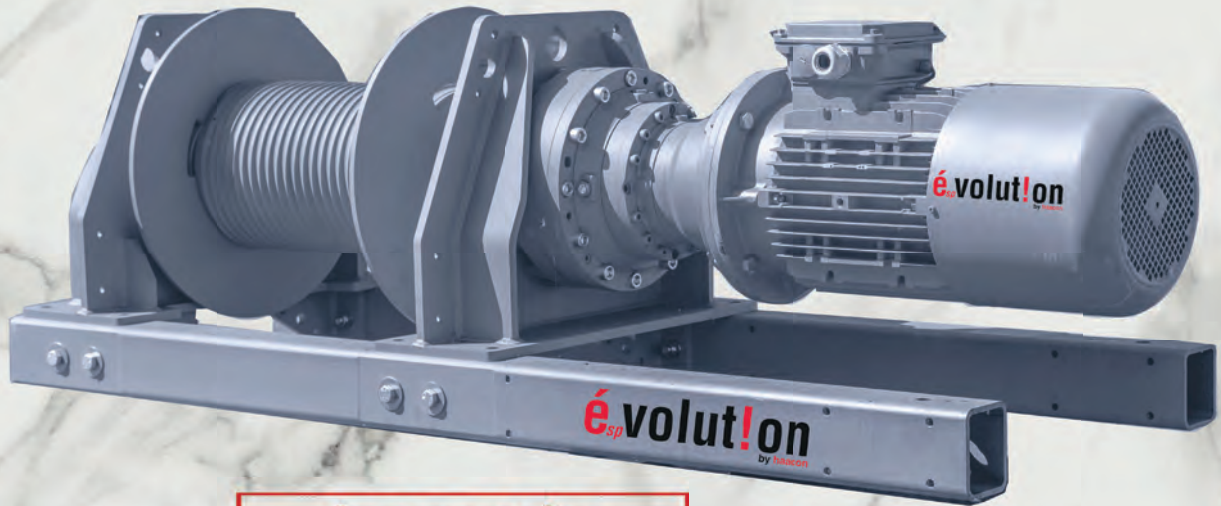


évolut!on

by haacon



haacon`s
WELTNEUHEIT



loading...



**DIE WOHL QUALITATIV HOCHWERTIGSTEN
& LEISTUNGSSTÄRKSTEN
„SERIEN“ - ELEKTROSEILWINDEN AUF DEM MARKT!**

haacon hebetchnik gmbh
competence in lifting technology



ELEKTROSEILWINDEN

ELEKTROSEILWINDEN

Wenn es auf das Ergebnis ankommt!!!

Die wohl qualitativ hochwertigsten und leistungsstärksten „Serien“ - Elektroseilwinden auf dem Markt!

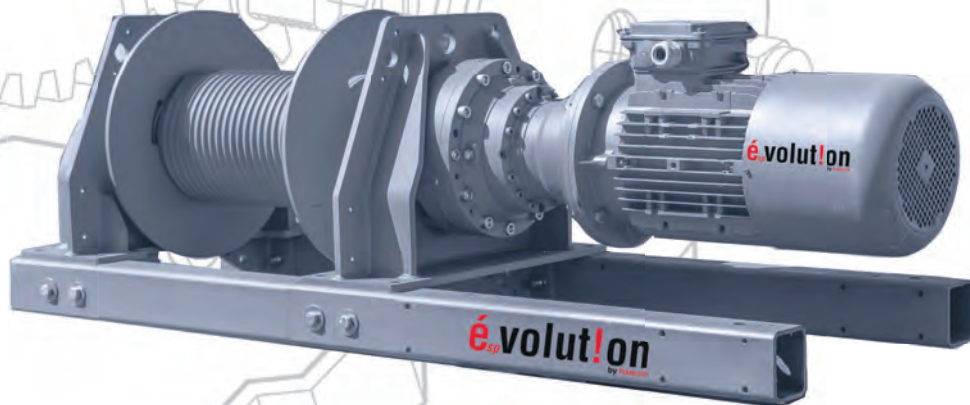
haacon`s
WELTNEUHEIT

loading...

Die Kunst des Windenbaus ist uns 1872 in die Wiege gelegt worden. Da war es die logische Konsequenz sich dem Bau von hochwertigen Elektroseilwinden zu widmen. Mit diesem Gedanken sind wir vor Jahren angetreten die Besten zu sein. Was wir bis dato weltweit sehr erfolgreich umsetzen! Jetzt werden wir uns noch steigern.

haacon Ingenieure haben an der Entwicklung einer neuen, noch hochwertigeren Seilwinde gearbeitet, die Ihnen dazu auch noch einen besseren Preis bietet.

Fordern Sie uns gerne heraus. Holen Sie alle Angebote ein die Sie auch sonst in Ihrem Tagesgeschäft einholen und dann reden Sie mit uns. Wir sind uns sicher, dass Sie in uns DEN günstigen und verlässlichen Partner finden, den Sie suchen.



Sie haben ein Problem? Wir haben die Lösung ... stellen Sie mit unseren Produkten Ihre Konkurrenz in den Schatten. Dazu kommt, die leistungsstarken „Serien“ - Elektroseilwinden von haacon sind auf Nachhaltigkeit und Langlebigkeit ausgelegt!

**Ein gutes Gefühl der Umwelt und Ihrem Geldbeutel gegenüber.
Bestes Preis-Leistungs-Verhältnis.**

Preiswert kann jeder, aber wo bleibt die Qualität?

**Beste Leistungsstärke & Beste Qualität & Beste Ingenieurkompetenz & Beste Preis-Leistungs-Verhältnis & Made in Germany können nur wenige. Wir behaupten, das kann in der Form nur ein Hersteller:
Die **haacon hebetechnik gmbh** !!!**

Ihr Vorteil:

**kurze Lieferzeiten
flexibel in den Möglichkeiten
(Geschw., Seilaufnahme usw.)
konkurrenzloser Preis**

Geschraubte Trommel:

leichter Austausch der eigentlichen Seiltrommel von glatt auf gerillt
nachträgliches Anbringen für Trennsteg
beidseitig gelagert

Geschwindigkeit:

Die Winde ist ohne zusätzlichen Aufwand mit 10m/min
lieferbar, statt mit langsamen
6m/min wie beim Wettbewerb

Seilaufnahme:

Die Winde kann serienmäßig bis zu 120m / 150m Seil
aufnehmen

Bauweise:

kompakt, durch Verwendung
hochwertiger Seile
qualitativ hochwertig, durch Verwendung bester Materialien

Sicherheit:

ausgelegt mit ausreichend Reserven, sowohl im Bereich der Statik als auch der motorischen Auslegung
hochwertiges Industrieplanetengeräte
Bremsmotor IP55 400V 3 Phasen 50 Hz. (weitere Spannungen und Schutzgrade auf Anfrage)
Auslegung nach 1Am
elektronischer Überlastschutz
Endabschaltung

Lackierung:

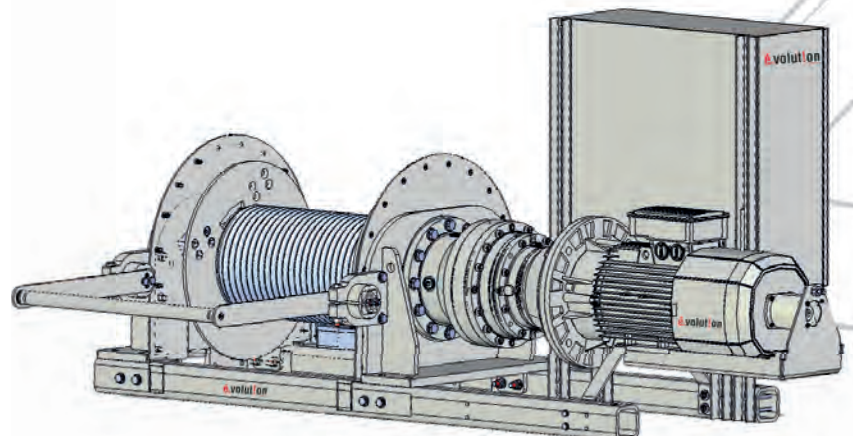
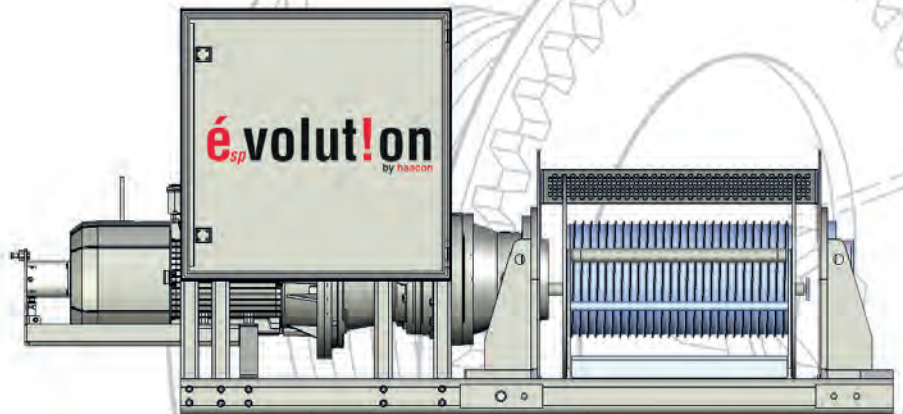
RAL 9006 weißaluminium

Optional:

Einhausung
Trommelabdeckung
Andruckrolle
Schlaffseilschalter
Frequenzsteuerung
kundenspezifische Steuerungen
Kupplung
gerillte Trommel
Not- Handbedienung
Offshore Beschichtung
Funkfernbedienung
geteilte Trommel

**haacon`s
WELTNEUHEIT**

loading...





- Beste Leistungsstärke**
- + Beste Qualität**
- + Beste Ingenieurkompetenz**
- + Beste Preis-Leistungs-Verhältnis**
- + Made in Germany**

 **évolut!on**
by haacon

Unsern Gesamtkatalog finden Sie zum
Herunterladen auf www.haacon.com



 **haacon**

 **évolut!on**
by haacon

haacon hebetechnik gmbh

Josef- Haamann- Str. 6

D-97896 Freudenberg

☎ + 49 (0) 9375-84 321

✉ + 49 (0) 9375-84 108

hebertechnik@haacon.com

haacon France Sàrl

3 D, rue du Fort

F-67118 Geispolsheim

☎ + 33 (0) 3 90 40 30 10

✉ + 33 (0) 3 90 40 30 14

haaconfrance@haacon.com

haacon hebetechnik austria gmbh

Lisztgasse 12b

A-7091 Breitenbrunn

☎ + 43 (0) 664/16 23 917

☎ + 49 (0) 9375/84 321

✉ + 49 (0) 9375/84 86

haaconaustria@haacon.com