

# VNG 371

Handnietzange für Blindnietmutter und -schrauben



## Komfortables Abspindeln durch leichtgängigen Drillstab



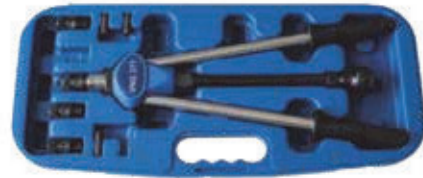
M3	M4	M5	M6	M8	M10	M12
		Aluminium				
		Stahl				
		Edelstahl				



		Stahl				
--	--	-------	--	--	--	--



Schnellwechselsystem für Gewindedorn.



Alle **HONSEL**-Hebelnietgeräte werden im schlagfesten Kunststoff-Koffer geliefert.



1,2 kg



HUB 14,5 mm



Kunststoff-Koffer



595 x 270 x 60 mm



je 1 Umrüstsatz für Blindnietmutter M5, M6, M8, M10

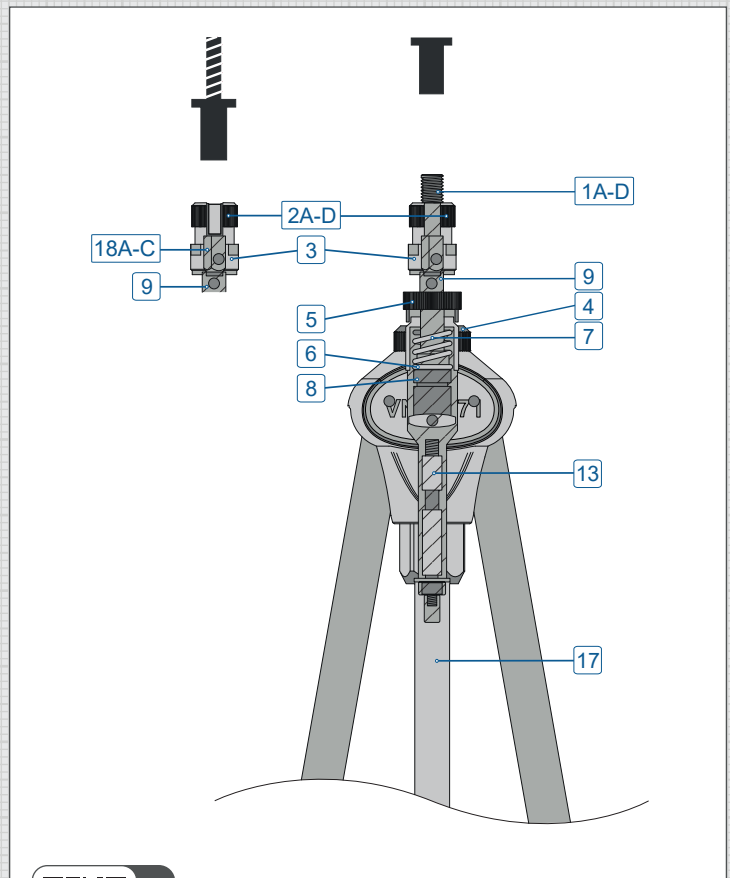
je 1 Gewindehülse für RIFBOLT®-Blindnietverschrauben M5, M6, M8

Artikel-Nr. 310371000000

## VNG 371 Ersatzteile

Nr.	Artikel-Nr.	Ersatzteil
1A	311371000005	VNG 371 Gewindedorn M5
1B	311371000006	VNG 371 Gewindedorn M6
1C	311371000007	VNG 371 Gewindedorn M8
1D	311371000008	VNG 371 Gewindedorn M10
2A	311371000001	VNG 371 Mundstück M5
2B	311371000002	VNG 371 Mundstück M6
2C	311371000003	VNG 371 Mundstück M8
2D	311371000004	VNG 371 Mundstück M10
3	311371000012	VNG 371 Kontermutter Mundst.
4	311371000013	VNG 371 Hubeinstellhülse
5	311371000015	VNG 371 Kunststoffrändelmutter
6	311371000014	VNG 371 O-Ring
7	311371000016	VNG 371 Druckfeder
8	311371000017	VNG 371 Gehäuserohr
9	311371000025	VNG 371 Verbindungshülse
13	311371000030	VNG 371 Zugspindel
17	311371000020	VNG 371 Drillstab
18A	311371000009	VNG 371 Gewindehülse RIFBOLT M5
18B	311371000010	VNG 371 Gewindehülse RIFBOLT M6
18C	311371000011	VNG 371 Gewindehülse RIFBOLT M8

Artikel-Nr.	Ersatzteil
311371000040	Gewindedorn M6 Presslaschen-BNM
311371000041	Gewindedorn M8 Presslaschen-BNM



Nutzen Sie auch unseren interaktiven ProduktViewer für die schnelle Suche nach dem korrekten Ersatzteil.