



**FLOTTWEG ANLAGEN IN CONTAINERN  
UND AUF PLATTFORMEN**  
Engineered For Your Success



# FLOTTWEG ANLAGEN IN CONTAINERN UND AUF PLATTFORMEN

## Flottweg Separation Technology

Mechanische Trenntechnik stellt unsere Kunden immer wieder vor große Herausforderungen. Jeder Prozess ist individuell und die Einflussfaktoren variieren stark. Eine Lösung „von der Stange“ ist daher meist nicht möglich. Ein verstärkter Fokus liegt dabei auf der stetig wachsenden Nachfrage nach Komplettanlagen auf Plattformen oder in Containern.

Eine entscheidende Rolle spielt dabei die perfekte Abstimmung von Maschine, Steuerung und Prozess. Das Integrieren von Zentrifugen, Gerätschaften, Schaltschränken, Verkabelungen und Verrohrungen auf einer Plattform oder in einem Container stellt höchste Ansprüche an die Sicherheit, Logistik und Funktion. Eine optimale Planung und Abstimmung aller Parameter bildet dabei das Fundament.

Kundenwünsche und gesetzliche Vorschriften berücksichtigen wir auf ganzer Linie, ohne dabei unseren Qualitätsanspruch zu vernachlässigen. Damit sind wir Ihr Partner und finden zusammen den bestmöglichen Weg, um den idealen Gesamtprozess unter den vorgegebenen Bedingungen zu realisieren. Zusammen mit Ihnen, unseren Kunden, arbeiten wir die Prozesse aus, legen Wert auf Details und erreichen so das Optimum.

### Hochwertig, effizient und nachhaltig – Flottweg Anlagen und Systeme auf Plattformen und in Containern

- Geschützt gegen Schmutz, Schnee, Regen
- Schnell, sicher und verlässlich – weltweit
- Beraten, betreut und unterstützt von unseren Experten und Spezialisten
- Effiziente Umsetzung einer prozesstechnischen Anlage
- Trenntechnische Beratung inklusive Spezifikation aller verfahrenstechnischer Komponenten
- Kundenspezifische Automatisierung und Prozessintegration
- Auf Wunsch Ferndiagnose zur sicheren Überwachung Ihres Prozesses



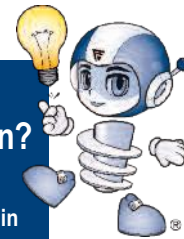
Flottweg bietet – auch zur Miete – Anlagensysteme im Container oder auf Plattformen für zahlreiche Anwendungen und verschiedene Industriezweige, z. B.:

- Industrie/Mineralöl
- Reinigung von Tanks und Aufbereitung von Ölschlamm
- Bohrschlamm von horizontalen und vertikalen Bohrungen (Ölbohrer, Tunnelbohrer)
- Aufbereitung von Abwässern
- Chemie/Pharma/Lebensmittel
- Fette/Öle/Biokraftstoffe
- Getränke

Ob Anlagenkomponenten oder Peripherieeinheiten, ob komplett vormontiert mit interner Verkabelung und Verrohrung, ob schlüsselfertige Anlagen – Flottweg erfüllt alle Kriterien mit Bravour. Dies gilt auch für Ausführungen mit Explosionsschutz. Flottweg Maschinen überzeugen durch Hochwertigkeit, Effizienz und Langlebigkeit.

Es ist möglich, Separatoren und Dekanterzentrifugen von unterschiedlicher Größe, variierenden Durchsatzbereichen und mit weiteren verschiedenen Parametern auf Plattformen zu montieren und in Containern zu integrieren. Die trenntechnische Leistung bleibt dabei stets im Fokus unserer Ingenieure und Spezialisten. Dadurch lässt Flottweg keine Wünsche offen und stellt somit die Kunden zufrieden.

Flottweg überzeugt Kunden überall auf der Welt mit Fachkompetenz und Erfahrung. Treten Sie noch heute mit uns in Kontakt und stellen Sie Ihre Fragen!



### Warum eigentlich Container und Plattformen?

- Einfaches und perfektes Integrieren in bestehende Prozesse
- Einwandfreie System-Abstimmung und Steuerung
- Schlüsselfertige Anlagen und Systeme für ein komplettes Sorglos-Paket
- Integrierter und komfortabler Treppenaufstieg (Container)
- Einfache Zugänge zur sicheren und effizienten Wartung
- Sichere Arbeitsbedingungen für das Bedienungspersonal
- Container mit integrierter Schalldämmung, Klimatisierung, Heizung, etc., je nach Kundenwunsch und/oder Anforderung
- Betreuung und Unterstützung von der Planung bis zur Fertigstellung durch das Flottweg Experten-Team

Containeranlage für den Einsatz in Öllagunen, bei Tankreinigungen und der Altölverwertung (Durchsatzbereich von 5 – 20 t/h)



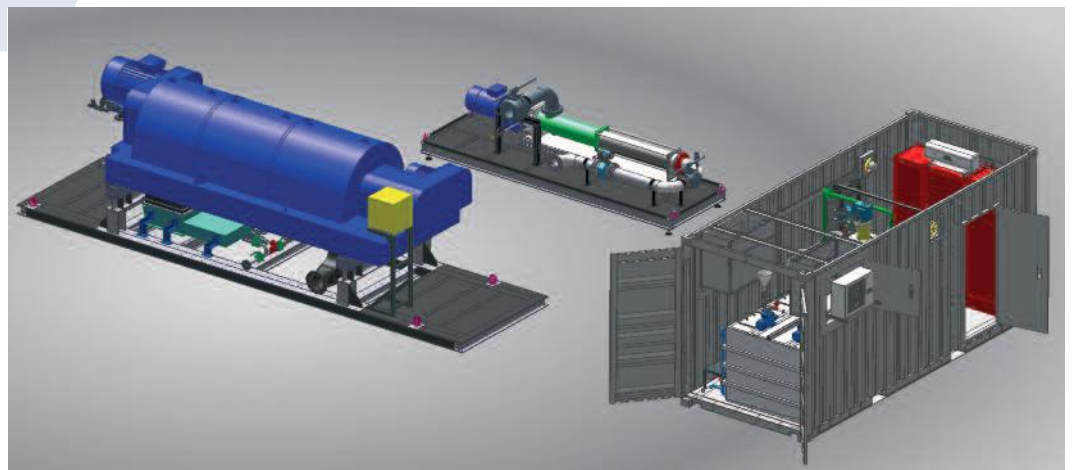


# FLOTTWEG ANLAGEN IN CONTAINERN UND AUF PLATTFORMEN

Hochwertig, effizient und langlebig

## IM BEREICH MINING ÜBERZEUGEN FLOTTWEG CONTAINER UND ANLAGEN

- Maschine: Z92
- Medium: Prozessabwasser, z. B. Tailings
- Einsatz in Minen und Kiesgruben
- Durchsatz: Bis 120 m<sup>3</sup>/h
- Zentrifuge auf Plattform montiert
- Inklusive einer abgestimmten Pumpenplattform
- Schaltanlage und Polymerstation in einem klimatisierten Container

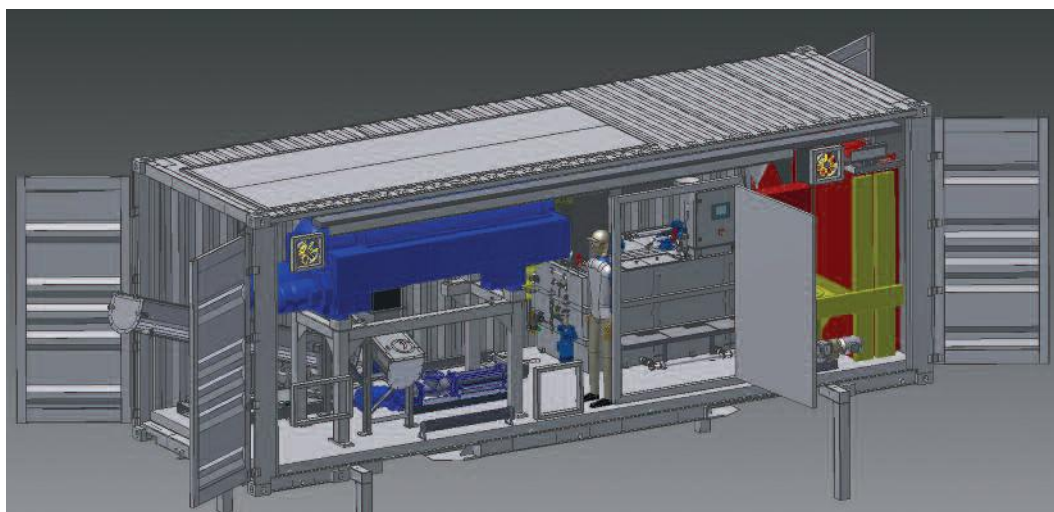


Flottweg Projektierung



# INFORMIEREN SIE SICH ÜBER FLOTTWEG ANLAGEN IN CONTAINERN UND AUF PLATTFORMEN

[www.flottweg.com](http://www.flottweg.com)



Eine Flottweg Containeranlage  
in der Entstehung und ...

... wie die Umsetzung für  
den Kunden aussieht



## CONTAINERSYSTEM FÜR DEN EINSATZ BEI BOHRUNGEN

- Maschine: Z4E
- Medium: Bohrschlamm
- Einsatz bei Bohrungen aller Art
- Durchsatz: 5 m<sup>3</sup>/h - 120 m<sup>3</sup>/h
- Polymer-Station integriert in Container
- Förderschnecke





# FLOTTWEG SYSTEME IN CONTAINERN UND AUF PLATTFORMEN

Termingerechte Lieferung, in geforderter Qualität und mit dem bestmöglichen Preis-Leistungs-Verhältnis

## PLATTFORM FÜR DEN EINSATZ IN DER ÖL-INDUSTRIE

- Maschine: Z23 gasdicht
- Medium: leicht entzündliche Flüssigkeiten, Diesel, Benzin
- Einsatz bei der Reinigung von Treibstoffen, Schmierölen, Chemikalien, Reinigungsbädern
- Durchsatz: 0,5 m<sup>3</sup>/h - 2,5 m<sup>3</sup>/h
- Feststoffpumpe



Plattform für den Einsatz in ATEX Zone 1 oder 2



## SEPARATOR-PLATTFORM

- Maschine: AC 2000
- Medium: Diesel, Mineralöl und öliges Wasser
- Durchsatz: 15 m<sup>3</sup>/h



## KOMPLETTANLAGE IN CONTAINERN

- Maschine: Z4E
- Medium: Ölschlämme
- Unterschiedliche Komponenten für die Tankreinigung, Altölvorwertung und/oder für den Einsatz an Öllagunen, zusammengefasst in Containern
- Durchsatz: 5 t/h - 20 t/h



Mit Stickstoff überlagerte Zentrifugen erhältlich zum Betrieb in der ATEX-Zone 1





# FLOTTWEG SEPARATION TECHNOLOGY

Hochwertig, effizient und langlebig

## CONTAINERANLAGEN FÜR DIE AUFBEREITUNG VON BOHRSCHLAMM

- Maschinen:
  - Z4E
  - Z5E
- Medium: Bohrschlamm
- Einsatz: bei Bohrungen aller Art
- Durchsatz: 5 m<sup>3</sup>/h – 20 m<sup>3</sup>/h
- Schaltschrank mit benutzerfreundlichem Touch-Panel für den Ex-Bereich
- Austragsrutschen
- Zuführpumpen
- Polymeranlage



Containeranlagen für die Aufbereitung von Bohrschlamm





# PROFITIEREN SIE VON UNSERER LANGJÄHRIGEN ERFAHRUNG

## FLOTTWEG ANLAGEN AUF PLATTFORMEN

werden weltweit eingesetzt für unterschiedlichste Anwendungen. Dekanter und Separatoren sind wichtige Komponenten für eine langfristige Kundenzufriedenheit. Bei Flottweg stimmt das Gesamtpaket.

Auf [www.flottweg.com](http://www.flottweg.com) finden Sie weitere Informationen über Containernanlagen und Plattformen.



Flottweg Anlage auf Plattform für den Einsatz bei Bohrarbeiten

## FLOTTWEG TRICANTER® PLATTFORM ZUR BEHANDLUNG VON ÖLSCHLAMM

Flottweg Systeme und Anlagen ermöglichen höchst effiziente Prozesse bei der Behandlung von verschiedenen Medien. Seit 1956 baut Flottweg Dekanter. Als weltweit anerkannter Anbieter von individuellen Lösungen der mechanischen Trenntechnik haben wir die Dekanterzentrifuge über die Jahre weiterentwickelt und für verschiedene Trennaufgaben ausgelegt.

Überzeugen Sie sich selbst: [www.flottweg.com](http://www.flottweg.com)



Plattform für die Aufbereitung von Ölschlamm

## FLOTTWEG AC-SEPARATOR-PLATTFORM FÜR VERSCHIEDENE ANWENDUNGEN

Separatoren kommen zum Einsatz, wenn beispielsweise eine besonders hohe Reinheit der Flüssigkeit erreicht werden soll. Darüber hinaus bringt das Soft Shot®-Entleerungssystem viele Vorteile mit sich.

Die Flottweg AC-Separatoren (Automatic Cleaning) bedienen ein breites Anwendungsgebiet und sind darüber hinaus in unterschiedlichen Ausführungen erhältlich.

Schauen Sie einfach mal rein: [www.flottweg.com](http://www.flottweg.com)



AC-Separator zur Öl-Behandlung auf einer Plattform

Treten Sie noch heute mit uns in Kontakt und stellen Sie Ihre Fragen!

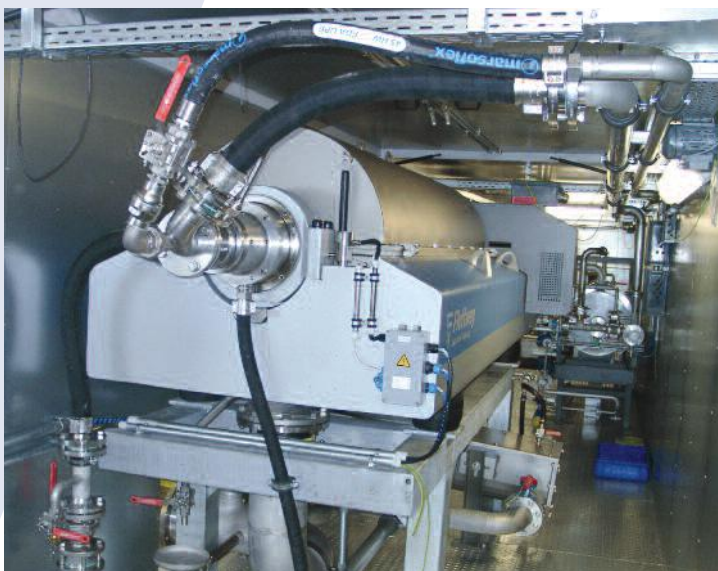
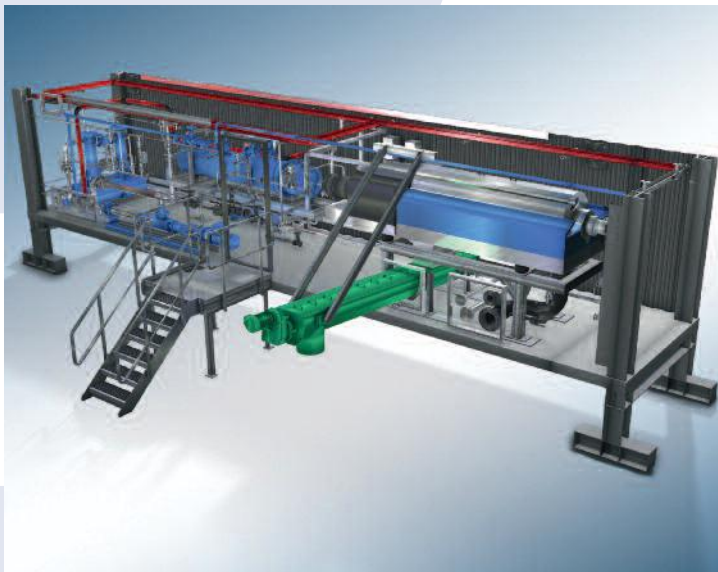
# VON DER PLANUNG ZUR VERWIRKLICHUNG



Unsere Leidenschaft, Maschinen zu planen, konstruieren und zu bauen – diese Leidenschaft für Technik begleitet uns seit der Entstehung. Unsere Projektierungsabteilung schließt direkt an unsere Vertriebsgruppe an, damit sind kurze Wege garantiert. Diese Tatsache, kombiniert mit auf Ihren Anwendungsfall exakt abgestimmten Systemen, bietet einen spürbaren Mehrwert. Wir betrachten Ihren Prozess ganzheitlich und konzipieren danach Ihre gesamte Anlage, da nur das Ineinandergreifen aller Prozessschritte höchste Effizienz ermöglicht. Fertiggestellt werden unsere Containeranlagen und Systeme im haus-eigenen Anlagenbau, was für Sie Zuverlässigkeit und Termintreue bedeutet.

## Vorteile durch Flottweg Containeranlagen und Plattformen

- Weltweite Beratung
- Vorab-Laborversuche für perfekte Prozessanpassung
- Hauseigener Anlagenbau für zuverlässige und termingerechte Abwicklung
- Kürzeste Wege zwischen Vertriebsspezialisten und Projektierung ermöglichen schnelle Durchführung
- Auf Ihren Anwendungsfall zugeschnittene Lösungen (Container, Plattformen)





# Globales Service-Netzwerk

Wir sind überall auf der Welt für Sie da



## Service ist unsere Stärke

Anwendungsgerechte Projektierung, hohe Fertigungsqualität und effiziente Wartung sind die Voraussetzungen für einen störungsfreien Betrieb. Unser erfahrener, zuverlässiger Kundendienst ist zur Stelle, wenn er gebraucht wird. Auf Wunsch bietet Flottweg auch präventiven Service, damit es erst gar nicht zur Produktionsunterbrechung kommt.

## Qualität „MADE IN GERMANY“

Flottweg ist zertifiziert nach ISO 9001 und baut seine Produkte nach den neuesten technischen Standards und Normen.



## Das Flottweg Leistungspaket

- kompetente trenntechnische Beratung
- anwendungstechnische Versuche vor Ort oder im Flottweg Labor und Prozesscenter
- Auswahl und Dimensionierung der geeigneten Ausrüstung
- kundenspezifische Automatisierung und Prozessintegration
- Konzeption und Bau kompletter trenntechnischer Prozesslinien
- Installation, Inbetriebnahme, Wartung, Reparatur und Ersatzteildienst weltweit

## After-Sales Kundenservice

Auch die beste Maschine muss gewartet werden. Flottweg verfügt über ein weltweites Netzwerk an eigenen Tochtergesellschaften, Filialen und Vertretungen, das im Lauf von Jahrzehnten aufgebaut wurde, um unsere Kunden mit Service und Ersatzteilen versorgen zu können.

Unsere Servicetechniker sind für alle Arten von Installation, Inbetriebnahme, Reparatur und Wartung qualifiziert.



Die Flottweg Servicetechniker sind stets für Sie bereit.

## Flottweg weltweit

Flottweg – mit Stammsitz in Vilsbiburg und Außendienstbüros in Köln und Leipzig – hat eigene Niederlassungen in Australien, Brasilien, China, Frankreich, Italien, Kanada, Mexiko, Peru, Polen, Russland und in den USA sowie Repräsentanzen in nahezu allen Ländern der Welt.

Auf unserer Webseite [www.flottweg.com](http://www.flottweg.com) finden Sie unter Flottweg/weltweit den für Sie zuständigen Ansprechpartner.



# Flottweg Separation Technology – Engineered For Your Success



Flottweg SE  
Industriestraße 6-8  
84137 Vilsbiburg  
Deutschland (Germany)

Tel.: +49 8741 301-0  
Fax: +49 8741 301-300

mail@flottweg.com  
www.flottweg.com

REPRÄSENTANT