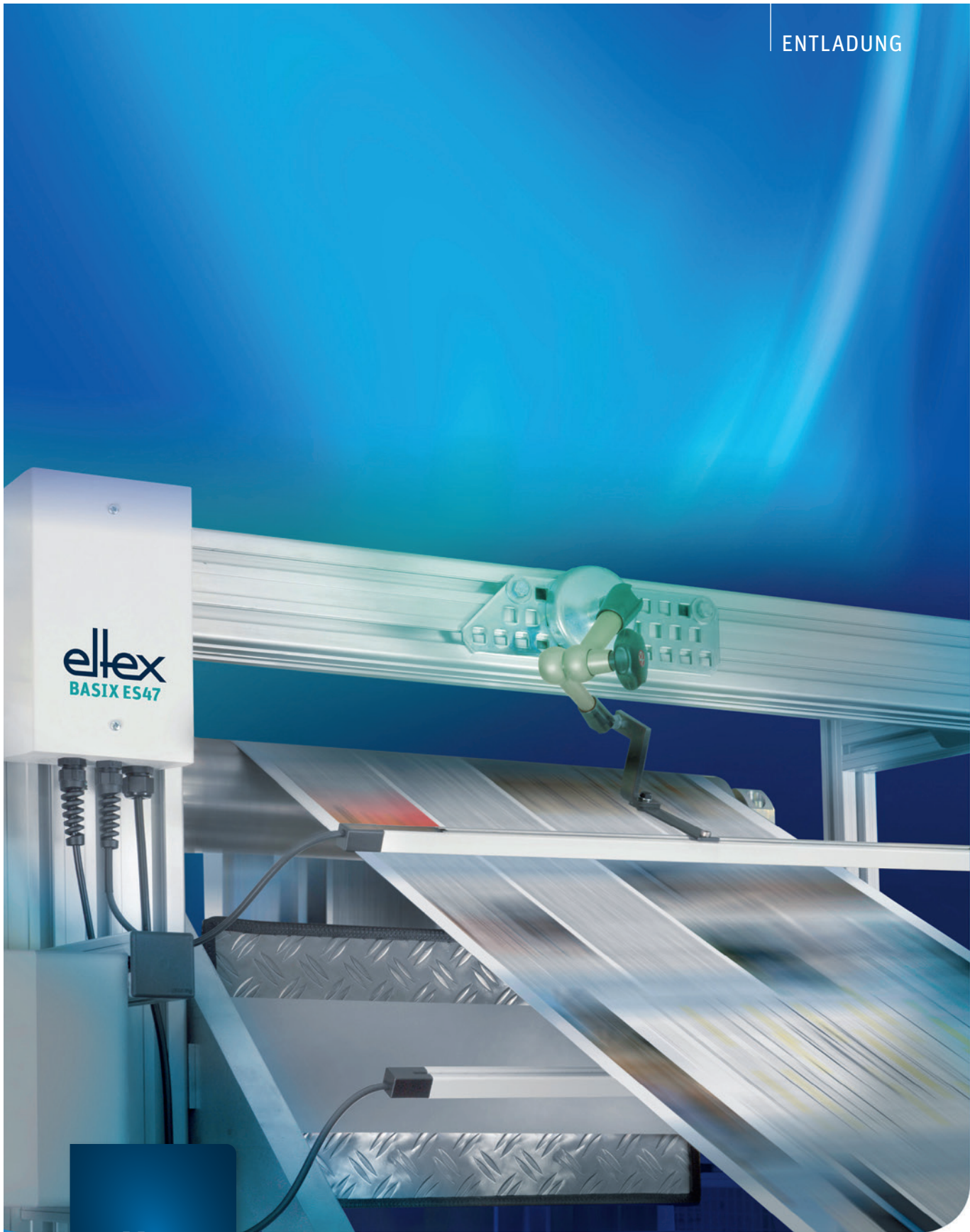


ENTLADUNG



eltex electrostatic
innovations



Entladesystem BASIX ES47, R47



Eltex BASIX 100% Eltex – serienmäßig günstig

Starke Leistung zum kleinen Preis?

Eltex macht das jetzt möglich!
Mit der Entladung BASIX wird bewährtes Eltex Know-how auf kompaktes Format gebracht.
Wo immer elektrostatische Ladung zum Problem wird, ist diese Lösung perfekt.

Aufgrund kompakter Abmessungen passt BASIX für eine Vielzahl von Anwendungen in der Kunststoff-, Druck-, Verpackungs- und Textilindustrie sowie der optischen Industrie. Und dank seines serienmäßig günstigen Preises auch in jedes Budget.



Das Netzgerät: Eltex BASIX ES47

- › robustes Stahlblechgehäuse
- › 4 Hochspannungsanschlüsse
- › Schutzart IP54
- › Anschluss der Elektrode durch Klemmanschluss



Die Entladeelektrode: Eltex BASIX R47

- › kompakte Bauweise
- › kleiner Elektrodenquerschnitt
- › berührungsgeschützt
- › robustes Alu-Trägerprofil für universelle Befestigung
- › UL-Zulassung

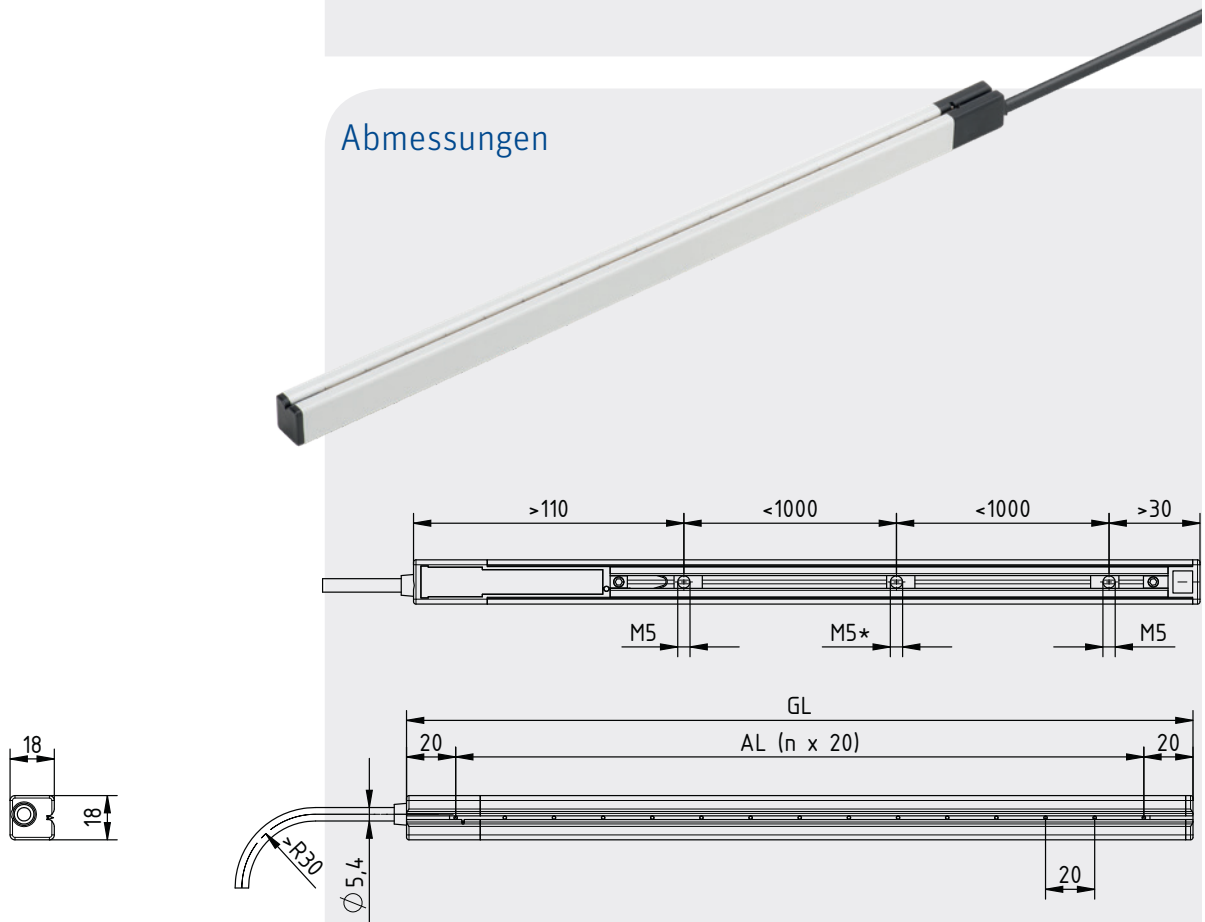


Entladeelektrode BASIX R47

Technische Informationen

Elektrodenkörper	glasfaserverstärkter Kunststoff GFK
Trägerprofil	Aluminium
Emissionsspitzen	Edelstahl
Montage	über verschiebbare Nutensteine M5 im Trägerprofil
Betriebsumgebungstemp.	0... +70°C (+32... +158°F)
Umgebungsfeuchte	max. 70% r.F., nicht kondensierend
Maße	Profil: 18 x 18 mm, max. aktive Länge 1860 mm
Gewicht	ca. 0,5 kg/m
Betriebsspannung	max. 5 kV AC, 50/60 Hz
Hochspannungsversorgung	über Eltex Netzgeräte der Serie ES47
Hochspannungsanschluss	Hochspannungskabel fest angeschlossen, axial herausgeführt
Kurzschlussstrom	0,5 mA
Berührungsschutz	nach EN 61140

Abmessungen



AL = aktive Länge max. 1860 mm
 GL = Gesamtlänge
 M5* längenabhängig
 Anzahl Nutensteine M5: AL von 120 – 1000 mm: 2 Stück
 AL von 1020 – 1860 mm: 3 Stück
 max. zulässiger Abstand zwischen den Nutensteinen: 1000 mm

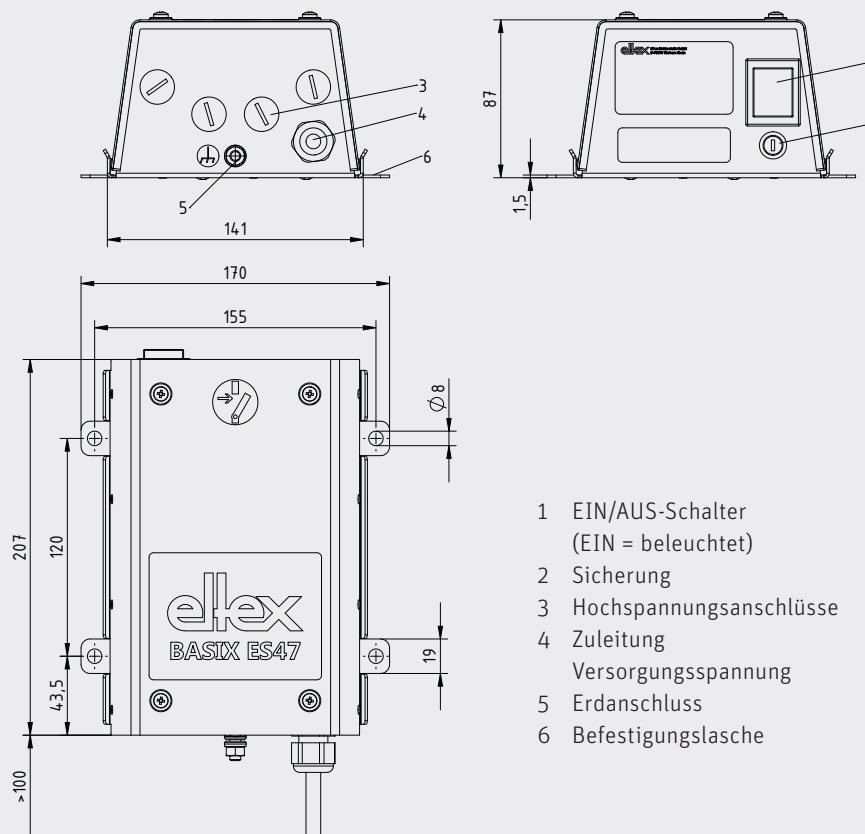


Netzgerät BASIX ES47

Technische Informationen

Versorgungsspannung	230 V AC 50/60 Hz; 115 V AC 60 Hz
Leistungsaufnahme	25 VA maximal
Ausgangsspannung	5 kV AC
Belastbarkeit	abhängig von Elektroden- und Hochspannungskabellänge
Ausgangsstrom	max. 2,4 mA
Betriebsumgebungstemp.	0...+50°C (+32...+122°F)
Lagertemperatur	-20...+80°C (-4...+176°F)
Umgebungsfeuchte	max. 80% r.F., nicht kondensierend
Netzanschlusskabel	ca. 2,0 m mit Schutzkontaktstecker gemäß Länderausführung
Sicherung (Primärkreis)	siehe Typenschild
Erdanschluss	am Gehäuse
Hochspannungsanschlüsse	4 Stück
Gehäuse	Stahlblech mit Wandhalterung
Schutzart	IP54
Maße	207 x 170 x 87 mm (H x B x T) (siehe Abb.)
Gewicht	ca. 3,6 kg
UL-Zulassung	File No. E227156

Abmessungen



- 1 EIN/AUS-Schalter
(EIN = beleuchtet)
- 2 Sicherung
- 3 Hochspannungsanschlüsse
- 4 Zuleitung
Versorgungsspannung
- 5 Erdanschluss
- 6 Befestigungslasche