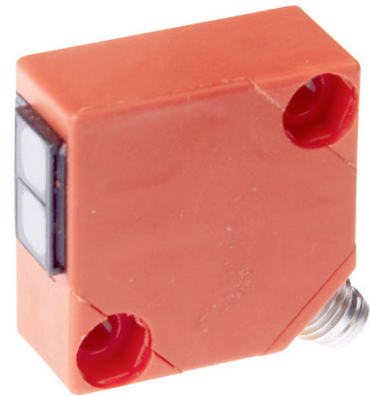


## OT150175

### OPTISCHE SENSOREN • TASTER MIT INTENSITÄTSUNTERSCHIEDUNG

Sensor Optisch, Taster, 30x30x15mm, Sn: 0-600, 10-35V DC, 1x PNP NO, M8-Stecker 3polig, IP65, PBTP+Glas, 1kHz, Infrarotlicht, Punkt, manuelle Einstellung



#### MECHANISCHE EIGENSCHAFTEN

Bauform	Quader
Breite des Sensors	15 mm
Höhe des Sensors	30 mm
Länge des Sensors	30 mm
Mit Wechselobjektiv	-
Reflektor im Lieferumfang enthalten	-
Schutzart (IP)	IP65
Umgebungstemperatur	-25 °C ... 55 °C
Volumen	Klein
Werkstoff der optischen Fläche	Glas
Werkstoff des Gehäuses	PBTP

#### ELEKTRISCHE EIGENSCHAFTEN

Abfallzeit	0.5 ms
Alarmausgang	-
Ansprechzeit	0.5 ms
Anzahl der Schaltausgänge	1
Ausführung der Schaltfunktion	Schließer (NO)
Ausführung des elektrischen Anschlusses	Steckverbinder M8
Ausführung des Schaltausgangs	PNP
Bemessungsschaltstrom	200 mA
Bereitschaftsverzögerung	100 ms
Betriebsmittel-Schutzklasse	Schutzklasse 3
Betriebsspannung	10 V ... 35 V
Einstellverfahren	manuelle Einstellung
Geeignet für Sicherheitsfunktionen	-
Hohe Wiederholgenauigkeit	-
Hysterese	10 %
Kurzschlussfest	+
Leerlaufstrom	15 mA
Max. Schaltabstand	600 mm
Mit Kommunikationsschnittstelle RS-232	-
Mit LED-Anzeige	+

## ELEKTRISCHE EIGENSCHAFTEN

Mit sonstigem Analogausgang	-
Mit Überwachungsfunktion nachgeschalteter Geräte	-
Mit Wiederanlaufsperr	-
Mit Zeitfunktion	-
Polzahl	3
Restwelligkeit	20 %
Schaltfrequenz	1000 Hz
Spannungsabfall	2 V
Spannungsart	DC
Störunterdrückung	-
Taktfrequenz des Senders	15 kHz
Tastfunktion	hellschaltend
Tastweite	0 mm ... 600 mm
Verpolungssicher	+
Vorausfallmeldung	-

## OPTISCHE EIGENSCHAFTEN

Kleiner Lichtstrahldurchmesser	-
Lichtart	Infrarotlicht
Lichtaustritt	axial
Lichtstrahlform	Punkt
Wellenlänge des Sensors	880 nm
Zeilen-Taster	-

## SONSTIGE EIGENSCHAFTEN

für Glanzabfragen	-
ist Zeilenkamera	-
Zuführtechnik	+

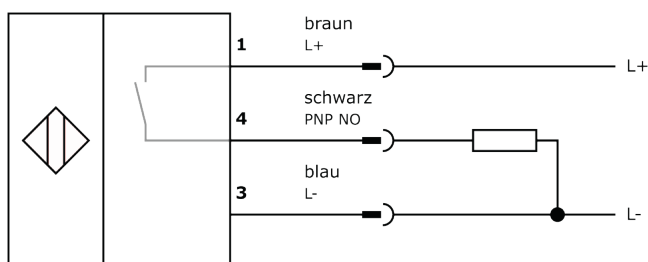
## Weiteres

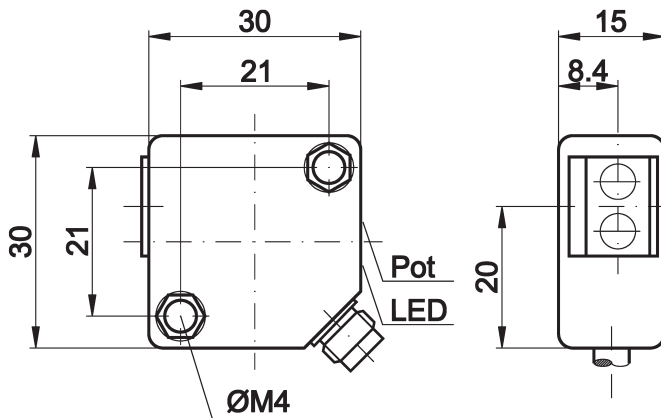
Verpackungsmaße	180mm x 15.0mm x 210mm
Versandgewicht	0.03kg
Warennummer	85365019

## Klassifizierung

ipf Produktgruppe	100
eClass 8.0	27270903
eClass 9.0	27270903
eClass 9.1	27270903
ETIM-5.0	EC001821
ETIM-6.0	EC001821
ETIM-7.0	EC001821

## Anschluss



**Massbild****Einbau**

Einbau / Installation darf nur durch eine Elektrofachkraft erfolgen!

**Entsorgung****Sicherheitshinweise**

Bitte vergewissern Sie sich vor Inbetriebnahme, dass alle ggf. in der Produktdokumentation aufgeführten Sicherheitshinweise beachtet wurden.

Bei direkter Auswirkung auf die Personensicherheit ist die Anwendung dieser Produkte untersagt.

LED-Lichtsysteme können sehr intensive Strahlung erzeugen, die bei unsachgemäßer Verwendung ggf. die Augen schädigen kann. Für Schäden, die durch unsachgemäßen Gebrauch oder Anschluss entstehen, kann der Hersteller nicht verantwortlich gemacht werden.