

Messumformer für Temperatur Eingang Pt100/Pt1000 in Zweileitertechnik

NORIS
AUTOMATION

VP5.., VPT5..

Messumformer

- Einfache Anwendung
- Für raue Betriebsbedingungen geeignet
- Kompakte Bauform zur Anreihmontage
- Galvanische Trennung des Sensoreingangs und des Ausgangssignals zur Betriebsspannung
- Feinjustierung des Messbereiches mit integriertem Trimpotentiometer möglich
- Feinjustierung plombierbar
- Erfüllt hohe EMV-Anforderungen
- **CE** Anforderungen
- Kurzschlussfester Ausgang wahlweise in:
0 ... 10 V/DC, 2 ... 10 V/DC, 0 ... 20 mA, 4 ... 20 mA
- Kurzschlussüberwachung des Eingangssignals
- Drahtbruchüberwachung des Eingangssignals
- Betriebszustandsanzeige über integrierte LED
- Thermoplastisches Polyestergehäuse, Brandschutzklasse V0
- Passende Temperatursensoren lieferbar (NORIS-Typ TP.1, TP.2, TP.3)

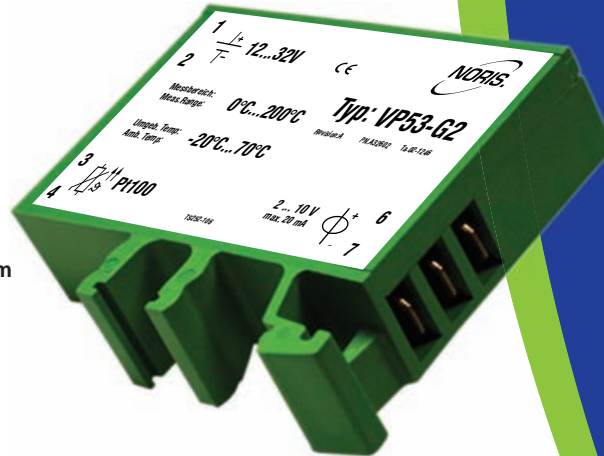


Abbildung
VP53-G2



Germanischer Lloyd

Messumformer der Baureihe 5

Messumformer der Baureihe 5 dienen der Umformung von elektrischen Eingangsmessgrößen in normierte Ausgangssignale.

Funktionsweise: Das am Messumformereingang gemessene Sensorsignal wird in ein zu diesem proportional normiertes Ausgangssignal umgeformt und kann z.B. von einer Maschinensteuerung individuell weiterverarbeitet werden.

Allgemeines zum Typ VP5.., VPT5..

Beschreibung VP5.., VPT5..

Die Messumformer VP5.. und VPT5.. messen den temperaturabhängigen Widerstand von Pt100 (VP5..) oder Pt1000 (VPT5..) -Sensoren nach EN60751, Klasse B in Zweileitertechnik. Ein Platinwiderstand hat einen positiven Temperaturkoeffizienten. Das bedeutet, dass er bei Erwärmung hochohmiger wird.

Für den Leitungsabgleich ist bei Pt100-Messumformern ein im Normalbetrieb verborgenes Trimpotentiometer zugänglich. Bei Pt1000 entfällt dieser Abgleich, da hier der Leitungswiderstand vernachlässigt werden kann. Zur besseren Anpassung an die jeweilige Messaufgabe stehen vier Temperaturmessbereiche zur Verfügung: -30 ... +120°C, 0 ... +120 °C, 0 ... +150 °C, 0 ... +200 °C.

Galvanische Trennung

Sensoreingang und Ausgangssignal sind galvanisch von der Betriebsspannung getrennt. Mehrere Verstärker- und Auswertegeräte können somit an gleicher Betriebsspannung betrieben werden. Der Sensor speist lediglich ein Verstärkergerät.

Ausgangssignal

Als Ausgangssignal wird eine normierte Spannung von 0 ... 10 V/DC oder 2 ... 10 V/DC bzw. ein normierter Strom von 0 ... 20 mA oder 4 ... 20 mA generiert. Das Ausgangssignal folgt proportional dem Eingangssignal.

Mit dem Ausgangssignal können weitere Geräte, wie z.B. Anzeigegeräte und Grenzwertschalter gespeist werden. Zu beachten ist die maximale Treiberfähigkeit des Ausgangs.

Überwachung von Drahtbruch und Kurzschluss

Die Geräte sind mit einer Sensorüberwachung für Sensorleitungs-Drahtbruch und -Kurzschluss ausgerüstet. Im Fehlerfall wird als Ausgangssignal 22 mA bzw. 11,5 Volt eingestellt.

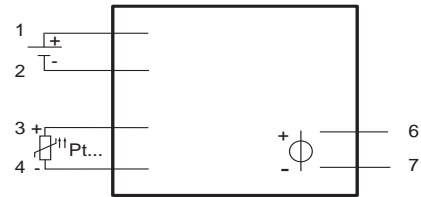
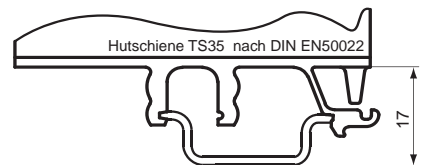
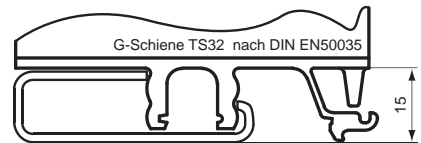
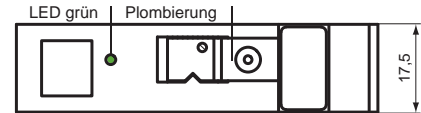
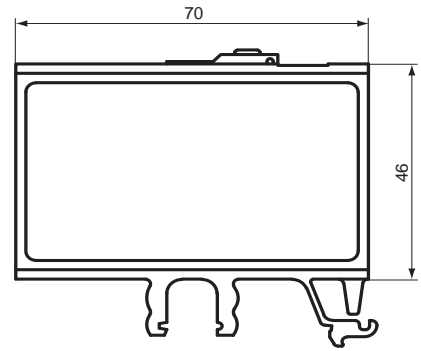
Betriebszustandsanzeige über LED

Die grüne LED leuchtet bei anliegender Betriebsspannung und ordnungsgemäß arbeitendem Gerät sowie bei Drahtbruch und blinkt bei Kurzschluss. Zusätzlich wird bei Drahtbruch und Kurzschluss das Fehlersignal ausgegeben.

Technische Daten

Baureihe VP5..., VPT5..	
Betriebsspannung	$U_B=9 \dots 32 \text{ V/DC}$, $U_{Nenn}=24 \text{ V/DC}$
Oberwellen	$< 20\% U_B$
Verpolungsschutz	Integriert
Überspannung	2,5-fach U_{Nenn} (2 ms)
Spannungseinbrüche	100% (10 ms)
Stromaufnahme	Ca. 50 mA (24 V/DC)
Galvanische Trennung	Zwischen Sensoreingang und Ausgangssignal zur Betriebsspannung
Eingangssignal	Pt100/Pt1000 Zweileiter-Sensoren nach EN60751 Klasse B
Messtrom	VP5.. ca. 2 mA, VPT5.. ca. 1,5 mA
Ausgang VPx5...-G.	0 ... 10 V/DC (VPx5...-G1), 2 ... 10 V/DC (VPx5...-G2) kurzschlussfest Laststrom max. 20 mA
Ausgang VPx5...-I.	0 ... 20 mA (VPx5...-I1), 4 ... 20 mA (VPx5...-I2) Lastwiderstand 0 ... 500 Ω
Ausgangsrauschen	ca. 20 mV
Linearität	$< \pm 0,3\%$
Fehlerklasse	IEC51-1 1,5%
Temperaturabhängigkeit	$< \pm 0,1\%$ je 10°K
Spannungsabhängigkeit	$< \pm 0,1\%$ bei 10% Änderung der Betriebsspannung
Lastabhängigkeit	$< \pm 0,1\%$ bei 50% Änderung des Laststromes
Vibrationsbeständigkeit	IEC60068-T2-6 15g erhöhte Beanspr., Kennlinie 2 (10...100 Hz)
Schockfestigkeit (Stoß)	DIN IEC60068-T2-27 300 m/s ² bei Verweilzeit 18 ms
Klimaprüfung	IEC60068-T2-30
Betriebstemperatur	$-20^\circ \text{C} \dots +70^\circ \text{C}$
Lagertemperatur	$-45^\circ \text{C} \dots +85^\circ \text{C}$
Feuchtigkeit	RH max. 96%
ESD	IEC61000-4-2 $\pm 8 \text{ kV}$
Elektromagnetisches Feld	IEC61000-4-3 10 V/m $f=10 \text{ kHz} \dots 2000 \text{ MHz}$, 80% AM @ 1 kHz 10 V/m $f=900 \pm 5 \text{ MHz}$, 50% AM @ 200 Hz 10 V/m $f=1800 \text{ MHz} \pm 5 \text{ MHz}$, 50% AM @ 200 Hz
Burst	IEC61000-4-4 $\pm 2 \text{ kV}$ Versorgung $\pm 1 \text{ kV}$ Sensor
Surge	IEC61000-4-5 sym. $\pm 1 \text{ kV}$ ($R_s=2 \Omega$) asym. $\pm 2 \text{ kV}$ ($R_s=2 \Omega$)
HF-Störungen	IEC61000-4-6 3 V _{eff} 80% AM @ 1 kHz $f=0.01 \dots 100 \text{ MHz}$
NF-Störungen	IEC60553 3 V _{eff} 0.05 ... 10 kHz
Störfeldstärke	Grundlage CISPR 16-1, 16-2 verschärfte Kennlinie
Anschluss	DIN EN 46244 Flachstecker vergoldet A6,3 x 0,8
Schutzart	DIN EN 60529 Gehäuse IP20, Klemmen IP00
Befestigung	Aufschnappen auf G-Schiene TS32 oder Hutschiene TS35
Einbaulage	Beliebig
Gehäusematerial	Thermoplast. Polyester, grün, Brandschutzklasse V0
Gewicht	55 g
Angewandte Normen	CE Anforderungen erfüllt, DIN EN 61000-6-2, DIN EN 61000-6-4, DIN EN 50155, abgenommen durch GL, BV, LR, DNV

Sonstige Daten



Blinkcode

x = LED leuchtet
- = LED aus
o = LED blinkt

	LED grün
Betriebsbereit	x
Kurzschluss	o (und Fehlersignal)
Drahtbruch	x (und Fehlersignal)

Typenschlüssel / Varianten

Eingangsbereich:	-30 ... 120 °C		0 ... 120 °C		0 ... 150 °C		0 ... 200 °C	
	Pt100	Pt1000	Pt100	Pt1000	Pt100	Pt1000	Pt100	Pt1000
Ausgang: 0 ... 10 V/DC	VP511-G1	VPT511-G1	VP51-G1	VPT51-G1	VP52-G1	VPT52-G1	VP53-G1	VPT53-G1
Ausgang: 2 ... 10 V/DC	VP511-G2	VPT511-G2	VP51-G2	VPT51-G2	VP52-G2	VPT52-G2	VP53-G2	VPT53-G2
Ausgang: 0 ... 20 mA	VP511-I1	VPT511-I1	VP51-I1	VPT51-I1	VP52-I1	VPT52-I1	VP53-I1	VPT53-I1
Ausgang: 4 ... 20 mA	VP511-I2	VPT511-I2	VP51-I2	VPT51-I2	VP52-I2	VPT52-I2	VP53-I2	VPT53-I2

Gerätereihe

V	Messumformer
Eingangssignal	
P	Pt100 (bei 0°C 100 Ω)
PT	Pt1000 (bei 0°C 1000 Ω)
Baureihe	
5	Bauform 5
Eingangssignalebereich	
11	-30 ... 120 °C
1	0 ... 120 °C
2	0 ... 150 °C
3	0 ... 200 °C
Variante	
G1	Ausgang 0 ... 10 V/DC, kurzschlussfest
G2	Ausgang 2 ... 10 V/DC, kurzschlussfest
I1	Ausgang 0 ... 20 mA
I2	Ausgang 4 ... 20 mA

V P 5 1 -I2 (VP51-I2)



NORIS Automation GmbH
Muggenhofer Straße 95
90429 Nürnberg
Germany

Tel.: +49 911 3201-220
Fax: +49 911 3201-150
sales@noris-group.com
www.noris-group.com