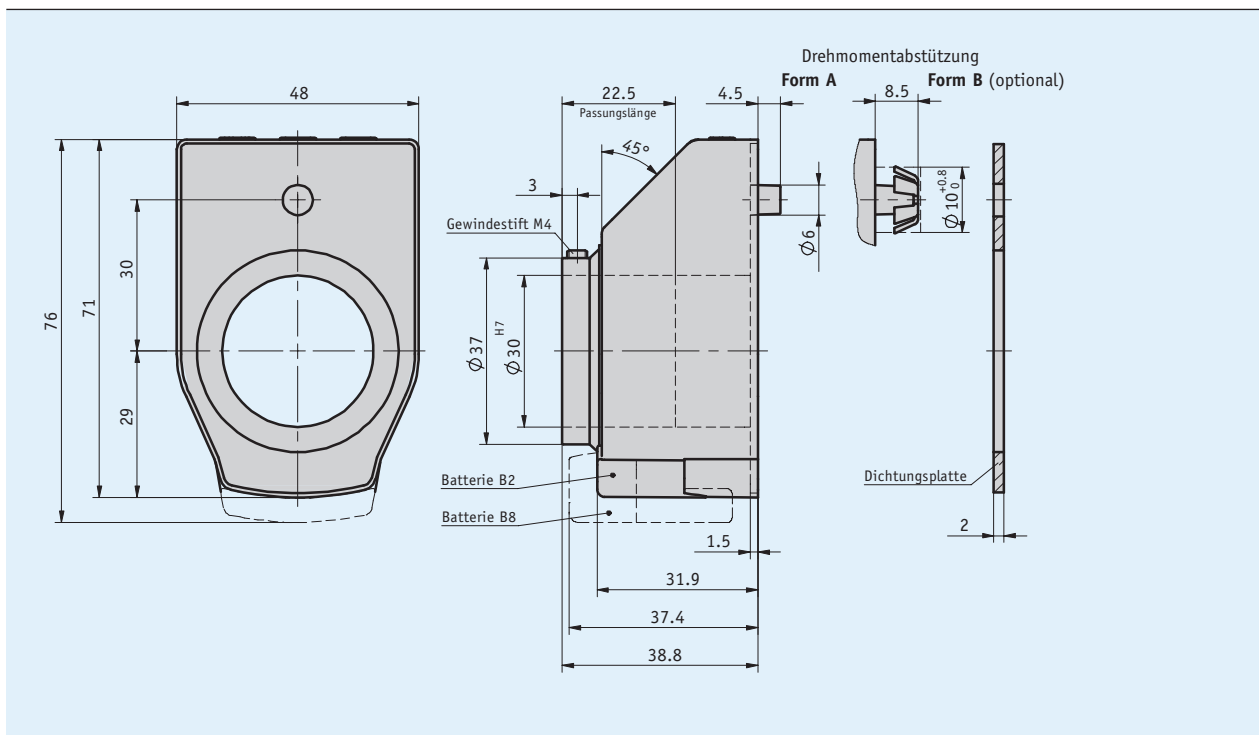


Profil

- elektronische Digitalanzeige zur Längen- oder Winkelmessung
- frei programmierbar über die Programmiersoftware ProToolDE
- Hohlwelle max. \varnothing 30 mm
- LCD-Display mit 5 Stellen und Sonderzeichen
- Ziffernhöhe ca. 12 mm
- Reset, Kettenmaß, Offset über Tastaturbedienung
- hohe Batterielebensdauer
- einfacher Batteriewechsel ohne Demontage des Geräts



Mechanische Daten

Merkmal	Technische Daten	Ergänzung
Welle	Stahl brüniert (gleitgelagert)	($\leq \varnothing$ 30H7)
Gehäuse	Kunststoff	
Drehzahl	$\leq 600 \text{ min}^{-1}$	(100 % ED)
Gewicht	$\sim 0.1 \text{ kg}$	

Elektrische Daten

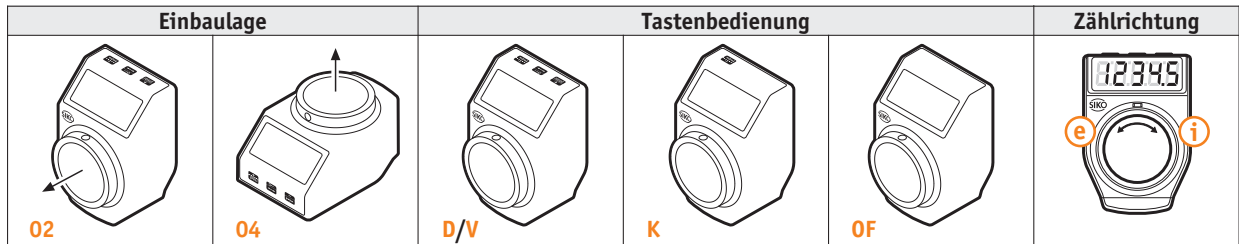
Merkmal	Technische Daten	Ergänzung
Batterie	Lithium Knopfzelle, 3 V, Typ CR2032	~ 2 Jahre Betriebsdauer
	Lithium Knopfzelle, 3 V, Typ CR2477	~ 8 Jahre Betriebsdauer
Anzeige/Anzeigenbereich	5-stellig LCD 7-Segment, $\sim 8 \text{ mm}$ hoch	-19999 ... 99999

Umgebungsbedingungen

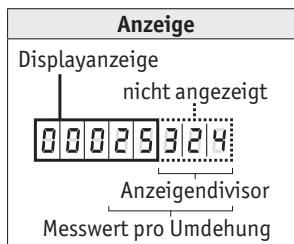
Merkmal	Technische Daten	Ergänzung
Umgebungstemperatur	-10 ... 60 °C	
Lagertemperatur	-30 ... 80 °C	
EMV	EN 61000-6-2	Störfestigkeit / Immission
	EN 61000-6-4	Störaussendung / Emission
Schutzart	IP51	EN 60529
Schockfestigkeit	300 m/s ² , 15 ms	EN 60068-2-27
Vibrationsfestigkeit	100 m/s ² , 5 ... 150 Hz	EN 60068-2-6
	200 m/s ² , 100 Hz ... 2 kHz	EN 60068-2-6

Bestellung

Bestellhinweis



Hinweis: Hervorhebungen in Orange sind Bestellmerkmale.



Anzeigedivisor

Durch den Divisor (Teiler) kann die Anzeige des Messwertes im Display beeinflusst werden. Der Divisor verschiebt Stellen des Messwertes in den nicht sichtbaren Bereich der Anzeige. Die Stellen werden nicht angezeigt, werden aber von der Elektronik mitgerechnet und mathematisch gerundet.

Anzeigewertberechnung (Beispiel Bestelltext):

Messwert pro Umdrehung 25324
Anzeigedivisor 1000

Merkmal	Displayanzeige	Messwert
1. Umdrehung	25	25324
2. Umdrehung	51	50648
3. Umdrehung	76	75972



Bitte beachten Sie, dass die Displayanzeige (= Messwert pro Umdrehung / Anzeigedivisor) mindestens den Wert 2 haben muss!

