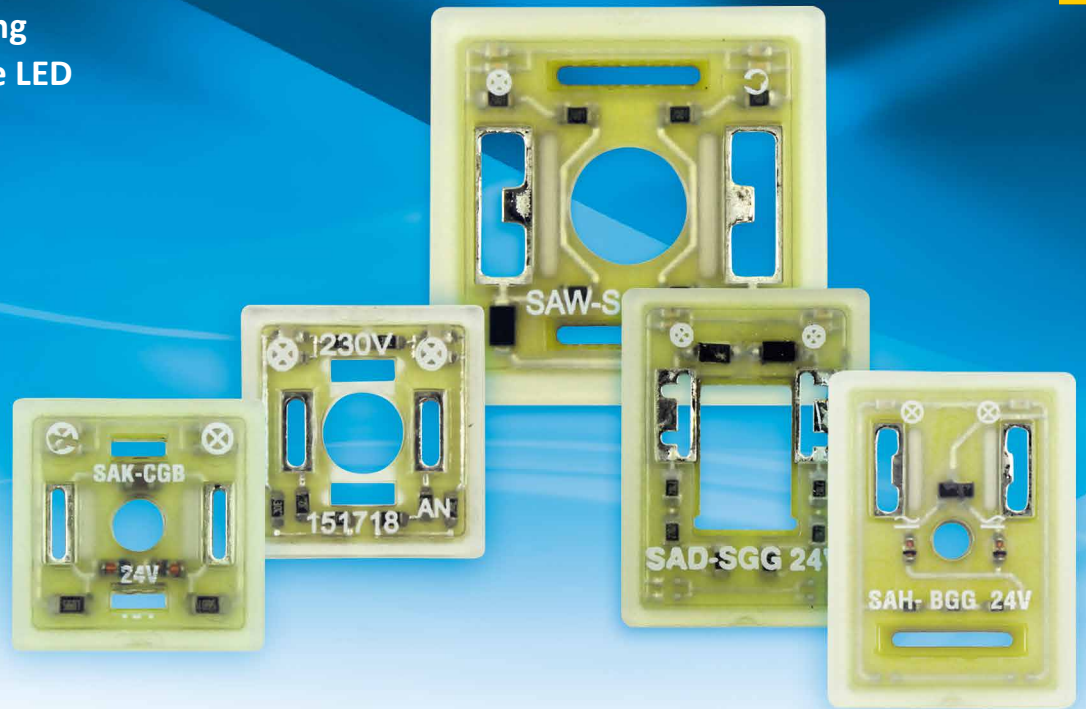




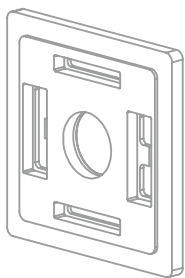
- Dichtung PUR
- Schutzbeschaltung
- Funktionsanzeige LED



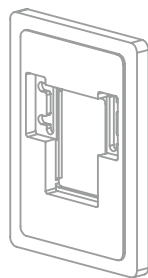
Leuchtende Dichtungen

Leuchten – Dichten – Schützen

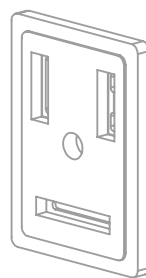
Ein defektes Ventil oder eine defekte Ventilschule kann im schlimmsten Fall eine komplette Anlage beschädigen. Der Kontrollaufwand für alle Ventile einer Anlage kann – je nach Größe – immens sein. Die leuchtenden Dichtungen von Staiger helfen Ihnen Fehlfunktionen sofort und punktgenau zu erkennen und zu beseitigen – ohne lange Suchzeiten und Anlagenausfälle. Die flachen leuchtenden Dichtungen lassen sich in alle Anlagen/Systeme zwischen einem Ventil und dessen Spule montieren. Durch die geringe Aufbauhöhe und die Standardanschlüsse sind sie überall einsetzbar – auch nachträglich. Einfacher kann Anlagenschutz und Wartungszeitreduzierung nicht sein.



LD-SAW



LD-SAD



LD-SAH



LD-SAB



LD-SAK

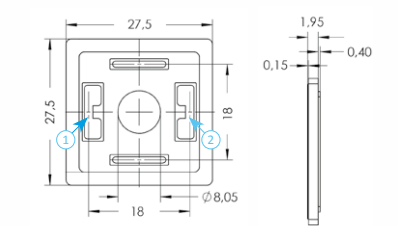


Standard Leuchtende Dichtungen

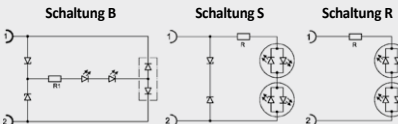
Anwendung	Funktion	Typ	Schaltung	Spannung	Ventilhalteleistung
Magnetventile mit Gerätestecker nach DIN EN 175301-803					max.
Bauform A 	Flachdichtung mit Leuchtanzeige	LD-SAW-R	LED	24 V / 48 V / 115 V / 230 V	100 W
	Flachdichtung mit Leuchtanzeige und Schutzbeschaltung	LD-SAW-B	LED und Zenerdiode	24 V	15 W
		LD-SAW-S	LED und Suppressordiode	24 V / 48 V / 115 V	50 W
Bauform B 	Flachdichtung mit Leuchtanzeige	LD-SAD-R	LED	24 V / 48 V / 115 V / 230 V	100 W
	Flachdichtung mit Leuchtanzeige und Schutzbeschaltung	LD-SAD-B	LED und Zenerdiode	24 V	15 W
Bauform BI 	Flachdichtung mit Leuchtanzeige	LD-SAH-R	LED	24 V / 48 V / 115 V / 230 V	100 W
	Flachdichtung mit Leuchtanzeige und Schutzbeschaltung	LD-SAH-B	LED und Zenerdiode	24 V	15 W
Bauform C 	Flachdichtung mit Leuchtanzeige	LD-SAB-R	LED	24 V / 48 V / 115 V / 230 V	100 W
	Flachdichtung mit Leuchtanzeige und Schutzbeschaltung	LD-SAB-B	LED und Zenerdiode	24 V	15 W
Bauform CI 	Flachdichtung mit Leuchtanzeige	LD-SAK-R	LED	24 V / 48 V / 115 V / 230 V	15 W
	Flachdichtung mit Leuchtanzeige und Schutzbeschaltung	LD-SAK-B	LED und Zenerdiode	24 V	15 W

Alle angegebenen Werte wurden unter Laborbedingungen ermittelt und müssen im konkreten Einsatz durch den Kunden verifiziert werden.

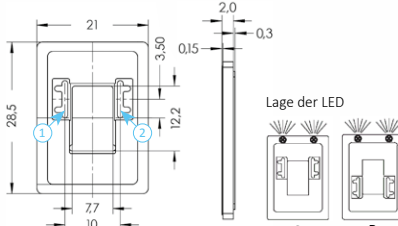
LD-SAW



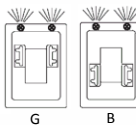
Schaltung B Schaltung S Schaltung R



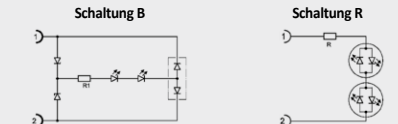
LD-SAD



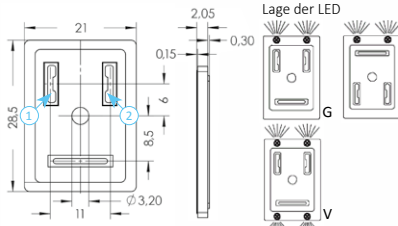
Lage der LED



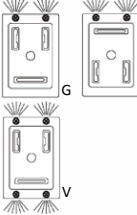
Schaltung B Schaltung R



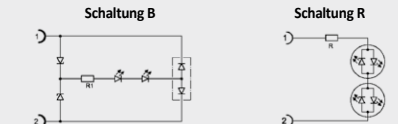
LD-SAH



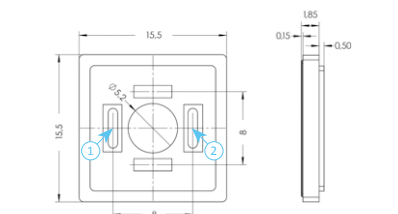
Lage der LED




Schaltung B Schaltung R



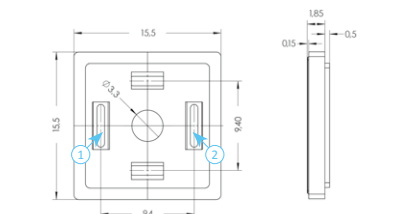
LD-SAB



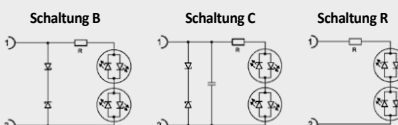
Schaltung B Schaltung R



LD-SAK



Schaltung B Schaltung C Schaltung R



PERSÖNLICHE BERATUNG & INDIVIDUELLE LÖSUNGEN



Tel.: +49 (0) 7143 2707-0

Wir informieren Sie gerne über Spezialanfertigungen nach Ihren Anforderungen und Standards. Wir freuen uns auf Ihre Anfrage.

E-Mail: sales@staiger.de