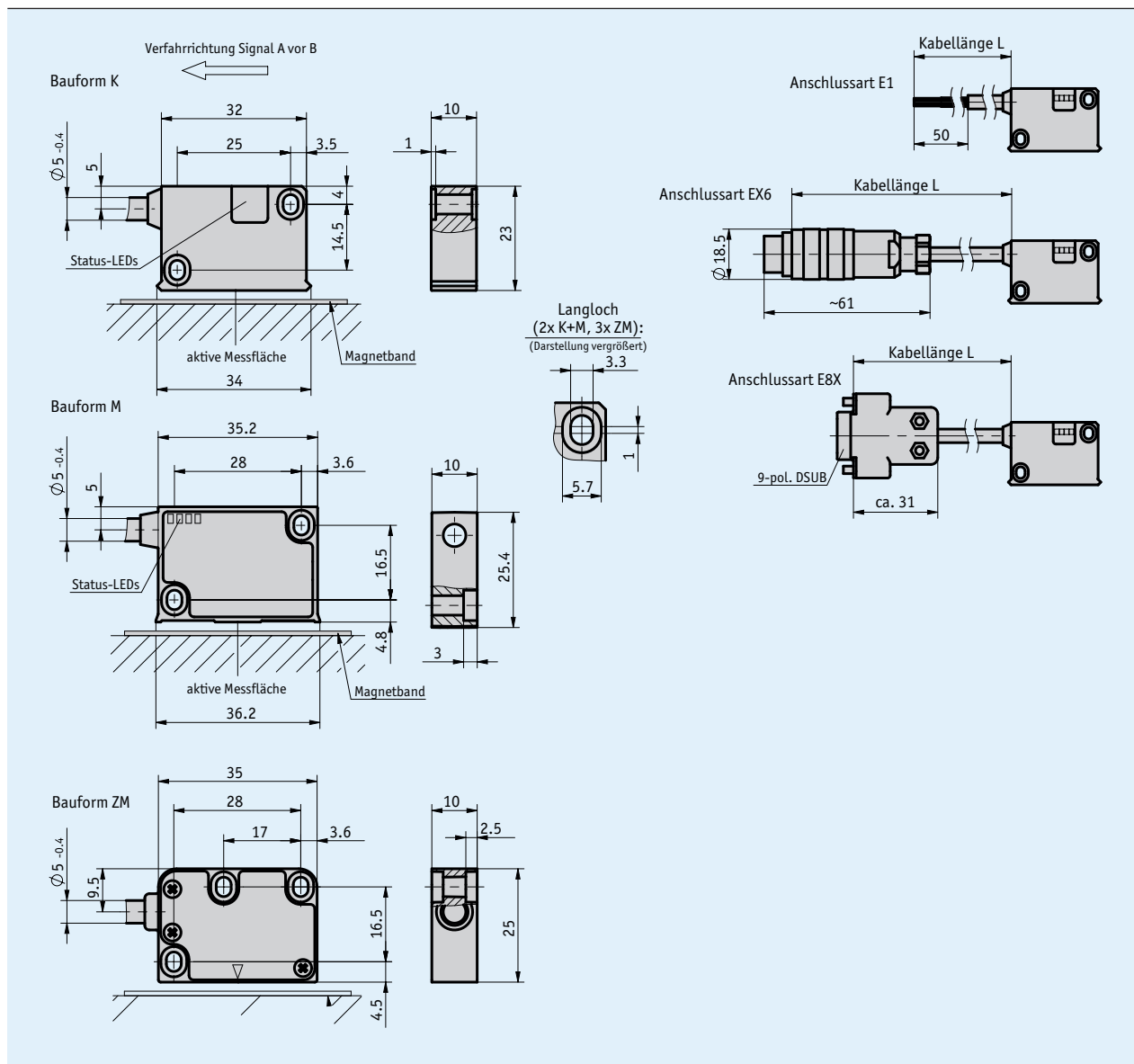


Profil

- max. Auflösung 1 µm
- Wiederholgenauigkeit ±0.01 mm
- Status LED-Anzeige
- arbeitet mit Magnetband MB500/1
- Leseabstand ≤2 mm



Mechanische Daten

Merkmal	Technische Daten	Ergänzung
Gehäuse	Kunststoff schwarz	Bauform K
	Zinkdruckguss/Alu	Bauform M: Frontdeckel Alu
	Zinkdruckguss	Bauform ZM
Leseabstand Sensor/Band	0.1 ... 2 mm	Referenzsignal O, I
	0.1 ... 1.5 mm	Referenzsignal R
Kabelmantel	PUR, schleppkettentauglich	6, 8-adrig ø5,0,4 mm

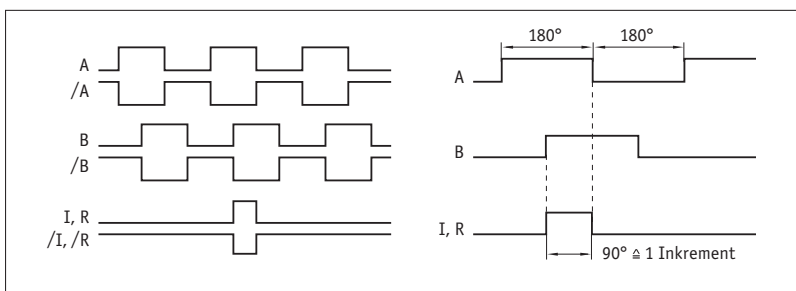
Verfahrensgeschwindigkeit

Auflösung [mm]	Verfahrensgeschwindigkeit Vmax [m/s]										
	0.001	0.005	0.010	0.025	0.050	0.100	0.200	0.320	0.500	0.800	1.250
0.001	4.00	20.00	25.00	25.00	25.00	25.00	20.00	16.00	10.00	8.00	6.00
0.005	3.20	16.00	25.00	25.00	25.00	25.00	20.00	16.00	10.00	8.00	6.00
0.010	1.60	8.00	8.00	20.00	25.00	25.00	20.00	16.00	10.00	8.00	6.00
0.025	0.80	4.00	3.20	8.00	10.00	10.00	8.00	6.00	5.00	4.00	3.00
0.050	0.32	1.60	2.00	5.00	5.00	5.00	4.00	3.00	2.50	2.00	1.50
0.100	0.20	1.00	1.00	5.00	5.00	5.00	4.00	3.00	2.50	2.00	1.50
Pulsabstand [µs]	0.20	0.25	0.50	1.00	2.50	4.00	8.00	16.00	32.00	66.00	
Zählfrequenz [kHz]	1250.00	1000.00	500.00	250.00	100.00	62.50	31.25	15.63	7.81	3.79	

Elektrische Daten

Merkmal	Technische Daten	Ergänzung
Betriebsspannung	6.5 ... 30 V DC	verpolsicher
	4.75 ... 6 V DC	nicht verpolsicher
Stromaufnahme	<25 mA	bei 24 V DC; unbelastet
	<75 mA	belastet
Ausgangsschaltung	PP, LD (RS422)	
Ausgangssignale	A, /A, B, /B, I, /I bzw. R, /R	
Ausgangssignalpegel high	>UB - 2.5 V	PP
	>2.5 V	LD
Ausgangssignalpegel low	<0.8 V	
Pulsbreite Referenzsignal	1 oder 4 Inkrement(e)	
Echtzeitanforderung	geschwindigkeitsproportionale Signalausgabe	
Anschlussart	offenes Kabelende	
	Steckverbinder	7/8-polig
	D-Sub	9-polig

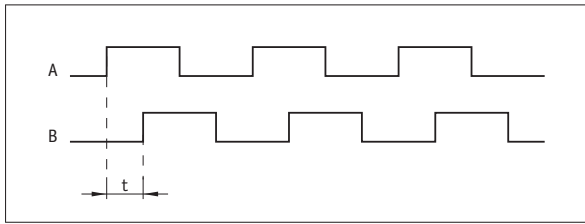
Signalbild



! Der logische Zustand der Signale A und B ist in Bezug auf das Indexsignal I bzw. Referenzsignal R nicht definiert. Er kann vom Signalbild abweichen.

! Referenz- bzw. Indexsignal mit 4 Inkrementen (360°) Signallänge ist erst gültig ab dem 5. Zählschritt. Nach dem Einschalten der Betriebsspannung ist eine entsprechende Verzögerung zu berücksichtigen.

Pulsabstand



Beispiel: Pulsabstand t = 1 µs

(d. h., die Nachfolgetechnik muss 250 kHz verarbeiten können)

$$\text{Formel für Zählfrequenz} = \frac{1}{1 \mu\text{s} \times 4} = 250 \text{ kHz}$$

Systemdaten

Merkmal	Technische Daten	Ergänzung
Auflösung	0.001, 0.005, 0.01, 0.025, 0.05, 0.1 mm	
Systemgenauigkeit	± (0.025 + 0.01 x L) mm, L in m	
Wiederholgenauigkeit	±10 µm	
Messbereich	∞	
Verfahrgeschwindigkeit	Abhängig von Auflösung und Pulsabstand	siehe Tabelle

Umgebungsbedingungen

Merkmal	Technische Daten	Ergänzung
Umgebungstemperatur	-10 ... 70 °C	
Lagertemperatur	-30 ... 80 °C	
relative Luftfeuchtigkeit	100 %	Betauung zulässig
EMV	EN 61000-6-2	Störfestigkeit / Immission
	EN 61000-6-4	Störaussendung / Emission
Schutzart	IP67	EN 60529
Schockfestigkeit	500 m/s ² , 11 ms	EN 60068-2-27
Vibrationsfestigkeit	100 m/s ² , 5 ... 150 Hz	EN 60068-2-6

Anschlussbelegung

invertiert ohne Referenzsignal

Signal	E1	E6X	E8X
A	rot	1	1
B	orange	2	2
nc		3	3
+UB	braun	4	4
GND	schwarz	5	5
/A	gelb	6	6
/B	grün	7	7
nc			8
nc			9

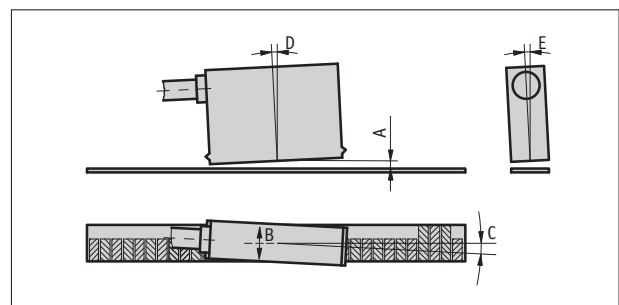
invertiert mit Referenzsignal

Signal	E1	E6X	E8X
A	rot	1	1
B	orange	2	2
I,R	blau	3	3
+UB	braun	4	4
GND	schwarz	5	5
/A	gelb	6	6
/B	grün	7	7
/I, /R	violett	8	8
nc			9

Montagehinweis

Bei Systemen mit Referenzpunkten auf dem Magnetband bitte auf die richtige Ausrichtung von Sensor und Band achten (siehe Bild).

Referenzsignal	O, I	R
A, Leseabstand Sensor/ Band	≤2 mm	≤1.5 mm
B, seitlicher Versatz	±2 mm	±0.5 mm
C, Fluchtungsfehler	±3°	±3°
D, Längsneigung	±1°	±1°
E, Seitenneigung	±3°	±3°



Darstellung symbolisch

Bestellung

■ Bestellhinweis

Eine oder mehrere Systemkomponente(n) werden benötigt:

Magnetband MB500/1

www.siko-global.com

■ Bestelltabelle

Merkmal	Bestelldaten	Spezifikation	Ergänzung
Betriebsspannung	10	6.5 ... 30 V DC	
	11	4.75 ... 6 V DC	
Bauform	K	Kunststoffgehäuse	
	M	Metallgehäuse mit Status-LEDs	
	ZM	Metallgehäuse ohne Status-LEDs	
Anschlussart	E1	offenes Kabelende	
	E6X	Rundstecker ohne Gegenstecker	
	E8X	D-SUB 9-polig ohne Gegenstecker	
		Kabelverlängerungen auf Anfrage	
Kabellänge	...	01.0 ... 20 m, in 1 m Schritten	
		andere auf Anfrage	
Ausgangsschaltung	PP	Push-Pull	
	LD	Line-Driver	
Referenzsignal	O	ohne	
	I	Index periodisch	Indexsignal alle 5 mm
	R	Referenz fix	
Auflösung	...	0.001, 0.005, 0.01, 0.025, 0.5, 0.1	
		andere auf Anfrage	
Pulsabstand	...	0.2, 0.25, 0.5, 1.00, 2.5, 4, 8, 16, 32, 66	

■ Bestellschlüssel

MSK5000 linear - - - - - - - -

A B C D E F G H

Lieferumfang: MSK5000 linear, Montageanleitung, Sensorbefestigungsset