

Nennstrom	1 A
Leerlaufstrom	0,2 A
Positionierauflösung	0,5 % vom Stellbereich
Positioniergenauigkeit	2 % vom Stellbereich
Stellbereich	max. 50 Umdrehungen
Schockfestigkeit nach IEC/DIN EN 60068-2-27	50 g 11 ms
Vibrationsfestigkeit nach IEC/DIN EN 60068-2-6	10..55 Hz 1,5 mm/ 55..1 000 Hz 10 g/ 10..2 000 Hz 5 g
Abtriebswelle	12 mm Vollwelle (mit Abflachung)
Max. zul. Axialkraft	20 N
Max. zul. Radialkraft	30 N
Umgebungstemperatur	0..50 °C
Lagertemperatur	-10..70 °C
Schutzart	IP 55
Gewicht	900 g
Prüfungen	CE

Nenn Drehmoment	Nenn Drehzahl	A
1 Nm	30 min ⁻¹	200/1
5 Nm	5 min ⁻¹	200/2
10 Nm	2 min ⁻¹	200/3
10 Nm	1 min ⁻¹	200/4
10 Nm	0,5 min ⁻¹	200/5
10 Nm	0,25 min ⁻¹	200/6

Analoge Sollwertvorgabe	B
0..10 VDC (R _L > 2 kΩ)	A
0..20 mA (R _L < 500 Ω)	B
4..20 mA (R _L < 500 Ω)	C

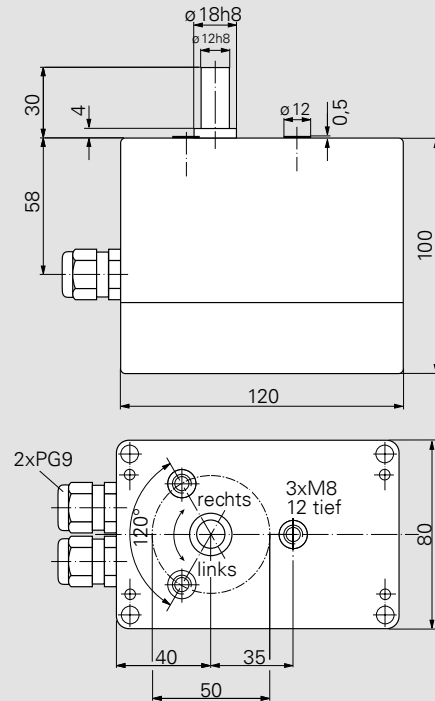
Versorgungsspannung	C
24 VDC (+20/-15 %)	A

Stellbereich	D
0..360°	— °
max. 50	— U

Ist-Wert Ausgangssignal	E
0..10 V	A
0..20 mA	B
4..20 mA	C

Drehrichtung	F
links	li
rechts	re

Bestellcode	A	B	C	D	E	F
PSE	—	—	—	—	—	—



Maße in mm

Blockschaltbild PSE 200

