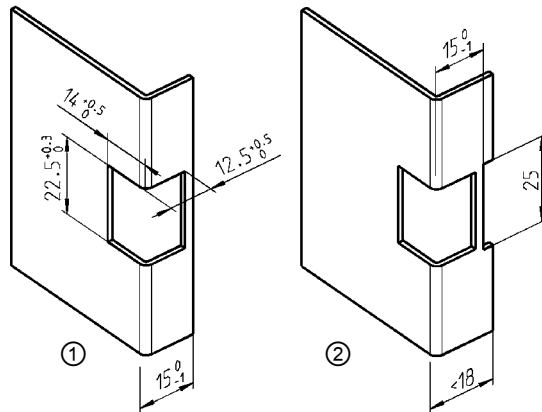


180° Scharnier

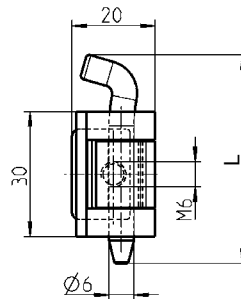
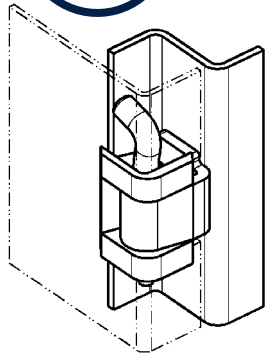
PROGRAMM 1110

180° Scharnier bei Einzelschränken
für 20 mm Abkantung



Lochbild nach Wahl

NEW

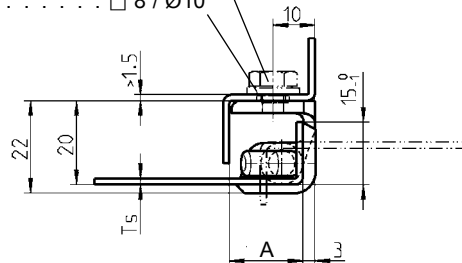


Stiftlänge Ⓐ ; L = 50
Stiftlänge Ⓑ ; L = 66

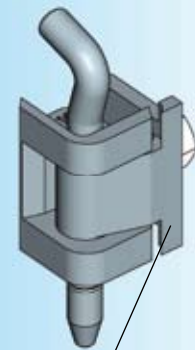
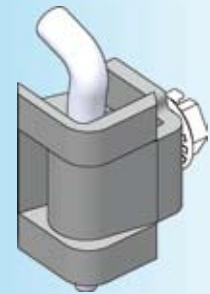
* für Ausführung GD-Zn / St:
Sperrzahnschraube 1000-277-02JB (M6x6)

* für Ausführung Edelstahl:
Scheibe DIN ISO 7089 - 6 und
Sechskantschraube DIN ISO 4017 M6 x 6
bei Blechstärke 1,5

GD-Zn / St: Ø6.2
Edelstahl: 8 / Ø10



Lochbild ① ; A = 17.5
Lochbild ② ; A = >19



Rahmenteil mit
Gewinde M6 und
Zentrierzapfen

180° Scharnier; Scharnierbügel GD-Zn schwarz gepulvert;
Scharnierbock St schwarz gepulvert; Stift Ⓐ St verzinkt

Ts 1,5 - 2,0 1110-U141

180° Scharnier AISI 316; Stift Ⓑ AISI 303

Ts 1,5 1110-U131

Ts 2,0 1110-U132

* nicht im Lieferumfang
enthalten