

MOSO® Fertigteilebefestigungen für Beton

Die Modersohn GmbH & Co. KG - Ihr kompetenter Partner bei allen Fragen rund um das Thema Befestigungen aus nichtrostendem Stahl

- ▲ gegründet im Jahr 1970 durch Wilhelm Modersohn sen.
- ▲ Hauptabsatzgebiet: Schwerlastbefestigungen für Mauerwerks- und Betonfertigteilebefestigungen; Tunnel-, Brücken und Denkmalfestigungen
- ▲ weiteres wichtiges Spezialgebiet: Altbau- und Fassadensanierung, Denkmalsanierung
- ▲ Herstellung von Sonder- und Serienteilen aus Edelstahl Rostfrei für andere Branchen
- ▲ hochmoderne Produktion mit großer Schweißabteilung, Wasserstrahl- und Laser-Schneidanlagen, computer- und robotergesteuerten Pressen sowie Strahlanlagen
- ▲ großes Umschlag- und Abruflager mit 3,500 m² Lagerfläche, viele Standardanker am Lager und schnell verfügbar!

Edelstahlkonstruktionen von Modersohn finden sich in vielen Gebäuden und Monumenten des Landes wieder.



V&A Dundee Designmuseum
Dundee
Foto: ©HuftonCrow_091



Solarlux Campus Melle
Foto: © Copyright 2017,
Solarlux GmbH



phaeno Wolfsburg
Foto: Klemens Ortmeyer



Martin Luther Elternhaus Mansfeld

Leistungsprofil M-SYSTEM Beton

MOSO®

Betonfassadentraganker

- Hängezuganker
- Einspannanker
- Auflager- und Abhängekonsolen für Fertigteilfassaden

MOSO®

Betonfassadenhalteanker

- Zahnhalteanker
- Druckzuganker
- Druckschrauben
- Verdollung

MOSO® Ankerschienen

- MBA-CE Schiene mit Kopfbolzen
- MBA-ES Ankerschienen für Fertigteilsturzbefestigungen

Normteile aus

Edelstahl Rostfrei

- Metrische Schrauben
- Muttern, U-Scheiben, Sicherungsscheiben
- Gewindestangen bis 3 m Länge
- Sondergewindeteile

Edelstahl Rostfrei - Unsere Leidenschaft & Kompetenz

Wir erfüllen Produkt- und Terminwünsche, die sonst im Markt nur sehr schwer zu bekommen sind.

- ▲ 140 Mitarbeiter in Produktion, Verwaltung sowie Lager und Versand, die sich um die Abwicklung der Wünsche unserer Kunden kümmern
- ▲ eigene Software-Lösungen, z. B. das Programm *MOSOCONstructor*, für die Berechnung von Massenermittlungen oder Halte- und Tragankerbemessungen
- ▲ hauseigenes Ingenieurbüro der Abteilung **M-SYSTEM Beton**, mit 10 Ingenieuren und Bauplanern
- ▲ Erarbeitung individueller Lösungen im Bereich der Tragwerksplanung
- ▲ Erstellung prüffähig statischer Bemessungen



Abteilung M-SYSTEM Beton

Kontakt:

Timo Grannemann (Bautechniker, Abteilungs-Leitung)
Fax

-381
-97

grannemann@modersohn.de
info@modersohn.de

Produkt-Übersicht Fertigteilbefestigungen für Beton



▲ Hängezuganker



▲ Einspannanker



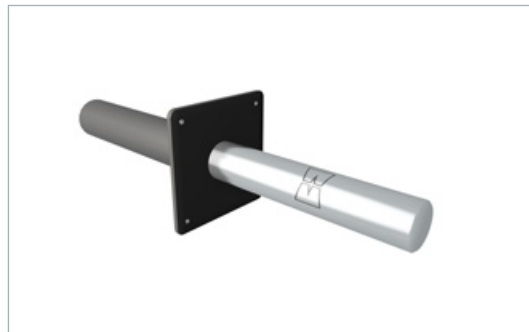
▲ Druckschrauben



▲ Druckzuganker



▲ Zahnhalteanker



▲ Verdöllung



▲ Galgenanker



▲ MOSO® CE Ankerschiene

Unsere Vertriebspartner

Wir suchen technische Vertriebspartner!
Vertriebsgebiet: Russland